

Dell™ Inspiron™ 531s

Eigenaarshandleiding

Model DCSLA

Opmerkingen, kennisgevingen en veiligheidstips



OPMERKING: Een OPMERKING duidt belangrijke informatie aan voor een beter gebruik van de computer.



KENNISGEVING: Een KENNISGEVING wijst op mogelijke schade aan hardware of verlies van gegevens en geeft aan hoe u het probleem kunt voorkomen.



LET OP: Een waarschuwing die wijst op het risico van lichamelijk letsel, overlijden of schade aan eigendommen.

Als u een Dell™-computer uit de n-serie hebt aangeschaft, zijn de verwijzingen naar de Microsoft® Windows®-besturingssystemen in dit document niet van toepassing.

Afkortingen en acroniemen

Zie het hoofdstuk “Woordenlijst” op pagina 193 voor een volledige lijst met afkortingen en acroniemen.

Informatie in deze tekst is onderhevig aan wijzigingen zonder voorafgaand bericht.

© 2007 Dell Inc. Alle rechten voorbehouden.

Reproductie op welke wijze dan ook zonder schriftelijke toestemming van Dell Inc. is strikt verboden.

Handelsmerken die in deze tekst gebruikt zijn: *Dell*, het *DELL* logo, *Yours Is Here*, *Inspiron*, *Dell TravelLite* en *Strike Zone*, zijn handelsmerken van Dell Inc.; *Bluetooth* is een geregistreerd handelsmerk van Bluetooth SIG, Inc. en wordt door Dell in licentie gebruikt; *Microsoft*, *Windows* en *Windows Vista* zijn handelsmerken of geregistreerde handelsmerken van Microsoft Corporation in de Verenigde Staten en/of in andere landen; *Intel* en *Intel SpeedStep* zijn geregistreerde handelsmerken van Intel Corporation; *AMD*, *AMD Athlon* en *AMD Sempron* zijn handelsmerken en *Cool 'n' Quiet* is een merk van Advanced MicroDevices, Inc.; *Nvidia* is een geregistreerd handelsmerk van Nvidia Corporation in de Verenigde Staten en/of in andere landen.

Overige handelsmerken en handelsnamen worden in deze tekst gebruikt om te verwijzen of naar de eenheden van de merken en namen of naar hun producten. Dell Inc. verwerpt elk particulier belang voor handelsmerken en handelsnamen anders dan haar eigen belang.

Model DCSLA

November 2007

O/N YN906

Rev. A03

Inhoud

Informatie vinden	11
1 Uw computer installeren en gebruiken	15
Vooraanzicht van de computer	15
Achteraanzicht van de computer	17
Connectoren op het achterpaneel	18
De computer in een kast installeren	20
Een printer installeren	22
Printerkabel	22
Een USB-printer aansluiten	22
Cd's en dvd's afspelen	24
Het volume aanpassen	26
Het beeld aanpassen	26
Cd's en dvd's kopiëren	27
Hoe kan ik een cd of dvd kopiëren	27
Lege cd's en dvd's gebruiken	28
Nuttige tips	29
Een mediakaartlezer gebruiken (optioneel)	30

Twee monitoren aansluiten	31
Twee beeldschermen met VGA-aansluiting aansluiten	31
Eén monitor aansluiten met een VGA-connector en één monitor aansluiten met en DVI-connector	32
Een TV aansluiten	32
De beeldscherminstellingen wijzigen	33
Energiebeheer	33
Stand-bymodus	34
Slaapstand	35
Eigenschappen voor energiebeheertaken	35
Cool 'n' Quiet-technologie inschakelen	37
Over RAID-configuraties	38
Configuratie RAID Level 1	38
Uw vaste schijven configureren voor RAID	39
Het hulpprogramma Nvidia MediaShield ROM gebruiken	40
Nvidia MediaShield gebruiken	42
Gegevens overbrengen naar een nieuwe computer	43
Windows Vista	43
Een thuis- en bedrijfsnetwerk instellen	44
Aansluiten op een netwerkadapter	44
De wizard Netwerk instellen	45
Verbinding maken met het internet	45
Uw internetverbinding instellen	46

2 Problemen oplossen	49
Tips voor het oplossen van problemen	49
Problemen met de batterij	50
Problemen met een station	50
Problemen met het cd- en dvd-station	51
Problemen met de vaste schijf	52
E-mail-, modem- en internetproblemen	53
Foutberichten	55
Problemen met het toetsenbord	56
Lockups en problemen met de software	57
De computer start niet op	57
De computer reageert niet	57
Een programma reageert niet meer	57
Een programma loopt regelmatig vast	57
Een programma is gemaakt voor een eerdere versie van het Microsoft® Windows®-besturingsysteem	58
Er verschijnt een blauw scherm	58
Andere softwareproblemen	58
Problemen met een mediakaartlezer	59
Geheugenproblemen	60
Problemen met de muis	61
Netwerkproblemen	62
Problemen met de voeding	63

Problemen met de printer	64
Problemen met de scanner	65
Problemen met het geluid en de luidsprekers	66
Geen geluid uit de luidsprekers	66
Geen geluid uit de hoofdtelefoon	68
Problemen met video en de monitor	68
Als het scherm leeg is	68
Als het scherm moeilijk te lezen is	69
3 Hulpmiddelen voor het oplossen van problemen	71
Aan/uit-lampjes	71
Geluidscodes	73
Systeemmeldingen	75
Dell Diagnostics	77
Wanneer gebruikt u het diagnoseprogramma Dell Diagnostics?	77
Het programma Dell Diagnostics starten vanaf de vaste schijf	77
Dell Diagnostics starten vanaf de optionele cd <i>Drivers and Utilities</i>	78
Hoofdmenu van Dell Diagnostics	79
Stuurprogramma's	81
Wat is een stuurprogramma?	81
Stuurprogramma's controleren	82
Stuur- en hulpprogramma's (Drivers and Utilities) opnieuw installeren	82


Software- en hardwareproblemen oplossen in het besturingssysteem Windows Vista	85
Uw besturingssysteem herstellen	86
Systeemherstel van Windows Vista gebruiken . . .	86
Dell PC Restore gebruiken	88
Plaats de cd voor het besturingssysteem	91
4 Onderdelen verwijderen en installeren	93
Voordat u begint	93
Aanbevolen hulpmiddelen	94
Uw computer uitschakelen	94
Voordat u aan de computer gaat werken	95
De computerbehuizing verwijderen	96
De montagebeugel verwijderen	98
De binnenkant van uw computer	99
Systeemkaartcomponenten	100
Pinbezetting van de gelijkspanningsconnector (DC) . .	102
Geheugen	106
Richtlijnen voor de installatie van geheugen . . .	106
Geheugen installeren	108
Geheugen verwijderen	110
Kaarten	111
PCI- en PCI Express-kaarten	111
Frontlijst	119
De frontlijst verwijderen	119
De frontlijst terugplaatsen	120


Stations	121
Aanbevolen verbindingen stationskabels	121
Stationskabels aansluiten	122
Connectoren voor stationsinterface	122
Stationskabels aansluiten en loskoppelen	123
Vaste schijven	123
Een tweede vaste schijf installeren (optioneel)	126
Diskteststation	128
Mediakaartlezer	134
Cd- of dvd-station	139
Batterij	142
De batterij vervangen	142
Voeding	144
De voedingseenheid vervangen	144
Processor	147
De processor verwijderen	147
De processor installeren	150
I/O-paneel	153
Het I/O-paneel demonteren	153
Het I/O-paneel aanbrengen	154
Processorventilator	155
De processorventilator demonteren	156
De processorventilator installeren	158
Chassisventilator	160
De chassisventilator demonteren	160
De chassisventilator terugplaatsen	161

Moederbord	162
Het moederbord demonteren	162
Het moederbord installeren	164
De montagebeugel terugplaatsen	164
De computerbehuizing terugplaatsen	165
5 Bijlage	167
Specificaties	167
System Setup	172
Overzicht	172
System Setup openen	172
System Setup-opties	173
Boot Sequence (opstartvolgorde)	175
De opstartvolgorde voor de huidige opstartprocedure wijzigen	176
Vergeeten wachtwoorden wissen	177
CMOS-instellingen wissen	178
De BIOS "flashen"	179
Uw computer reinigen	180
Computer, toetsenbord en monitor	180
Muis	180
Diskteststation	181
Cd's en dvd's	181

Technische ondersteuningsbeleid van Dell (alleen voor de V.S.)	182
Definitie van “door Dell geïnstalleerde” software en randapparatuur	182
Definitie van “software en randapparatuur van derden”	183
FCC-kennisgeving (alleen V.S.)	183
FCC Klasse B	183
Ondersteuning	185
Ondersteuning vragen	185
Technische ondersteuning en klantenservice	186
DellConnect	186
Online Services	186
AutoTech-service	187
Geautomatiseerde service voor orderstatus	187
Problemen met uw bestelling	188
Productinformatie	188
Artikelen retour zenden voor reparatie onder garantie of creditnota	188
Voordat u belt	189
Contact met Dell	191
Woordenlijst	193
Index	211

Informatie vinden

 **OPMERKING:** Sommige functies of media zijn optioneel en worden niet bij de computer geleverd. Sommige functies of media zijn in bepaalde landen niet beschikbaar.

 **OPMERKING:** Soms wordt er extra informatie bij de computer geleverd.

Waar bent u naar op zoek?

- Informatie omtrent garantie
- Voorwaarden (alleen VS)
- Veiligheidsinstructies
- Informatie omtrent wet- en regelgeving
- Informatie omtrent ergonomie
- licentieovereenkomst voor eindgebruikers

Hier kunt u het vinden

Dell™ Productinformatiehandleiding



-
- De computer installeren

Installatiediagram

OPMERKING: Raadpleeg het installatiediagram van het systeem.

OPMERKING: Installatiediagrammen kunnen van elkaar verschillen.



Waar bent u naar op zoek?

- Servicelabel en Express Service Code
- Microsoft Windows-licentielabel

Hier kunt u het vinden**Servicelabel en Microsoft® Windows®-licentie**

Deze labels bevinden zich op de computer.

- Gebruik de gegevens op het servicelabel wanneer u naar support.dell.com gaat of contact opneemt met de technische ondersteuning.
- Voer de Express Service Code in om uw telefoontje naar de ondersteuning aan de juiste persoon te richten.



OPMERKING: Als extra beveiliging heeft het nieuw-ontworpen Microsoft Windows-label een ontbrekend gedeelte, of "gat", om verwijderen van het label te ontmoedigen.

Waar bent u naar op zoek?

- Solutions (Oplossingen) — hints en tips voor het oplossen van problemen, artikelen van technici, online cursussen en veelgestelde vragen
- Community — on line discussies met andere gebruikers van Dell-producten
- Upgrades — upgrade-informatie voor onderdelen zoals het geheugen, de vaste schijf en het besturingssysteem
- Customer Care (Klantenzorg) — contactinformatie, een status-overzicht van serviceverzoeken en bestellingen, informatie over garantie en reparaties
- Service en ondersteuning — een statusoverzicht van serviceverzoeken, ondersteuningsgeschiedenis en online discussies met ondersteuning
- Reference (Naslag) — computer-documentatie, informatie over de configuratie van de computer, productspecificaties en andere documenten
- Downloads — gecertificeerde stuurprogramma's, patches en software-updates

Hier kunt u het vinden

Dell Support-website — support.dell.com

OPMERKING: Selecteer uw land om de voor u van toepassing zijnde support-website te bekijken.

OPMERKING: Zakelijke, overheids- en onderwijsklanten kunnen ook gebruik maken van de aangepaste Dell Premier Support-website op premier.support.dell.com.

Waar bent u naar op zoek?

- Desktop System Software (DSS) — Wanneer u het besturingssysteem opnieuw installeert op uw computer, dient u ook het hulpprogramma DSS opnieuw te installeren. DSS bevat belangrijke updates voor het besturingssysteem en ondersteuning voor Dell™ 3,5-inch USB-diskettes, optische stations en USB-apparaten. DSS is nodig voor een juiste werking van de Dell-computer. De software spoort automatisch de computer en besturingssysteem op en installeert de juiste updates voor de configuratie.

Hier kunt u het vinden


U downloadt DSS als volgt:

- 1** Ga naar support.dell.com en klik op **Drivers and Downloads**.
- 2** Voer uw servicelabel of producttype en productmodel in en klik op **Go**.
- 3** Ga naar **System and Configuration Utilities** → **Dell Desktop System Software** en klik op **Download Now**.

OPMERKING: Hoe de gebruikersinterface van support.dell.com er op het scherm uitziet, is afhankelijk van uw keuzes.

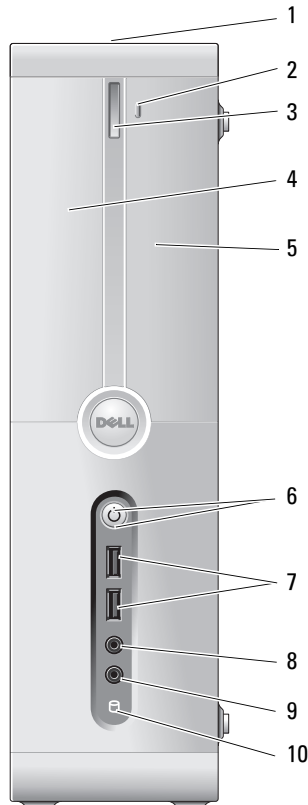
-
- Met Windows Vista werken
 - Met programma's en bestanden werken
 - Het bureaublad aanpassen

Help en ondersteuning van Windows

- 1** Klik op **Start**  → **Help en ondersteuning**.
 - 2** Geef met een of meer woorden een beschrijving van het probleem en druk op <Enter>.
 - 3** Klik op het onderwerp dat uw probleem beschrijft.
 - 4** Volg de instructies op het scherm.
-

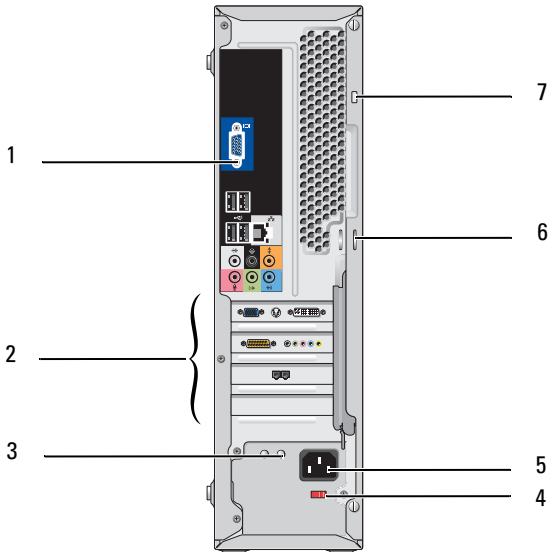
Uw computer installeren en gebruiken

Vooraanzicht van de computer



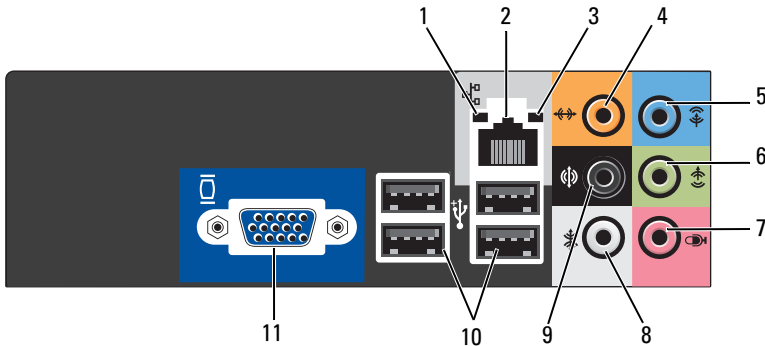
1	Service Tag (Servicelabel, achteraan boven op het chassis)	Gebruik het servicelabel om de computer te identificeren wanneer u de Dell Support-website bezoekt of contact opneemt met de technische ondersteuning.
2	FlexBay geopend/ gesloten	Druk hier om het paneel van het diskette-/mediakaartlezerstation te openen.
3	ejectknop cd- of dvd-station	Druk op deze knop om een schijf uit het cd- of dvd-station te werpen.
4	Cd- of dvd-stationpaneel	Dit paneel dekt het cd- of dvd-station af.
5	FlexBay-stationpaneel	Kan optioneel een diskettestation of mediakaartlezer bevatten. Zie “Een mediakaartlezer gebruiken (optioneel)” op pagina 30 voor meer informatie over het gebruik van de mediakaartlezer.
6	aan/uit-knop, aan/uit-lampje	Druk op de aan/uit-knop om de computer in te schakelen. Het lampje in het midden van de knop geeft aan of de computer aan staat (zie “Schakelaars en lampjes” op pagina 170 voor meer informatie). KENNISGEVING: Gebruik de aan/uit-knop niet om de computer uit te schakelen, anders kunnen er gegevens verloren gaan. Schakel in plaats hiervan het besturingssysteem uit.
7	USB 2.0-connectoren (2)	Gebruik de USB-aansluitingen aan de voorzijde voor apparaten die u af en toe aansluit, zoals joysticks of camera's, of voor opstartbare USB-apparaten (zie “System Setup-opties” op pagina 173 voor meer informatie over het opstarten van een USB-apparaat). Het is raadzaam om de USB-connectoren aan de achterzijde te gebruiken voor apparaten die normaal gesproken altijd aangesloten zijn, zoals printers en toetsenborden.
8	hoofdtelefoonconnector	Gebruik de hoofdtelefoonconnector om hoofdtelefoons en de meeste typen speakers aan te sluiten.
9	microfoonconnector	Op de microfoonaansluiting kunt u een pc-microfoon aansluiten voor spraak- of muziekregistratie bij gebruik van een programma voor geluid of telefonie. Bij computers met een geluidskaart bevindt de microfoonaansluiting zich op de kaart.
10	lampje van de vaste schijf	Het lampje van de vaste schijf brandt wanneer de computer gegevens leest van of schrijft naar de vaste schijf. Het lampje brandt soms ook wanneer een apparaat als een cd-speler is ingeschakeld.

Achteraanzicht van de computer



1	connectoren op het achterpaneel	Sluit seriële, USB- en andere apparaten aan op de daarvoor bestemde aansluitingen (zie “Connectoren op het achterpaneel” op pagina 18).
2	kaartsleuven	Toegang tot connectoren voor geïnstalleerde PCI en PCI Express-kaarten.
3	netvoedings-LED	Geeft aan of de computer is aangesloten op het lichtnet. OPMERKING: Is niet op alle computers gemonteerd.
4	netspanningskiezer	Voor het selecteren van de lokale netspanning.
5	netkabelaansluiting	Sluit de stroomkabel aan.
6	hangslotbeugels	De hangslotbeugels dienen voor het bevestigen van een in de handel verkrijgbare beveiliging tegen diefstal. Door een hangslot aan de hangslotbeugels te bevestigen kunt u de behuizing aan het chassis vastmaken om te voorkomen dat onbevoegden zich toegang kunnen verschaffen tot het inwendige van de computer. Hiervoor steekt u een in de handel verkrijgbaar hangslot door de beugels en sluit u het hangslot af.
7	sleuf voor beveiligingskabel	In de sleuf voor een beveiligingskabel kunt u een in de handel verkrijgbare diefstalbeveiliging monteren. Meer informatie hierover vindt u in de handleiding van de diefstalbeveiliging.

Connectoren op het achterpaneel



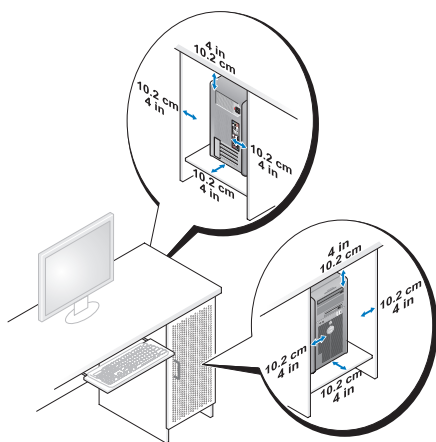
1	activiteitsindicator netwerk	Een geel lampje knippert op het moment dat de computer netwerkgegevens verzendt of ontvangt. Bij intensief netwerkverkeer kan het lijken alsof dit lampje voortdurend brandt.
2	connector voor netadapter	Wanneer u de computer op een netwerk of breedbandapparaat wilt aansluiten, verbindt u het ene uiteinde van een netwerkkabel met een netwerkpoort of met uw netwerk of breedbandapparaat. Sluit het andere uiteinde van de netwerkkabel aan op de connector voor de netwerkadapter op de achterzijde van de computer. Als u een klik hoort, is de netwerkkabel goed bevestigd. OPMERKING: Sluit geen telefoonkabel aan op de netwerkconnector. Gebruik voor computers met een netwerkkaart de connector op de kaart. U wordt aangeraden om Category 5-bedrading en -ingangen voor uw netwerk te gebruiken. Als u toch gebruikmaakt van Category 3-bedrading, moet u de netwerksnelheid vast instellen op 10 Mbps om een betrouwbare werking te garanderen.
3	lampje verbindingstatus	<ul style="list-style-type: none"> • Groen lampje brandt — er is een goede verbinding tussen het netwerk en de computer. • Uit — er is geen fysieke verbinding met het netwerk gevonden.

4	midden/ subwoofer- connector	Gebruik de oranje connector voor een luidspreker voor het subwooferkanaal (LFE — Low Frequency Effects). Het LFE-geluidskanaal is een onderdeel van digitaal surroundgeluid dat alleen de laagfrequente bastonen (van 80 Hz en lager) weergeeft. Het LFE-kanaal drijft de subwoofer aan en zorgt voor een diep basgeluid. Bij systemen zonder subwoofers kan het LFE-signaal worden omgeleid naar de hoofdfluidsprekers in de surroundinstallatie.
5	lijningang	Gebruik de blauwe lijningang om een opname-/afspeelapparaat aan te sluiten, zoals een cassette-, cd- of videospeler. Op computers met een geluidskaart bevindt deze aansluiting zich op de kaart.
6	L/R line-out- connector aan de voorzijde	Gebruik de groene line-out-connector (beschikbaar op computers met geïntegreerd geluid) om een hoofdtelefoon en de meeste luidsprekers met geïntegreerde versterking aan te sluiten. Op computers met een geluidskaart bevindt deze connector zich op de kaart.
7	microfoon	Gebruik de roze connector om een computermicrofoon op uw computer aan te sluiten voor spraak of muziek in een geluids- of telefonieprogramma. Op computers met een geluidskaart bevindt deze connector zich op de kaart.
8	L/R surround- connector (links-/ rechtsvoor)	Gebruik de grijze connector voor verbeterde audio op computers met 7.1-speakers. Op computers met een geluidskaart bevindt deze connector zich op de kaart.
9	L/R surround- connector (links-/ rechtsachter)	Gebruik de zwarte connector voor surround-sound om meerkanaalsluidsprekers aan te sluiten.
10	USB 2.0- connectoren (4)	Gebruik de USB-connectoren aan de achterzijde voor apparaten die normaal gesproken altijd aangesloten zijn, zoals printers en toetsenborden. Het is raadzaam om de voorste USB-connectoren te gebruiken voor apparaten die u af en toe aansluit, zoals joysticks of camera's, of voor startbare USB-apparaten.
11	VGA- videoconnector	Sluit de VGA-kabel van de monitor aan op de VGA-connector van de computer. Gebruik bij computers met een videokaart de aansluiting op de kaart.

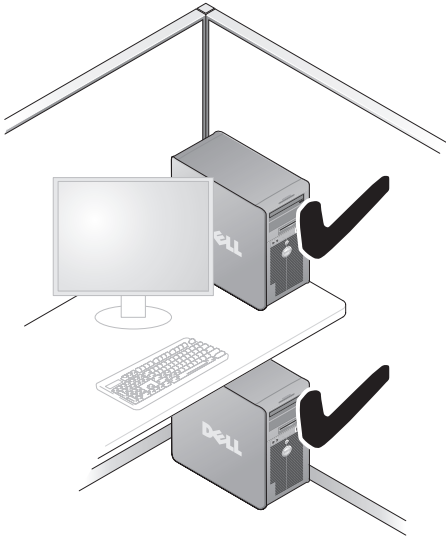
De computer in een kast installeren

Als u de computer in een kast installeert, kan dit de ventilatie nadelig beïnvloeden, omdat bij mogelijke oververhitting de computer minder goed gaat presteren. Als u de computer in een kast gaat installeren, volg dan de onderstaande richtlijnen:

- ➔ **KENNISGEVING:** De in deze handleiding vermelde bedrijfstemperatuur is de maximumtemperatuur van de omgeving rondom een computer die in bedrijf is. Bij het installeren van de computer in een kast moet u rekening houden met de omgevingstemperatuur. Als de omgevingstemperatuur bijvoorbeeld 25 °C is, hebt u slechts een marge van 5 tot 10 °C (afhankelijk van de specificaties van uw computer) tot de maximale bedrijfstemperatuur van de computer is bereikt. De specificaties van uw computer vindt u onder "Specificaties" op pagina 167.
- Laat aan alle geventileerde kanten van de computer een ruimte vrij van minimaal 10,2 cm om voor de ventilatie voldoende luchtstroming te creëren.
- Als de kast is voorzien van deuren, moeten deze zodanig zijn dat zich in de kast (aan de voor- en achterkant) een luchtstroom van ten minste 30% aanwezig is (voor en achter).



- Als de computer in een hoek of onder een bureau is geplaatst, moet u aan de achterkant een ruimte van ten minste 5,1 cm vrijlaten om een goede ventilatie te waarborgen.



➔ **KENNISGEVING:** Plaats de computer nooit in een kast die geen ventilatieopeningen heeft. Als de luchtstroom wordt beperkt, kan dat invloed hebben op de prestaties van de computer en mogelijk oververhitting veroorzaken.



Een printer installeren



KENNISGEVING: Zorg dat de installatie van het besturingssysteem is voltooid, voordat u een printer op de computer aansluit.

Raadpleeg de bij de printer geleverde documentatie voor de volgende informatie over de installatie:

- Bijgewerkte stuurprogramma's verkrijgen en installeren.
- De printer op de computer aansluiten.
- Papier laden en de toner of inktcassette installeren.

Zie de gebruikershandleiding van de printer of neem contact op met de fabrikant van de printer voor technische ondersteuning.

Printerkabel

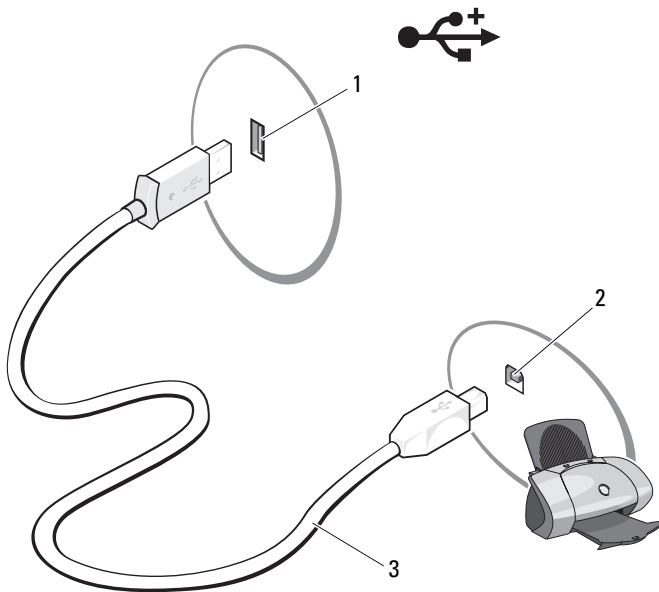
De printer wordt met een USB-kabel of een parallelkabel op de computer aangesloten. Sommige printers worden zonder printerkabel geleverd. Ga dus bij de aankoop van een kabel na of deze past op de computer en de printer. Als u de printerkabel en de computer tegelijkertijd koopt, vindt u de kabel bij levering in de verpakking van de computer.

Een USB-printer aansluiten




OPMERKING: USB-apparaten kunnen worden aangesloten terwijl de computer is ingeschakeld.

- 1 Als u de installatie van het besturingssysteem nog niet hebt voltooid, doet u dit alsnog.
- 2 Sluit de USB-printerkabel aan op de USB-connectoren van de computer en de printer. De USB-connectoren passen slechts op één manier.



- 1 USB-connector op de computer 2 USB-connector op de printer 3 USB-printerkabel

- 3 Schakel de printer in en vervolgens de computer.
- 4 Afhankelijk van het besturingssysteem van de computer zult u hierop meestal een printerwizard vinden die u helpt bij het installeren van het stuurprogramma voor de printer.
Klikt op **Start**  en daarna op **Network** (Netwerk) → **Add a printer** (Printer toevoegen) om de wizard Printer toevoegen te starten.
- 5 Installeer zondig het printerstuurprogramma (zie “Stuur- en hulpprogramma’s (Drivers and Utilities) opnieuw installeren” op pagina 82 en de documentatie van uw printer).

Cd's en dvd's afspelen

➔ **KENNISGEVING:** Oefen geen druk uit op de cd- of dvd-lade wanneer u deze opent of sluit. Zorg dat de lade gesloten is wanneer u het station niet gebruikt.

➔ **KENNISGEVING:** Verplaats de computer niet tijdens het afspelen van cd's of dvd's.

- 1 Druk op de Eject-knop op de voorkant van het station.
- 2 Plaats de disk met het label naar boven in het midden van de lade.











- 3 Controleer of de onderkant van de cd of dvd goed in de uitsparing van de lade ligt.
- 4 Duw de lade met lichte druk naar binnen.












Zie de meegeleverde cd-software om cd's te formatteren voor het opslaan van gegevens, het maken van muziek-cd's of het kopiëren van cd's.

 **OPMERKING:** Ga na of u aan alle auteursrechten voldoet wanneer u cd's maakt.

Een cd-speler bevat de volgende basisknoppen:

	Afspelen
	Terugspoelen binnen het huidige nummer
	Pauze
	Vooruitspoelen binnen het huidige nummer
	Stoppen
	Naar het vorige nummer
	Uitwerpen
	Naar het volgende nummer

Een dvd-speler bevat de volgende basisknoppen:


	Stoppen
	Het huidige hoofdstuk opnieuw beginnen
	Afspelen
	Vooruitspoelen
	Pauze
	Achteruitspoelen
	Eén frame vooruit in de pauzemode
	Naar de volgende titel of het volgende hoofdstuk
	De huidige titel of het huidige hoofdstuk doorlopend afspelen
	Naar de vorige titel of het vorige hoofdstuk
	Uitwerpen

Klik voor meer informatie over het afspelen van cd's of dvd's op **Help** op de cd- of dvd-speler (indien beschikbaar).

Het volume aanpassen




OPMERKING: Wanneer de speakers zijn gedempt, hoort u niet dat er een cd of dvd wordt afgespeeld.


- 1 Klik op **Start** , selecteer **Configuratiescherm** → **Hardware en geluid** → **Geluid**, en klik daarna op **Systeemvolume aanpassen**.
- 2 Klik op het tabblad **Volume** op de schuifregelaar **Volume** en verschuif deze om het volume te verhogen of te verlagen.

Het beeld aanpassen


Als er een foutbericht verschijnt dat de huidige resolutie en kleurdiepte te veel geheugen in beslag nemen en dat de dvd hierdoor niet kan worden afgespeeld, moet u de beeldschermeigenschappen aanpassen.

- 1 Klik op **Start**  en klik vervolgens op **Configuratiescherm**.
- 2 Klik op **Vormgeving en thema's**.
- 3 Klik onder **Thema's** op **Beeldschermresolutie wijzigen**.
- 4 Klik in het venster **Beeldscherm** op de schuifbalk bij **Beeldschermresolutie** en versleep deze om de instelling te wijzigen in 800 bij 600 pixels.
- 5 Selecteer in het vervolgkeuzemenu onder **Kleuren** de optie **Gemiddeld (16 bits)**.
- 6 Klik op **OK**.

Cd's en dvd's kopiëren


 **OPMERKING:** Ga na of u aan alle auteursrechten voldoet wanneer u cd's of dvd's maakt.

Dit hoofdstuk is alleen van toepassing op computers met een cd-rw-, dvd+/-rw- of cd-rw/dvd (combo)-station.


 **OPMERKING:** De typen cd- of dvd-stations die door Dell worden aangeboden, verschillen per land.


In de onderstaande instructies wordt uitgelegd hoe u een kopie van een cd of een dvd maakt. U kunt Sonic DigitalMedia ook voor andere dingen gebruiken, zoals het maken van muziek-cd's van audiobestanden die op de computer zijn opgeslagen, of van reservekopieën van belangrijke gegevens. Voor hulp opent u Sonic DigitalMedia en klikt u op het vraagtteken rechts boven in het scherm.

Hoe kan ik een cd of dvd kopiëren

 **OPMERKING:** Cd-rw/dvd-combostations kunnen niet naar dvd-media schrijven. Als u opnameproblemen hebt met een cd-rw/dvd-combostation, controleer dan of er softwarepatches beschikbaar zijn op de ondersteuningswebsite van Sonic op www.sonic.com.

De stations voor beschrijfbare dvd's die in Dell™-computers zijn geïnstalleerd, kunnen dvd+/-r-, dvd+/-rw- en dvd+r dl (dubbele laag)-media lezen en ernaar schrijven, maar kunnen niet naar dvd-ram- of dvd-r dl-media schrijven en deze mogelijk ook niet lezen.

 **OPMERKING:** De meeste commerciële dvd's zijn auteursrechtelijk beschermd en kunnen niet met Sonic DigitalMedia worden gekopieerd.

- 1 Klik op Start  → Alle Programma's → Sonic → DigitalMedia Projects → Copy → Disc Copy.

2 U kopieert de cd of dvd als volgt:

- *Controleer, als u maar één cd/dvd-station hebt*, of de instellingen correct zijn en klik dan op **Disc Copy**. De computer leest de bron-cd of -dvd en kopieert de gegevens naar een tijdelijke map op de vaste schijf van de computer.

Plaats een lege cd of dvd in het station wanneer hierom wordt gevraagd, en klik op **OK**.

- *Als u twee cd/dvd-stations hebt*, selecteer dan het station waarin u de bron-cd of -dvd hebt geplaatst en klik op **Disc Copy**. De computer kopieert de gegevens van de bron-cd of -dvd naar de lege cd of dvd.

Nadat u de bron-cd of -dvd hebt gekopieerd, wordt de cd of dvd die u hebt gemaakt, automatisch uitgeworpen.

Lege cd's en dvd's gebruiken

Cd-rw-stations kunnen alleen naar cd-opnamemedia schrijven (inclusief snelle cd-rw-media), terwijl dvd-beschrijfbaar stations naar zowel cd- als dvd-opnamemedia kunnen schrijven.

Gebruik lege cd-r's om muziek op te nemen of gegevensbestanden permanent op te slaan. Wanneer u een cd-r hebt gemaakt, kunt u niet opnieuw naar die cd-r schrijven (zie de Sonic-documentatie voor meer informatie).

Gebruik lege cd-rw's als u gegevens wilt kunnen wissen, opnieuw schrijven of bijwerken.

U kunt lege dvd+/-r's gebruiken om grote hoeveelheden gegevens op te slaan. Wanneer u een dvd+/-r-schijf hebt gemaakt, kunt u mogelijk niet meer naar die schijf schrijven als de schijf tijdens de laatste fase van het aanmaakproces is voltooid of afgesloten. Gebruik lege dvd+/-rw's als u de gegevens op de schijf later wilt wissen, overschrijven of bijwerken.

Cd-beschrijfbaar stations

Mediatype	Lezen	Schrijven	Beschrijfbaar
Cd-r	Ja	Ja	Nee
Cd-rw	Ja	Ja	Ja

Dvd-beschrijfbare stations

Mediatype	Lezen	Schrijven	Beschrijfbaar
Cd-r	Ja	Ja	Nee
Cd-rw	Ja	Ja	Ja
Dvd+r	Ja	Ja	Nee
Dvd-r	Ja	Ja	Nee
Dvd+rw	Ja	Ja	Ja
Dvd-rw	Ja	Ja	Ja
Dvd+r+dl	Ja	Ja	Nee

Nuttige tips

- Gebruik Microsoft® Windows® Verkenner om bestanden naar een cd-r of cd-rw te slepen alleen nadat u Sonic DigitalMedia hebt gestart en een DigitalMedia-project hebt geopend.
- Gebruik cd-r's om muziek-cd's te branden die u in normale stereoapparatuur wilt afspelen. Cd-rw's kunnen op de meeste stereoapparatuur, thuis of in de auto, niet worden afgespeeld.
- U kunt met Sonic DigitalMedia geen audio-dvd's maken.
- MP3-bestanden kunnen alleen op MP3-spelers worden afgespeeld of op computers met MP3-software.
- Commercieel beschikbare dvd-spelers die voor televisies worden gebruikt, ondersteunen niet alle beschikbare dvd-indelingen. Zie de bij de dvd-speler geleverde documentatie of neem contact op met de fabrikant voor een lijst met indelingen die door de dvd-speler worden ondersteund.
- Gebruik nooit de maximale capaciteit van een lege cd-r of cd-rw. Kopieer bijvoorbeeld nooit een bestand van 650 MB naar een lege cd van 650 MB. Het cd-rw-station heeft 1-2 MB lege ruimte nodig om de opname te voltooien.
- Gebruik een lege cd-rw om het opnemen op cd te oefenen, totdat u vertrouwd bent met de cd-opnametechnieken. Als u een fout maakt, kunt u de gegevens op de cd-rw wissen en opnieuw proberen. U kunt lege cd-rw's ook gebruiken om muziekbestandprojecten te testen voordat u ze voorgoed op een lege cd-r opneemt.

Zie de Sonic-website op www.sonic.com voor extra informatie.

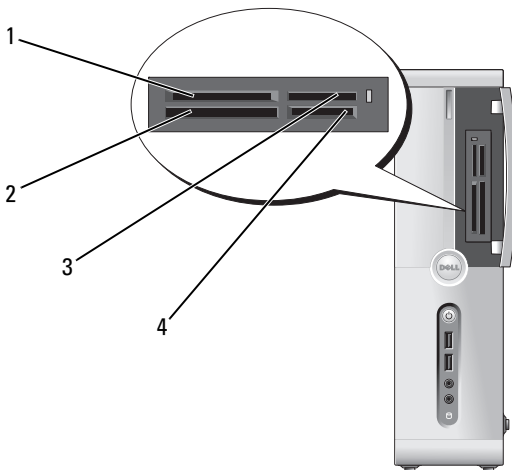
Een mediakaartlezer gebruiken (optioneel)

Met de mediakaartlezer stuurt u gegevens direct naar de computer.

De mediakaartlezer ondersteunt de volgende geheugentypen:

- xD-Picture-kaart
- SmartMedia (SMC)
- CompactFlash Type I en II (CF I/II)
- MicroDrive-kaart
- SecureDigital-kaart (SD)
- MultiMediaCard (MMC)
- Memory Stick (MS/MS Pro)

Zie “Een mediakaartlezer installeren” op pagina 137 voor meer informatie over het gebruik van de mediakaartlezer.



1 xD-Picture-kaart en SmartMedia (SMC)

2 CompactFlash Type-I en II (CF I/II) en MicroDrive-kaart

3 Memory Stick (MS/MS Pro)

4 SecureDigital-kaart (SD)/ MultiMediaCard (MMC)

U gebruikt de mediakaartlezer als volgt:

- 1 Ga na hoe het medium of de kaart moet worden geplaatst.
- 2 Schuif het medium of de kaart in de juiste sleuf totdat deze volledig in de connector is geplaatst. Als u weerstand voelt, mag u het medium of de kaart niet forceren. Controleer of de kaart juist is geplaatst en probeer het opnieuw.

Twee monitoren aansluiten



LET OP: Raadpleeg, voordat u begint met de procedures in dit gedeelte, de veiligheidsinstructies in de *Productinformatiegids*.

Als u een grafische kaart hebt aangeschaft die twee monitoren ondersteunt, dient u de volgende instructies op te volgen voor het aansluiten en inschakelen van de monitoren. In deze instructies vindt u hoe u naar keuze twee beeldschermen (elk met een VGA-aansluiting), één beeldscherm met een VGA-aansluiting en één beeldscherm met een DVI-aansluiting, of een tv kunt aansluiten.



KENNISGEVING: Wanneer u twee monitors aansluit die beschikken over VGA-connectoren, moet u beschikken over de optionele DVI-adapter om de kabel te kunnen aansluiten. Als u twee lcd-schermen wilt aansluiten, moet ten minste één ervan een VGA-aansluiting hebben. Wanneer u een TV aansluit, kunt u daarnaast slechts één monitor (VGA of DVI) aansluiten.

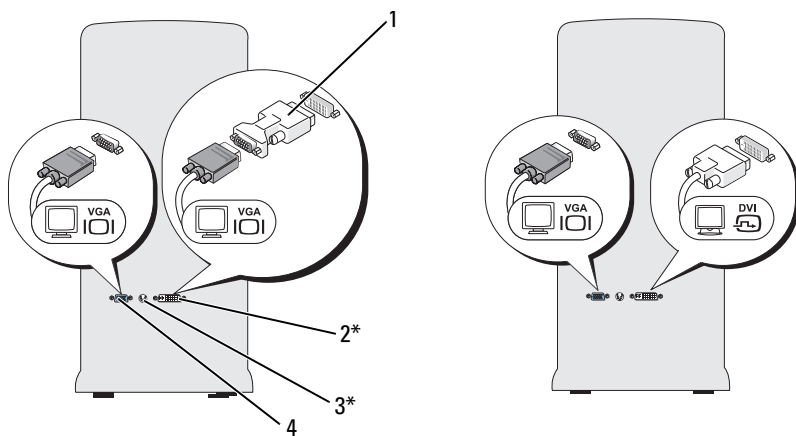
Twee beeldschermen met VGA-aansluiting aansluiten

- 1 Volg de procedures in “Voordat u begint” op pagina 93.



OPMERKING: De geïntegreerde videokaart wordt uitgeschakeld zodra een extra grafische kaart wordt geïnstalleerd. Als de poort van de geïntegreerde videokaart wordt uitgeschakeld, wordt een kapje op de poort geplaatst. Verwijder het kapje niet om een beeldscherm aan te sluiten. Het beeldscherm zal niet werken.

- 2 Sluit een van de monitors aan op de VGA-connector (blauw) op de achterzijde van de computer.
- 3 Sluit de andere monitor aan op de optionele DVI-adapter en sluit de DVI-adapter aan op de DVI-connector (wit) op de achterzijde van de computer.



*Niet op alle computers aanwezig.

- | | | | |
|---|------------------------|---|-----------------------|
| 1 | optionele DVDI-adapter | 2 | DVI-connector (wit) |
| 3 | TV-OUT-connector | 4 | VGA-connector (blauw) |

Eén monitor aansluiten met een VGA-connector en één monitor aansluiten met en DVI-connector

- 1 Volg de procedures in “Voordat u begint” op pagina 93.
- 2 Sluit de VGA-connector van de monitor aan op de VGA-connector (blauw) op de achterzijde van de computer.
- 3 Sluit de DVI-connector van de andere monitor aan op de DVI-connector (wit) op de achterzijde van de computer.

Een TV aansluiten




OPMERKING: U moet een S-videokabel aanschaffen om een TV op uw computer te kunnen aansluiten. Deze is verkrijgbaar in de meeste zaken voor consumenten-elektronica. Deze wordt niet bij uw computer geleverd.

- 1 Volg de procedures in “Voordat u begint” op pagina 93.
- 2 Sluit het ene uiteinde van de S-videokabel aan op de optionele TV-OUT-connector op de achterzijde van de computer.
- 3 Sluit het andere uiteinde van de S-videokabel aan op de S-video-ingang op de televisie
- 4 Sluit de VGA- of DVI-monitor aan.

De beeldscherminstellingen wijzigen

- 1 Nadat u uw monitors of een TV hebt aangesloten, schakelt u de computer in. Het Microsoft® Windows®-bureaublad wordt weergegeven op de primaire monitor.
- 2 Schakel de clone-modus of de dubbel-bureaubladmodus in via de beeldscherminstellingen.
 - In de clone-modus tonen beide beeldschermen hetzelfde beeld.
 - In de uitgebreide bureaubladmodus kunt u objecten verslepen van het ene scherm naar het andere en wordt de zichtbare werkruimte in feite verdubbeld.

Informatie over het wijzigen van de instellingen van uw grafische kaart vindt u in de handleiding Help en ondersteuning (klik op **Start**  → **Help en ondersteuning** → **Gebruikers- en systeemhandleidingen** → **Apparaathandleidingen** en klik dan op de handleiding van uw grafische kaart).

Energiebeheer

Met de energiebeheerfuncties van Windows Vista™ kunt u de hoeveelheid stroom die de computer gebruikt reduceren, wanneer de computer is ingeschakeld, maar niet wordt gebruikt. U kunt het stroomverbruik beperken voor alleen het beeldscherm of alleen de vaste schijf — Windows Vista gebruikt dan standaard de stand-by-modus als “uit”-stand — of u kunt de slaapstand activeren om het stroomverbruik nog verder terug te brengen.

Wanneer de computer wordt uitgeschakeld vanuit een energiespaarmodus (stand-by of slaapstand), wordt het Windows-bureaublad teruggezet in de status die vóór deze modus gold.

Windows Vista beschikt over drie standaard energiebeheerstanden:

- Uitgebalanceerd
- Energiebesparing
- Hoge prestaties

Dell heeft hieraan een vierde, **door Dell aanbevolen** modus toegevoegd, die voor het energiebeheer de instellingen hanteert die voor het merendeel van onze klanten het meest geschikt is. Dit noemen wij de actieve stroomverbruiksplanning (Power Plan).

Stand-bymodus


Windows Vista gebruikt als “uit”-stand standaard de stand-bymodus. Met de stand-bymodus wordt energie bespaard doordat het beeldscherm en de vaste schijf na een time-out worden uitgeschakeld. Wanneer de computer uit de stand-bymodus komt, wordt deze teruggezet in de status van voor de stand-bymodus.

U stelt de computer als volgt in om na een bepaalde inactieve periode automatisch in de stand-bymodus te gaan:

- 1 Klik op **Start**  en klik vervolgens op **Configuratiescherm**.
- 2 Klik onder **Kies een categorie** op **Prestaties en onderhoud**.
- 3 Bij **Prestaties en onderhoud** klikt u op **Energiebeheer**.

In het volgende dialoogvenster verschijnen drie energiebeheertaken — de bovenste optie wordt **door Dell aanbevolen** — dit is de op dat moment actieve taak.

Onder de drie energiebeheertaken vindt u ook de optie **andere taken weergeven**. U kunt over veel energiebeheertaken beschikken, maar slechts drie daarvan worden weergegeven en de bovenste is de actieve taak.

Wanneer u direct naar de stand-bymodus wilt gaan, zonder een inactieve periode af te wachten, klik dan op **Start**  en daarna op het pictogram **Uit**. Windows Vista gebruikt **Standby** als de standaard uit-stand.

U schakelt de stand-bymodus uit door op een toets op het toetsenbord te drukken of de muis te bewegen.




KENNISGEVING: Als de computer uitvalt in de stand-bymodus, kunnen er gegevens verloren gaan. Windows Vista heeft een nieuwe functie: **Hybrid Sleep** — hierbij worden de gegevens opgeslagen in een bestand en wordt het systeem op stand-by gezet. Bij een stroomonderbreking bewaart het systeem uw gegevens op de vaste schijf, en zodra de stroomvoorziening is hersteld, wordt ook uw laatst gebruikte werkstand hersteld. Ga naar **Help en ondersteuning** en kijk voor meer informatie onder **Hybrid Sleep**. **Hybrid Sleep** activeert het systeem razendsnel vanuit de stand-bystand, maar zorgt ook dat uw gegevens niet verloren gaan door ze op de vaste schijf op te slaan.

Slaapstand

Met de slaapstand bespaart u energie doordat systeemgegevens naar een gereserveerd gebied op de vaste schijf worden gekopieerd en de computer wordt uitgeschakeld. Wanneer de computer wordt uitgeschakeld vanaf de slaapstand, wordt het bureaublad teruggezet in de status die vóór deze modus gold. Als **Hybrid Sleep** is ingeschakeld, is het mogelijk dat Windows Vista de **Slaapstand** verbergt voor de gebruiker. Zie voor meer informatie **Help en ondersteuning** en zoek op het trefwoord **Slaapstand**.

U kunt de slaapstand (indien beschikbaar) onmiddellijk activeren:


- 1 Klik op **Start**  en vervolgens op de **pijl** (naar rechts) naast het **vergrendel**-pictogram.
- 2 Selecteer in de lijst **Slaapstand**.

U schakelt de slaapstand uit door op de aan/uit-knop te drukken. Het kan even duren voordat de slaapstand is uitgeschakeld. U kunt de slaapstand niet uitschakelen door op een toets op het toetsenbord te drukken of de muis te bewegen, omdat deze niet werken in de slaapstand.

Voor de slaapstand is een speciaal bestand op de vaste schijf vereist met voldoende schijfruimte om de inhoud van het computergeheugen op te slaan. Daarom maakt Dell een slaapstandbestand met de juiste grootte voordat de computer wordt afgeleverd. Als de vaste schijf beschadigd raakt, herstelt Windows Vista automatisch het slaapstandbestand.

Eigenschappen voor energiebeheertaken

Leg de stand-byinstellingen, scherminstellingen, slaapstandinstellingen (indien beschikbaar) en andere energiebeheerinstellingen vast in het venster **Eigenschappen voor energiebeheertaken**. U opent het venster **Eigenschappen voor energiebeheertaken** als volgt:

- 1 Klik op **Start**  en klik vervolgens op **Configuratiescherm**.
- 2 Klik onder **Kies een categorie** op **Prestaties en onderhoud**.
- 3 Bij **Prestaties en onderhoud** klikt u op **Energiebeheer**. Het hoofdvenster **Selecteer een energiebeheertaak** verschijnt.
- 4 In het venster **Selecteer een energiebeheertaak** kunt u de energiebeheerinstellingen wijzigen.

Energiebeheermodi

Windows Vista beschikt over drie standaard energiebeheerstanden:

- **Uitgebalanceerd**
- **Energiebesparing**
- **Hoge prestaties**

Dell heeft hieraan een vierde, **door Dell aanbevolen** stand toegevoegd die voor het energiebeheer de instellingen hanteert die voor het merendeel van onze klanten geschikt zijn.

De standaardinstellingen voor een taak kunt u als volgt wijzigen:

- 1** Klik op **Start**  en klik vervolgens op **Configuratiescherm**.
- 2** Klik onder **Kies een categorie** op **Prestaties en onderhoud**.
- 3** Bij **Prestaties en onderhoud** klikt u op **Energiebeheer**.

Links van het venster **Energiebeheeropties** verschijnt een aantal opties.

Klik direct onder de energiebeheeropties op **Taakoptie-instellingen wijzigen** om een aantal instellingen te wijzigen, zoals:

- bij activering vragen om een wachtwoord;
- selecteren wat de energiebeheerknoppen moeten doen;
- een eigen energiebeheertaak maken (hierbij kunt u uw eigen instellingen kiezen);
- selecteren op welk moment het scherm moet worden uitgeschakeld;
- het moment wijzigen waarop de slaapstand wordt ingeschakeld.


Het tabblad Geavanceerd

Op het tabblad Geavanceerd kunt u naast de hierboven vermelde basisinstellingen nog veel andere instellingen aanpassen. Als u dit te ingewikkeld vindt, laat u deze standaardinstellingen ongewijzigd. Open de geavanceerde instellingen als volgt:

- 1 Selecteer de **Energiebeheertaak** die u wilt wijzigen.
- 2 Klik onder de naam van de taak op **Taakinstellingen wijzigen**.
- 3 Klik op **Geavanceerde energiebeheerinstellingen wijzigen**.



LET OP: De geavanceerde energiebeheerinstellingen bieden veel verschillende instelmogelijkheden. Wees voorzichtig bij het wijzigen van instellingen.

Om de mogelijkheden van de geavanceerde instellingen nader te bekijken, klikt u op **Start**  en daarna op **Help and ondersteuning**.

Cool 'n' Quiet-technologie inschakelen

Cool 'n' Quiet™-technologie bewaakt de prestaties van de processor van uw computer automatisch en past dynamisch de werkingsfrequentie en de spanning aan de uit te voeren taak aan. Wanneer voor een toepassing geen topprestaties nodig zijn, kan er veel energie worden bespaard. U kunt nog altijd rekenen op krachtige prestaties op de juiste momenten, terwijl er energie wordt bespaard wanneer dat mogelijk is.

Windows Vista stelt automatisch AMD™-Cool 'n' Quiet in, in de modi **door Dell aanbevolen**, **Uitgebalanceerd** en **Energiebesparend**. In de energiebeheertaak **Hoge Prestaties** zijn deze technologieën uitgeschakeld.

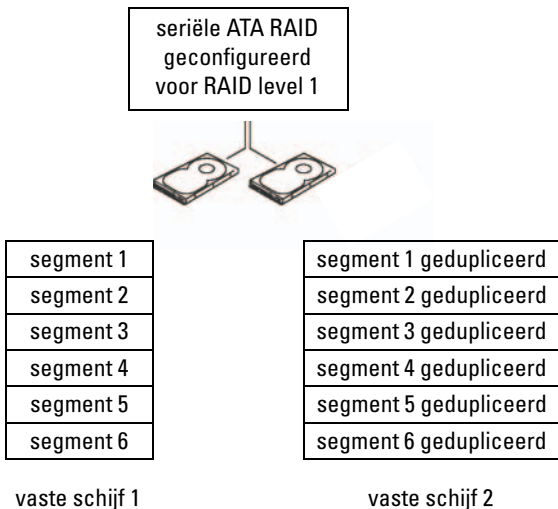
Over RAID-configuraties

In dit gedeelte vindt u een overzicht van de RAID-configuratie die u mogelijk hebt geselecteerd tijdens de aanschaf van deze computer. Uw computer ondersteunt RAID level 1. Een RAID level 1 wordt aanbevolen voor gebruikers die een hogere mate van gegevensintegriteit wensen.

De stations in een RAID-configuratie moeten van gelijke grootte zijn, om ervoor te zorgen dat het grotere station geen niet-toegewezen (en daardoor onbruikbare) ruimte bevat.

Configuratie RAID Level 1

Bij RAID level 1 wordt een opslagtechniek met gegevensredundantie gebruikt (mirroring) om de integriteit van de gegevens extra te beschermen. Wanneer gegevens worden opgeslagen op het primaire station, wordt tevens een kopie van de gegevens opgeslagen op het tweede station in de configuratie (de mirror). Bij een RAID-level 1-configuratie wordt snelle toegang tot gegevens opgeofferd aan de voordelen van redundantie.



Als een schijf uitvalt, worden de resterende lees- en schrijfbewerkingen omgeleid naar de overgebleven schijf. De uitgevallen schijf kan worden vervangen en de gegevens kunnen worden hersteld vanaf de overgebleven schijf.



OPMERKING: In een RAID level 1-configuratie, is de omvang van de configuratie gelijk aan de omvang van de kleinste schijf in de configuratie.

Uw vaste schijven configureren voor RAID

De computer kan worden geconfigureerd voor RAID, zelfs als u tijdens de aanschaf van de computer niet voor de RAID-configuratie hebt gekozen. Raadpleeg voor een uitleg over RAID-niveaus en de vereisten hiervoor “Over RAID-configuraties” op pagina 38. Zie “Vaste schijven” op pagina 123 voor instructies voor het installeren van een vaste schijf.

Gebruik voor het configureren van RAID-volumes het hulpprogramma Nvidia MediaShield ROM voordat u het besturingssysteem op de vaste schijf installeert.

Zet de computer in de RAID-modus voordat u begint.

Uw computer instellen op de modus RAID-Enabled (RAID ingeschakeld)

- 1** Open System Setup (zie “System Setup openen” op pagina 172).
- 2** Selecteer met de pijltoetsen links en rechts het tabblad **Geavanceerd**.
- 3** Druk op de pijltoetsen omhoog en omlaag om **Integrated Peripherals** (Geïntegreerde randapparatuur) te selecteren en druk daarna op <Enter>.
- 4** Druk op de pijltoetsen omhoog en omlaag om **Seriële ATA-configuratie** te selecteren en druk daarna op <Enter>.
- 5** Druk op de pijltoetsen omhoog en omlaag om **RAID geactiveerd** te selecteren en druk daarna op <Enter>.

- 6 Druk op de pijltoetsen omhoog en omlaag om **Geactiveerd** te selecteren en druk dan op <Enter>.



OPMERKING: Raadpleeg voor meer informatie over RAID-opties “System Setup-opties” op pagina 173.

- 7 Activeer de betreffende “SATA in primaire of tweede RAID” waarop uw vaste schijven zijn aangesloten.
- 8 Druk op de pijltoetsen omhoog en omlaag om **Geactiveerd** te selecteren en druk dan op <Enter>. Druk op **F10** en daarna op <Enter> om de System Setup af te sluiten en het opstartproces te hervatten.

Het hulpprogramma Nvidia MediaShield ROM gebruiken



KENNISGEVING: Tijdens de volgende procedure worden alle gegevens op de vaste schijven gewist. Maak een back-up van alle gegevens die u wilt behouden voordat u verder gaat.

U kunt vaste schijven van elke grootte gebruiken om een RAID-configuratie te maken. Het is echter het beste als de schijven van gelijke grootte zijn, om te voorkomen dat ruimte niet wordt toegewezen en benut. Raadpleeg voor een uitleg over RAID-niveaus en de vereisten hiervoor “Over RAID-configuraties” op pagina 38. Zie “Een vaste schijf installeren” op pagina 125 voor instructies voor het installeren van een vaste schijf.

- 1 Schakel RAID in voor de vaste schijven die u in de configuratie wilt opnemen (zie “Uw computer instellen op de modus RAID-Enabled (RAID ingeschakeld)” op pagina 39).
- 2 Start de computer opnieuw op.
- 3 Druk op <F10> wanneer u wordt gevraagd de RAID BIOS te openen.



OPMERKING: Wanneer het logo van het besturingssysteem verschijnt, wacht u totdat het bureaublad van Microsoft Windows wordt weergegeven. Vervolgens sluit u de computer af en probeert u het opnieuw.

Het venster **Define a New Array** (Nieuwe Array definiëren) wordt weergegeven.

4 Druk op <Tab> om naar het veld **RAID Mode** (RAID-modus) te gaan.
Als u een RAID 1-configuratie wilt maken, gebruik dan de pijltoetsen om **Mirroring** te selecteren.

5 Druk op <Tab> om naar het veld **Free Disks** (Vrije schijven) te gaan.

6 Selecteer met de pijltoetsen omhoog en omlaag een vaste schijf die u wilt opnemen in de RAID-array en druk vervolgens op de pijltoets naar rechts om het geselecteerde station te verplaatsen van het veld **Free Disks** naar het veld **Array Disks**. Herhaal deze handelingen voor alle schijven die u wilt opnemen in de RAID-array.



OPMERKING: Uw computer ondersteunt maximaal twee stations per RAID 1-array.

7 Nadat u de vaste schijven hebt toegewezen aan een array, drukt u op <F9>.
De prompt **Clear disk data** (Schijfgegevens wissen) verschijnt.



KENNISGEVING: Alle gegevens op de geselecteerde schijven gaan tijdens de volgende stap verloren.

8 Druk <Y> om alle gegevens van de geselecteerde stations te wissen.
Het venster **Array List** (Array-lijst) wordt weergegeven.

9 Als u de gegevens wilt bekijken van de array die u hebt ingericht, kunt u met de pijltoetsen de array selecteren in het venster **Array Detail** (Array-detail). Druk vervolgens op <Enter>.

Het venster **Array Detail** (Array-detail) wordt weergegeven.



OPMERKING: Als u een array wilt verwijderen, selecteert u deze met de pijltjestoetsen en drukt u op <D>.

10 Druk op <Enter> om terug te keren naar het vorige scherm.

11 Druk op <Ctrl><X> om de RAID BIOS af te sluiten.

Nvidia MediaShield gebruiken

Met Nvidia MediaShield kunt u RAID-configuraties weergeven en beheren.

Een RAID-configuratie herstellen

Wanneer een van de vaste schijven in een RAID-array uitvalt, kunt u de array herstellen door de gegevens op een vervangende schijf over te brengen.



OPMERKING: Het herstellen van een array is alleen mogelijk bij RAID 1-configuraties.

- 1 Start Nvidia MediaShield.
- 2 Selecteer uw RAID-configuratie door erop te klikken (**Mirroring**) in het venster van het beheerprogramma.
- 3 Klik op **Rebuild Array** (Array herstellen) in het venster **System Tasks** (Systeemtaken).

De **NVIDIA Rebuild Array Wizard** wordt weergegeven.

- 4 Klik op **Next** (Volgende).
- 5 Selecteer de vaste schijf die u wilt herstellen door het selectievakje ernaast in te schakelen.
- 6 Klik op **Next** (Volgende).
- 7 Klik op **Finish** (Voltooien).

Het venster van het hulpprogramma MediaShield RAID-beheer wordt weergegeven en toont de voortgang van het herstellen.



OPMERKING: U kunt de computer gewoon gebruiken terwijl de array wordt hersteld.



OPMERKING: U kunt iedere beschikbare schijf (met RAID ingeschakeld) gebruiken om een array te herstellen.

Gegevens overbrengen naar een nieuwe computer

Met “wizards” uit uw besturingssysteem kunt u bestanden en andere gegevens overzetten van de ene naar de andere computer, bijvoorbeeld vanuit een *oude* computer naar een *nieuwe* computer. Volg hiervoor de onderstaande instructies voor het besturingssysteem dat uw computer gebruikt.

Windows Vista

In het besturingssysteem Windows Vista™ vindt u de wizard Windows Easy Transfer, waarmee u gegevens kunt overzetten van een oude naar een nieuwe computer. U kunt onder andere de volgende gegevens overzetten:

- Gebruikersaccounts
- Bestanden en mappen
- Programma-instellingen
- Internetinstellingen en favorieten
- E-mailinstellingen, contactpersonen en berichten

U kunt de gegevens overbrengen naar de nieuwe computer via een netwerkverbinding of een seriële verbinding, of u kunt de gegevens opslaan op een verwijderbaar medium, zoals een cd-r, en vervolgens overbrengen naar de nieuwe computer.

U kunt de wizard Windows Easy Transfer op twee manieren openen:

- 1 Zodra de installatie van Windows Vista is voltooid, verschijnt het Windows Vista Welcome Center. Een van de pictogrammen in het Welcome Center is **Bestanden en Instellingen overbrengen**. Klik op dit pictogram om Windows Easy Transfer te starten.
- 2 Als u het venster Welcome Center hebt gesloten, kunt u Windows Easy Transfer openen door te klikken op **Start**  → **Alle programma's** → **Accessoires** → **Systeemhulpmiddelen** → **Windows Easy Transfer**.

Dubbelklik op het pictogram **Windows Easy Transfer** om het proces te starten.

Een thuis- en bedrijfsnetwerk instellen

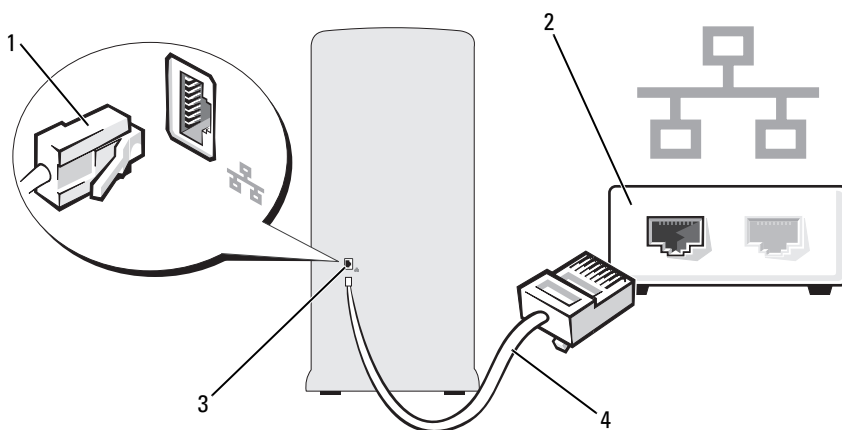
Aansluiten op een netwerkadapter

➔ KENNISGEVING: Sluit de netwerkkabel aan op de connector voor de netwerkadapter van de computer. Sluit de netwerkkabel niet aan op de modemconnector van de computer. Pas op dat u een netwerkkabel niet in de telefoonaansluiting steekt.

- 1 Sluit de netwerkkabel aan op de connector voor de netwerkadapter op achterkant van de computer.

Zorg dat de kabel vastklikt en trek er zachtjes aan om te controleren of deze goed vastzit.

- 2 Sluit het andere uiteinde van de netwerkkabel aan op een netwerkapparaat.



1 connector voor netadapter



2 netwerkapparaat

3 Netwerkadapterconnector op de computer

4 netwerkkabel


De wizard Netwerk instellen

Bij het besturingssysteem Windows Vista™ kan de wizard Netwerk instellen u helpen bij het delen van bestanden, printers of een internetverbinding tussen computers thuis of van een klein bedrijf.

- 1 Klik op **Start**  en daarna op **Netwerk**.
- 2 Het venster Netwerk wordt geopend. Klik op **Netwerkcentrum**.
 **OPMERKING:** In dit scherm vindt u ook links naar **Een printer toevoegen** en naar **Een draadloos apparaat toevoegen** (indien beschikbaar).
- 3 Het venster Netwerkcentrum wordt geopend – klik in de lijst met taken links in dit venster op **Een verbinding of netwerk instellen**.
- 4 Geef met behulp van een volgende lijst met taken, bijvoorbeeld **Verbinden met internet, instellingen op voor een draadloze router of een toegangspunt** en nog meer. Kies de taak die voor uw netwerk het meest geschikt is en volg de aanwijzingen op het scherm.

Voor meer informatie hierover opent u **Help en ondersteuning** en gebruikt u daar als zoekwoord **Netwerk**.

Verbinding maken met het internet

 **OPMERKING:** Internetaanbieders en hun aanbod zijn per land verschillend.

Als u verbinding wilt maken met het internet, hebt u een modem of netwerkverbinding nodig en een internetaanbieder (ISP). Uw internetaanbieder biedt een of meer van de volgende opties voor internetverbinding:

- DSL-verbindingen die internettoegang met hoge snelheid via een bestaande vaste telefoonlijn of via het mobiele netwerk bieden. Met een DSL-verbinding kunt u bellen en internetten tegelijk.
- Kabelmodemverbindingen die internettoegang met hoge snelheid bieden via een plaatselijke kabel-tv-lijn.
- Met een satellietmodem is een zeer snelle internetverbinding mogelijk via het satelliettelevisiesysteem.

- Inbelverbindingen die internettoegang via een telefoonlijn bieden. Inbelverbindingen zijn aanzienlijk trager dan DSL-, kabel- en satellietmodemverbindingen.
- Draadloze LAN-verbindingen bieden internettoegang met behulp van de draadloze Bluetooth®-technologie.

Als u een inbelverbinding gebruikt, moet u voor het instellen van de internetverbinding een telefoonlijn aansluiten op de modemconnector op de computer en op de telefoonconnector. Gebruikt u een DSL-, kabel- of satellietmodemverbinding, neem dan contact op met uw internetaanbieder voor installatie-instructies.

Uw internetverbinding instellen

U stelt als volgt een internetverbinding in met een snelkoppeling naar de internetaanbieder:

- 1 Sla eventuele geopende bestanden op, sluit de bestanden en sluit eventuele geopende programma's af.
- 2 Dubbelklik op het ISP-pictogram op het bureaublad van Windows Vista™.
- 3 Volg de instructies op het scherm om het instellen te voltooien.


Staat op uw bureaublad geen ISP-pictogram, of wilt u een internetverbinding instellen via een andere internetaanbieder, volg dan de onderstaande stappen voor het besturingssysteem dat uw computer gebruikt.




OPMERKING: Zie “E-mail-, modem- en internetproblemen” op pagina 53 als u problemen hebt bij het maken van een verbinding met het internet. Als u nu geen verbinding kunt maken, maar dit eerder wel is gelukt, functioneert het netwerk mogelijk niet. Neem contact op met uw internetaanbieder of probeer het later nog eens.



OPMERKING: Houd de gegevens van uw internetaanbieder bij de hand. Als u nog geen internetaanbieder hebt, kunt u met de wizard **Verbinding met internet maken** een aanbieder kiezen.

- 1 Sla eventuele geopende bestanden op, sluit de bestanden en sluit eventuele geopende programma's af.
- 2 Klik op **Start**  en daarna op **Configuratiescherm**.

- 3 Bij **Netwerk en internet**, klikt u op **Verbinding met internet maken**.
Het venster **Verbinding met internet maken** verschijnt.
 - 4 Selecteer **Breedband (PPPoE)** of **Inbelverbinding**, afhankelijk van de manier waarop u verbinding wilt maken:
 - Selecteer **Breedband** als u gebruik wilt maken van een DSL-, satelliet- of kabelmodem of van een draadloze Bluetooth-verbinding.
 - Selecteer **Inbelverbinding** als u een telefoon- of ISDN-modem wilt gebruiken.
-  **OPMERKING:** Als u niet weet welk verbindingstype u moet selecteren, klik dan op **Help mij kiezen** of neem contact op met uw internetaanbieder.
- 5 Volg de instructies op het scherm en gebruik de gegevens die u van uw internetaanbieder hebt ontvangen om het instellen te voltooien.

Problemen oplossen




LET OP: Sommige van de in dit hoofdstuk vermelde onderdelen mogen niet door de klant worden vervangen, maar alleen door een gekwalificeerde servicetechnicus.

Tips voor het oplossen van problemen

Gebruik de volgende tips voor het oplossen van problemen met uw computer:

- Als u een onderdeel hebt verwijderd voordat het probleem zich voordeed, controleert u de installatieprocedures en zorgt u dat het onderdeel correct is geïnstalleerd.
- Als een randapparaat niet werkt, controleert u of het apparaat goed is aangesloten.
- Als er een foutbericht op het scherm verschijnt, noteert u de exacte tekst. Aan de hand van dit bericht kan een technische ondersteuningsmedewerker het probleem mogelijk achterhalen en oplossen.
- Als er een foutbericht in een programma verschijnt, raadpleegt u de documentatie bij het programma.

Problemen met de batterij

 **LET OP:** Wanneer u een nieuwe batterij niet goed plaatst, kan deze exploderen. Vervang de batterij alleen door hetzelfde of een gelijkwaardig type, dat wordt aanbevolen door de fabrikant. Verwijder de gebruikte batterijen overeenkomstig de instructies van de fabrikant.

 **LET OP:** Raadpleeg, voordat u begint met de procedures in dit gedeelte, de veiligheidsinstructies in de *Productinformatiegids*.

VERVANG DE BATTERIJ. Als u de tijd en datum meerdere malen opnieuw hebt moeten instellen nadat u de computer inschakelt of als er een onjuiste tijd of datum wordt weergegeven tijdens het opstarten, vervang dan de batterij (zie “De batterij vervangen” op pagina 142). Als de batterij nog steeds niet goed functioneert, neem dan contact op met Dell (zie “Ondersteuning” op pagina 185).

Problemen met een station

 **LET OP:** Raadpleeg, voordat u begint met de procedures in dit gedeelte, de veiligheidsinstructies in de *Productinformatiegids*.

CONTROLEER OF HET STATION DOOR MICROSOFT® WINDOWS® WORDT HERKEND. Klik op Start  en daarna op Deze computer. Als het diskette-, cd- of dvd-station niet wordt weergegeven in de lijst, voert u een volledige scan uit met uw antivirussoftware om de computer op virussen te controleren en deze eventueel te verwijderen. Virussen kunnen ervoor zorgen dat een bepaald station niet door Windows wordt herkend.

CONTROLEER OF HET STATION IS INGESCHAKELD IN HET SYSTEEMINSTALLATIEPROGRAMMA. Zie “System Setup” op pagina 172.

TEST HET STATION.

- Plaats een andere diskette, cd of dvd in het betreffende station om te controleren of de originele diskette, cd of dvd is beschadigd.
- Plaats de opstartbare media en start de computer opnieuw op.

REINIG HET STATION OF DE DISKETTE. Zie “Uw computer reinigen” op pagina 180.

CONTROLEER DE KABELCONNECTOREN.

VOER DE PROBLEEMOPLOSSER VOOR HARDWARE UIT. Zie “Software- en hardwareproblemen oplossen in het besturingssysteem Windows Vista” op pagina 85.

VOER DELL DIAGNOSTICS UIT. Zie “Het programma Dell Diagnostics starten vanaf de vaste schijf” op pagina 77.

Problemen met het cd- en dvd-station



OPMERKING: Door de hoge snelheid in het cd- of dvd-station ontstaan er vibraties waardoor u geluiden hoort. Dit is normaal en duidt niet op een defect aan het station of de cd of dvd.



OPMERKING: Vanwege de verschillende regio's wereldwijd en de verschillende indelingen kunnen niet alle dvd's in alle dvd-stations worden afgespeeld.

PAS HET VOLUMENIVEAU IN WINDOWS AAN.


- Klik op het luidsprekerpictogram in de rechterbenedenhoek van het scherm.
- Zorg dat het volume is ingeschakeld door de schuifregelaar omhoog te slepen.
- Zorg dat het geluid niet is gedempt door op de selectievakjes te klikken die zijn ingeschakeld.

SCHAKEL DE LUIDSPREKER EN SUBWOOFER IN. Zie “Problemen met het geluid en de luidsprekers” op pagina 66.

Problemen met het schrijven naar een cd/dvd-rw-station

SLUIT ANDERE PROGRAMMA'S. Het cd/dvd-rw-station moet een constante stroom aan gegevens ontvangen tijdens het schrijven. Als de stroom wordt onderbroken, treedt er een fout op. Sluit alle programma's voordat u gegevens naar een cd/dvd-rw schrijft.

SCHAKEL DE STANDBY-MODUS IN WINDOWS UIT VOORDAT U GEGEVENS NAAR EEN CD/DVD-RW SCHRIJFT.

- 1 Klik op Start  en daarna op Configuratiescherm.
- 2 Klik op Systeem en onderhoud en daarna op Energiebeheer.
- 3 Onder Voorkeurtaken klikt u op Taakinstellingen wijzigen voor de geselecteerde taak.
- 4 Klik in het vervolgkeuzemenu op Beeldscherm uitschakelen en selecteer Nooit.

Problemen met de vaste schijf

VOER SCHIJF CONTROLLEREN UIT.

- 1 Klik op de knop Start  en klik op Deze computer.
- 2 Klik met de rechtermuisknop op Lokaal station (C:).
- 3 Klik op Eigenschappen.
- 4 Klik op de tab Extra.
- 5 Klik in het gedeelte Foutcontrole op Nu controleren.
- 6 Klik op Beschadigde sectoren zoeken en repareren.
- 7 Klik op Starten.

OPMERKING: Om deze procedure te kunnen uitvoeren, moet u zijn ingelogd als beheerder.

E-mail-, modem- en internetproblemen



LET OP: Voordat u begint met de procedures in dit gedeelte, moet u de veiligheidsinstructies in de *Productinformatiegids* raadplegen.



OPMERKING: Sluit de modem alleen aan op een analoge telefoonconnector. De modem werkt niet als deze is aangesloten op een digitaal telefoonnetwerk.

CONTROLEER DE BEVEILIGINGSINSTELLINGEN VAN WINDOWS MAIL EXPRESS.

Als u uw e-mailbijlagen niet kunt openen:

- 1 Klik in Windows Mail achtereenvolgens op **Extra**, **Opties** en **Beveiliging**.
- 2 Klik op **Do not allow attachments to be saved or opened that could potentially be a virus** (Opslaan of openen van bijlagen die mogelijk een virus bevatten niet toestaan) om het vinkje te verwijderen.
- 3 Klik op **Toepassen** en vervolgens op **OK**.

CONTROLEER DE VERBINDING VAN DE TELEFOONLIJN.

CONTROLEER DE TELEFOONCONNECTOR.


SLUIT DE MODEM RECHTSTREEKS AAN OP DE TELEFOONCONNECTOR AAN DE MUUR.

GEBRUIK EEN ANDERE TELEFOONLIJN.

- Controleer of de telefoonlijn is aangesloten op de modem. (De connector wordt aangeduid met een groen label of connectorpictogram).
- Controleer of u een klik voelt wanneer u de plug van de telefoonlijn in de modem steekt.
- Koppel de telefoonlijn los van de modem en sluit deze aan op een telefoon. Luister of u een kiestoon hoort.
- Als de lijn wordt gedeeld met andere telefoonapparaten, zoals een antwoordapparaat, een faxapparaat, stroomstootbeveiliging of splitter, moet u deze omzeilen en de telefoon gebruiken om de modem rechtstreeks aan te sluiten op telefoonconnector aan de muur. Als u een lijn van meer dan 3 m (10 ft) gebruikt, probeert u een kortere lijn.

VOER MODEM HELPER UIT. Klik op **Start** , selecteer **Alle Programma's** en klik dan op **Modem Helper**. Volg de instructies op het scherm om het probleem met de modem te achterhalen en op te lossen. (Modem Helper is niet beschikbaar op alle computers).

CONTROLEER OF DE MODEM COMMUNICEERT MET WINDOWS.

- 1 Klik op **Start**  en daarna op **Configuratiescherm**.
- 2 Klik op **Hardware en geluid**.
- 3 Klik op **Inbel- en modemopties** en daarna op het tabblad **Modems**.
- 4 Klik op de COM-poort voor uw modem.
- 5 Klik op **Eigenschappen** klik daarna op de tab **Diagnostische gegevens** en vervolgens op **Instellingen opvragen** om te controleren of de modem met Windows communiceert.
Als u op alle opdrachten respons krijgt, werkt de modem naar behoren.

ZORG DAT U VERBINDING HEBT MET INTERNET. Zorg dat u een abonnement hebt bij een internetprovider. Open het e-mailprogramma Windows Mail en klik op **Bestand**. Als u voor de optie **Off line werken** een vinkje ziet staan, klikt u op het vinkje om het te verwijderen en verbinding te maken met internet. Neem voor hulp contact op met uw internetaanbieder.


Foutberichten

Als het bericht niet wordt vermeld, raadpleegt u de documentatie bij het besturingssysteem of het programma dat werd uitgevoerd toen het bericht verscheen.

A FILENAME CANNOT CONTAIN ANY OF THE FOLLOWING CHARACTERS:

\ / : * ? " ' < > |. Gebruik deze tekens niet in bestandsnamen.

A REQUIRED .DLL FILE WAS NOT FOUND. Er ontbreekt een essentieel bestand voor het programma dat u probeert te openen. Het programma verwijderen en opnieuw installeren:

- 1 Klik op **Start** , daarna op **Configuratiescherm**, en vervolgens op **Programma's**.
- 2 Klik onder **Programma's en functies** op **Een programma verwijderen**.
- 3 Klik op het programma dat u wilt verwijderen.
- 4 Klik op **Verwijderen**, **Wijzigen**, of **Repareren**.
- 5 Raadpleeg de documentatie bij het programma voor installatie-instructies.

drive letter:\ IS NOT ACCESSIBLE. THE DEVICE IS NOT READY. Het station kan de diskette niet lezen. Plaats een diskette in het station en probeer het nogmaals.

INSERT BOOTABLE MEDIA. Plaats een opstartdiskette of -cd in het station.

NON-SYSTEM DISK ERROR. Verwijder de diskette uit het station en start de computer opnieuw op.

NOT ENOUGH MEMORY OR RESOURCES. CLOSE SOME PROGRAMS AND TRY AGAIN.

Sluit alle vensters en open het programma dat u wilt gebruiken. In bepaalde gevallen moet u de computer mogelijk opnieuw opstarten om de computerbronnen te herstellen. In dat geval voert u eerst het programma uit dat u wilt gebruiken.

OPERATING SYSTEM NOT FOUND. Neem contact op met Dell (zie "Ondersteuning" op pagina 185).

Problemen met het toetsenbord



LET OP: Raadpleeg, voordat u begint met de procedures in dit gedeelte, de veiligheidsinstructies in de *Productinformatiegids*.

CONTROLEER DE KABEL VAN HET TOETSENBORD.

- Zorg dat de kabel van het toetsenbord goed is aangesloten op de computer.
- Sluit de computer af (zie “Uw computer uitschakelen” op pagina 94), sluit de kabel van het toetsenbord opnieuw aan zoals wordt weergegeven in het opstart-schema van de computer, en start de computer opnieuw op.
- Controleer de kabelconnector op omgebogen of afgebroken pinnen of beschadigde of gedraaide kabels. Trek de gebogen pinnen recht.
- Verwijder de verlengkabels voor het toetsenbord en sluit het toetsenbord rechtstreeks aan op de computer.

TEST HET TOETSENBORD. Sluit een goed werkend toetsenbord aan op de computer om te kijken of u het toetsenbord kunt gebruiken.

CONTROLEER OF DE USB-POORTEN ZIJN INGESCHAKELD IN HET SYSTEEM-INSTALLATIEPROGRAMMA. Zie “System Setup” op pagina 172.

VOER DE PROBLEEMOPLOSSER VOOR HARDWARE UIT. Zie “Software- en hardwareproblemen oplossen in het besturingssysteem Windows Vista” op pagina 85.

Lockups en problemen met de software



LET OP: Raadpleeg, voordat u begint met de procedures in dit gedeelte, de veiligheidsinstructies in de *Productinformatiegids*.

De computer start niet op

ZORG DAT HET NETSNOER GOED IS AANGESLOTEN OP DE COMPUTER EN HET STOPCONTACT.

De computer reageert niet



KENNISGEVING: U loopt het risico dat er gegevens verloren gaan als u het besturingssysteem niet correct kunt afsluiten.

SLUIT DE COMPUTER AF. Als de computer niet reageert wanneer u op een toets op het toetsenbord drukt of de muis beweegt, houdt u de aan/uit-knop minimaal 8 tot 10 seconden ingedrukt totdat de computer wordt uitgeschakeld. Vervolgens start u de computer opnieuw op.

Een programma reageert niet meer

SLUIT HET PROGRAMMA.

- 1 Druk de toetsen <Ctrl><Shift><Esc> tegelijk in.
- 2 Klik op Toepassingen.
- 3 Klik op het programma dat niet meer reageert.
- 4 Klik op Taak beëindigen.

Een programma loopt regelmatig vast




OPMERKING: Doorgaans bevat de documentatie, diskette of cd die bij software is geleverd, ook installatie-instructies.

CONTROLEER DE DOCUMENTATIE BIJ DE SOFTWARE. Indien noodzakelijk verwijdert u het programma en installeert u het opnieuw.

Een programma is gemaakt voor een eerdere versie van het Microsoft® Windows®-besturingssysteem

VOER DE WIZARD PROGRAMMACOMPATIBILITEIT UIT.

Met het programma Compatibility Wizard kunt u een werkomgeving instellen die overeenkomt met eerdere versies van Windows. Hierdoor verbeteren de prestaties van programma's die voor oudere Windows-versies zijn geschreven.

- 1 Klik op Start , selecteer Configuratiescherm → Programma's → Programma's en functies.
- 2 Klik onder Programma's en functies, op Gebruik een ouder programma bij deze Windows-versie.
- 3 Volg de instructies op het scherm.

Er verschijnt een blauw scherm

SLUIT DE COMPUTER AF. Als de computer niet reageert wanneer u op een toets op het toetsenbord drukt of de muis beweegt, houdt u de aan/uit-knop minimaal 8 tot 10 seconden ingedrukt totdat de computer wordt uitgeschakeld. Vervolgens start u de computer opnieuw op.

Andere softwareproblemen

RAADPLEEG DE DOCUMENTATIE BIJ DE SOFTWARE OF NEEM CONTACT OP MET DE FABRIKANT VAN DE SOFTWARE VOOR INFORMATIE OVER HET OPLOSSEN VAN PROBLEMEN.

- Controleer of het programma compatibel is met het besturingssysteem dat op uw computer is geïnstalleerd.
- Controleer of uw computer aan de minimale hardwarevereisten voldoet voor het uitvoeren van de software. Raadpleeg de documentatie bij de software voor meer informatie.
- Zorg dat het programma is geïnstalleerd en goed is geconfigureerd.
- Controleer of de apparaatstuurprogramma's niet conflicteren met het programma.
- Indien noodzakelijk verwijdert u het programma en installeert u het opnieuw.

MAAK METEEN RESERVEKOPIEËN VAN UW BESTANDEN.

GEBRUIK EEN VIRUSSCANNER OM DE VASTE SCHIJF, DISKETTES OF CD'S TE SCANNEN.


SLA ALLE GEOPENDE BESTANDEN OP, SLUIT DE BESTANDEN VERVOLGENS EN SLUIT UW COMPUTER AF VIA HET MENU START MENU.

Problemen met een mediakaartlezer

ER IS GEEN STATIONSLETTER TOEGEWZEN.

Wanneer Windows Vista een mediakaartlezer herkent, wordt er automatisch een stationsletter toegewezen als het volgende logische station na alle andere fysieke stations in het systeem. Als het volgende logische station na de fysieke stations wordt toegewezen aan een netwerkstation, wordt er in Windows Vista niet automatisch een stationsletter aan de mediakaartlezer toegewezen.

Handmatig een station voor de mediakaartlezer toewijzen:

- 1** Klik op **Start** , klik met de rechter muisknop op **Deze computer** en selecteer **Beheren**.
- 2** Klik op **Doorgaan** zodra daarom wordt gevraagd.
- 3** Open het object **Opslag** en selecteer **Schijfbeheer**.
- 4** Klik in het rechterdeelvenster met de rechtermuisknop op de stationsletter die moet worden gewijzigd.
- 5** Selecteer **Stationsletter en paden wijzigen**.
- 6** Klik op **Wijzigen**.
- 7** Selecteer in de vervolgkeuzelijst een nieuwe stationsletter die moet worden toegewezen aan de mediakaartlezer.
- 8** Klik op **OK** om uw selectie te bevestigen.

OPMERKING: Om deze procedure te kunnen uitvoeren, moet u zijn ingelogd als beheerder.

OPMERKING: De mediakaartlezer verschijnt alleen als toegewezen station wanneer hij met de computer verbonden is. De vier sleuven van de mediakaartlezer zijn allemaal gekoppeld aan een stationsletter, ook als geen mediakaart is geplaatst. Als u probeert een mediakaartlezer te openen waar geen mediakaart in is geplaatst, wordt u gevraagd een mediakaart te plaatsen.

FLEXBAY-APPARAAT IS UITGESCHAKELD.

Het BIOS bevat een optie waarmee u een **FlexBay kunt uitschakelen**. Deze is echter alleen beschikbaar wanneer een FlexBay-apparaat is geïnstalleerd. Als u het FlexBay-apparaat fysiek is geïnstalleerd, maar niet wordt uitgevoerd, controleert u in het BIOS of het apparaat is ingeschakeld.

Geheugenproblemen



LET OP: Raadpleeg, voordat u begint met de procedures in dit gedeelte, de veiligheidsinstructies in de *Productinformatiegids*.

ALS HET BERICHT ONTVANGT DAT ER ONVOLDOENDE GEHEUGEN BESCHIKBAAR IS.

- Sla alle geopende bestanden op en sluit ze. Sluit vervolgens alle programma's die u niet gebruikt om te kijken of het probleem hiermee is opgelost.
- Raadpleeg de documentatie bij de software voor de minimale geheugenvereisten. Installeer, indien noodzakelijk, extra geheugen (zie “Richtlijnen voor de installatie van geheugen” op pagina 106).
- Plaats de geheugenmodules opnieuw (zie “Geheugen installeren” op pagina 108) om ervoor te zorgen dat uw computer goed met het geheugen communiceert.
- Voer Dell Diagnostics uit (zie “Het programma Dell Diagnostics starten vanaf de vaste schijf” op pagina 77).

ALS U ANDERE GEHEUGENPROBLEMEN ONDERVINDT.

- Plaats de geheugenmodules opnieuw (zie “Geheugen installeren” op pagina 108) om ervoor te zorgen dat uw computer goed met het geheugen communiceert.
- Zorg dat u de installatie-instructies voor het geheugen volgt (zie “Richtlijnen voor de installatie van geheugen” op pagina 106).
- Uw computer ondersteunt DDR2-geheugen. Zie voor meer informatie over het type geheugen dat uw computer ondersteunt, de sectie “Geheugen” op pagina 167.
- Voer Dell Diagnostics uit (zie “Het programma Dell Diagnostics starten vanaf de vaste schijf” op pagina 77).

Problemen met de muis



LET OP: Raadpleeg, voordat u begint met de procedures in dit gedeelte, de veiligheidsinstructies in de *Productinformatiegids*.

REINIG DE MUIS. Zie “Muis” op pagina 180 voor instructies voor het reinigen van de muis.

CONTROLEER DE KABEL VAN DE MUIS.

- 1 Verwijder de verlengkabel, indien u hier gebruik van maakt, en sluit de muis rechtstreeks aan op de computer.
- 2 Sluit de muiskabel aan zoals wordt weergegeven in de schematische weergave voor uw computer.

START DE COMPUTER OPNIEUW OP.

- 1 Druk tegelijk op <Ctrl><Esc> om het menu **Start** weer te geven.
- 2 Typ u, druk op de pijltoetsen op het toetsenbord om **Uitschakelen** of **Turn Off** te selecteren en druk vervolgens op <Enter>.
- 3 Zodra de computer is uitgeschakeld, sluit u de muiskabel opnieuw aan zoals wordt afgebeeld in de schematische weergave voor uw computer.
- 4 Start the computer op

CONTROLEER OF DE USB-POORTEN ZIJN INGESCHAKELD IN HET SYSTEEM-INSTALLATIEPROGRAMMA. Zie “System Setup” op pagina 172.

TEST DE MUIS. Sluit een goed werkende muis aan op de computer om te kijken of u de muis kunt gebruiken.

CONTROLEER DE MUISINSTELLINGEN.

- 1 Klik op **Start** , daarna op **Configuratiescherm**, en vervolgens op **Hardware en geluid**.
- 2 Klik op **Muis**.
- 3 Pas de instellingen aan.

INSTALEER HET STUURPROGRAMMA VOOR DE MUIS OPNIEUW. Zie “Stuur- en hulpprogramma’s (Drivers and Utilities) opnieuw installeren” op pagina 82.

VOER DE PROBLEEMOPLOSSER VOOR HARDWARE UIT. Zie “Software- en hardwareproblemen oplossen in het besturingssysteem Windows Vista” op pagina 85.

Netwerkproblemen



LET OP: Raadpleeg, voordat u begint met de procedures in dit gedeelte, de veiligheidsinstructies in de *Productinformatiegids*.

CONTROLEER DE CONNECTOR VAN DE NETWERKKABEL. Zorg dat de netwerkkabel goed is aangesloten op zowel de netwerkconnector aan de achterzijde van de computer als op de netwerkpoort of het apparaat.

CONTROLEER DE NETWERKLAMPJES AAN DE ACHTERZIJDE VAN DE COMPUTER.

Als het lampje voor de integriteit van de verbinding uit is, vindt er geen communicatie met het netwerk plaats. Vervang de netwerkkabel. Zie voor een beschrijving van de netwerklampjes de sectie “Schakelaars en lampjes” op pagina 170.

START DE COMPUTER OPNIEUW OP EN MELD U OPNIEUW AAN BIJ HET NETWERK.

CONTROLEER UW NETWERKINSTELLINGEN. Neem contact op met uw netwerkbeheerder of de persoon die uw netwerk heeft ingesteld om te controleren of uw netwerkinstellingen juist zijn en dat het netwerk functioneert.

VOER DE PROBLEEMOPLOSSER VOOR HARDWARE UIT. Zie “Software- en hardwareproblemen oplossen in het besturingssysteem Windows Vista” op pagina 85.

Problemen met de voeding



LET OP: Raadpleeg, voordat u begint met de procedures in dit gedeelte, de veiligheidsinstructies in de *Productinformatiegids*.

ALS HET AAN/UIT-LAMPJE UIT IS. De computer is uitgeschakeld of krijgt geen stroom.

- Sluit het netsnoer opnieuw aan, zowel op de connector aan de achterzijde van de computer als op het stopcontact.
- Als de computer is aangesloten op een stekkerlijst, controleer dan of de stekker van de stekkerlijst in een stopcontact zit en de stekkerlijst is ingeschakeld. Gebruik geen stroomonderbrekers, stekkerdozen en verlengkabels, zodat u kunt controleren of de computer correct wordt ingeschakeld.
- Controleer of het stopcontact goed werkt door dit te testen, bijvoorbeeld met een lamp.

ALS HET AAN/UIT-LAMPJE CONTINU BLAUW OPLICHT EN DE COMPUTER NIET REAGEERT. Zie “Aan/uit-lampjes” op pagina 71.

ALS HET AAN/UIT-LAMPJE BLAUW IS EN KNIPPERT. De computer bevindt zich in de stand-bymodus. Druk op een toets op het toetsenbord, beweeg de muis of druk op de aan/uit-knop om de computer te activeren.

ALS HET AAN/UIT-LAMPJE CONSTANT ORANJE IS. Probleem met de stroomvoorziening of een ingebouwd apparaat werkt niet goed

- Controleer of het 12-voltssnoer (12V) goed is aangesloten op het moederbord (zie “Systeemkaartcomponenten” op pagina 100).
- Controleer of de hoofdvoedingskabel en de voorpaneelkabel goed zijn aangesloten op het moederbord (zie “Systeemkaartcomponenten” op pagina 100).

ALS HET AAN/UIT-LAMPJE ORANJE IS EN KNIPPERT. De stroomvoorziening is in orde, maar een ingebouwd apparaat werkt niet goed of is verkeerd geïnstalleerd.

- Verwijder de geheugenmodules en installeer ze vervolgens opnieuw (zie “Systeemkaartcomponenten” op pagina 100).
- Verwijder alle kaarten en installeer ze vervolgens opnieuw (zie “Kaarten” op pagina 111).
- Verwijder en herinstalleer de grafische kaart, indien van toepassing (zie “Een PCI- of PCI Express-kaart verwijderen” op pagina 116).

SLUIT INTERFERENTIE UIT. Enkele mogelijke oorzaken van interferentie zijn:

- Verlengkabels voor het netsnoer, de kabel van het toetsenbord of de muis
- Er zijn te veel apparaten aangesloten op één stekkerdoos
- Er zijn meerdere stekkerdozen aangesloten op hetzelfde stopcontact.

Problemen met de printer



LET OP: Raadpleeg, voordat u begint met de procedures in dit gedeelte, de veiligheidsinstructies in de *Productinformatiegids*.



OPMERKING: Als u technische ondersteuning nodig hebt, neemt u contact op met de fabrikant van de printer.

RAADPLEEG DE DOCUMENTATIE BIJ DE PRINTER. Raadpleeg de documentatie bij de printer voor meer informatie over de instellingen en het oplossen van problemen.


CONTROLEER OF DE PRINTER IS INGESCHAKELD.

CONTROLEER DE CONNECTOREN VAN DE PRINTERKABELS.

- Raadpleeg de documentatie bij de printer voor meer informatie over de kabelconnectoren.
- Controleer of de printerkabels goed zijn aangesloten op de printer en de computer (zie “Een printer installeren” op pagina 22).

TEST HET STOPCONTACT. Controleer of het stopcontact goed werkt door dit te testen, bijvoorbeeld met een lamp.

CONTROLEER OF DE PRINTER DOOR WINDOWS WORDT HERKEND.

- 1 Klik op Start , daarna op **Configuratiescherm**, en vervolgens op **Hardware en geluid**.
- 2 Klik op **Printers**. Als de printer hier niet wordt vermeld, klikt u met de rechtermuisknop op het printerpictogram.
- 3 Klik op **Eigenschappen** en vervolgens op de tab **Poorten**. Controleer of de optie **Print to the following port(s)** (Afdrukken op de volgende poorten) is ingesteld op **USB**.

INSTALLEER DE PRINTERSTUURPROGRAMMA'S OPNIEUW.

Raadpleeg de documentatie bij de printer voor instructies.

Problemen met de scanner



LET OP: Voordat u begint met de procedures in dit gedeelte, moet u de veiligheidsinstructies in de *Productinformatiegids* raadplegen.



OPMERKING: Als u technische ondersteuning nodig hebt, neemt u contact op met de fabrikant van de scanner.

RAADPLEEG DE DOCUMENTATIE BIJ DE SCANNER. Raadpleeg de documentatie bij de scanner voor meer informatie over de instellingen en het oplossen van problemen.


DE SCANNER ONTGRENDELEN. Controleer of de scanner is ontgrendeld als deze over een vergrendelknop of -tab beschikt.

START DE COMPUTER OPNIEUW OP EN PROBEER DE SCANNER NOGMAALS.

CONTROLEER DE KABELCONNECTOREN.

- Raadpleeg de documentatie bij de scanner voor meer informatie over de kabelconnectoren.
- Zorg dat de scannerkabels goed zijn aangesloten op de printer en de computer.

CONTROLEER OF DE SCANNER DOOR WINDOWS WORDT HERKEND.

1 Klik op Start , daarna op Configuratiescherm, en vervolgens op Hardware en geluid.

2 Klik op Scanners en camera's.

Als uw scanner voorkomt op de lijst, wordt deze door Windows herkend.

INSTALLLEER DE SCANNERSTUURPROGRAMMA'S OPNIEUW.

Raadpleeg de documentatie bij de scanner voor instructies.

Problemen met het geluid en de luidsprekers



LET OP: Raadpleeg, voordat u begint met de procedures in dit gedeelte, de veiligheidsinstructies in de *Productinformatiegids*.

Geen geluid uit de luidsprekers



OPMERKING: De volume-instellingen van bepaalde MP3-spelers overschrijven de volume-instellingen van Windows. Als u MP3-bestanden afspeelt, controleer dan of u het volume van de speler niet hebt uitgeschakeld of gereduceerd.

CONTROLEER DE CONNECTOR VAN DE LUIDSPREKERKABELS. Controleer of de luidsprekers zijn aangesloten zoals wordt weergegeven in de schematische weergave die bij de luidsprekers is geleverd. Als u een geluidskaart hebt gekocht, controleer dan of de luidsprekers zijn aangesloten op de kaart.

CONTROLEER OF DE JUISTE AUDIO-OPLOSSING IS INGESCHAKELD IN DE BIOS-INSTALLATIE. Zie “System Setup” op pagina 172.

CONTROLEER OF DE SUBWOOFER EN DE LUIDSPREKERS ZIJN INGESCHAKELD.

Raadpleeg de schematische weergave die bij de luidsprekers is geleverd. Als uw luidsprekers volumeregelaars hebben, past u het volume, de basinstellingen en de instellingen voor de hoge tonen aan om vervorming te voorkomen.

PAS HET VOLUMENIVEAU IN WINDOWS AAN. Klik of dubbelklik op het luidsprekerpictogram in de rechterbenedenhoek van het scherm. Zorg dat het volume is ingeschakeld en dat het geluid niet wordt gedempt.

KOPPEL DE HOOFDTELEFOON LOS VAN DE HOOFDTELEFOONCONNECTOR.

Het geluid van de luidsprekers wordt automatisch uitgeschakeld wanneer de hoofdtelefoon is aangesloten op de hoofdtelefoonconnector op het voorpaneel van de computer.

TEST HET STOPCONTACT. Controleer of het stopcontact goed werkt door dit te testen, bijvoorbeeld met een lamp.

ELIMINEER MOGELIJKE INTERFERENTIE. Schakel ventilatoren, fluorescerende lampen of halogeenlampen in de buurt van de luidsprekers uit om te controleren op interferentie.

INSTALLEER DE STUURPROGRAMMA'S VOOR GELUID OPNIEUW. Zie “Handmatig opnieuw een stuurprogramma installeren” op pagina 84.

VOER DE PROBLEEMOPLOSSER VOOR HARDWARE UIT. Zie “Software- en hardwareproblemen oplossen in het besturingssysteem Windows Vista” op pagina 85.

Geen geluid uit de hoofdtelefoon

CONTROLEER DE KABELCONNECTOREN VAN DE HOOFDTELEFOON.

Controleer of de hoofdtelefoonkabel goed is aangesloten op de hoofdtelefoon-aansluiting (zie “Vooraanzicht van de computer” op pagina 15).

PAS HET VOLUMENIVEAU IN WINDOWS AAN. Klik of dubbelklik op het luidsprekerpictogram in de rechterbenedenhoek van het scherm. Zorg dat het volume is ingeschakeld en dat het geluid niet wordt gedempt.

CONTROLEER OF DE JUISTE AUDIO-OPLOSSING IS INGESCHAKELD IN DE BIOS-INSTALLATIE. Zie “System Setup” op pagina 172.

Problemen met video en de monitor



LET OP: Raadpleeg, voordat u begint met de procedures in dit gedeelte, de veiligheidsinstructies in de *Productinformatiegids*.



OPMERKING: Raadpleeg de documentatie bij de monitor voor de procedures voor het oplossen van problemen.

Als het scherm leeg is

CONTROLEER DE KABELCONNECTOREN VAN DE MONITOR.

- Controleer of de grafische kabel is aangesloten zoals wordt weergegeven in het aansluitschema voor uw computer.
Als er een optionele videokaart is geïnstalleerd, controleert u of de monitor is aangesloten op de kaart in plaats van op de videoconnector van het moederbord.
- Als u een grafische verlengkabel gebruikt en het probleem is opgelost wanneer u de kabel verwijdert, is de kabel defect.
- Ruil het netsnoer van de computer en de monitor om te bepalen of het netsnoer defect is.
- Controleer de connector op verbogen of gebroken pinnen. (Het is normaal voor een monitorkabel dat er enkele pinnen ontbreken.)

CONTROLEER HET AAN/UIT-LAMPJE. Als het aan/uit-lampje uit is, drukt u stevig op de knop om ervoor te zorgen dat de monitor is ingeschakeld. Als het aan/uit-lampje brandt of knippert, krijgt de monitor stroom. Als het aan/uit-lampje knippert, drukt u op een toets op het toetsenbord of beweegt u de muis.

TEST HET STOPCONTACT. Controleer of het stopcontact goed werkt door dit te testen, bijvoorbeeld met een lamp.

Als het scherm moeilijk te lezen is


CONTROLEER DE MONITORINSTELLINGEN. Raadpleeg de documentatie bij de monitor voor instructies voor het aanpassen van het contrast, de helderheid en het demagnetiseren (degaussing) van de monitor en het uitvoeren van de zelftest.

PLAATS DE SUBWOOFER UIT DE BUURT VAN DE MONITOR. Als uw luidsprekersysteem een subwoofer bevat, zorg dan dat de subwoofer op minimaal 60 cm (2 ft) van de monitor plaatst.

PLAATS DE MONITOR NIET NABIJ EXTERNE ENERGIEBRONNEN. Ventilatoren, fluorescerende lampen, halogeenlampen en andere elektrische apparaten kunnen trillingen op het scherm veroorzaken. Schakel de apparaten in de buurt van de monitor uit om te controleren op interferentie.

DRAAI HET BEELDSCHERM, OM WEERKAATSING VAN ZONLICHT EN MOGELIJKE INTERFERENTIE TE VOORKOMEN.

PAS DE WEERGAVE-INSTELLINGEN VAN WINDOWS AAN.

- 1 Klik op Start , daarna op Configuratiescherm, en vervolgens op Vormgeving en thema's.
- 2 Klik onder Thema's op Beeldschermresolutie wijzigen.
- 3 Probeer verschillende instellingen voor Schermresolutie en Kleurkwaliteit.

Hulpmiddelen voor het oplossen van problemen

Aan/uit-lampjes

 **LET OP:** Raadpleeg, voordat u begint met de procedures in dit gedeelte, de veiligheidsinstructies in de *Productinformatiegids*.

Het aan/uit-lampje (een 2-kleurige LED) op de voorzijde van de computer kan knipperen of continu blijven branden om verschillende situaties aan te geven.

- Als het aan/uit-lampje niet brandt, is de computer uitgeschakeld of de stroomvoorziening onderbroken.
 - Sluit het netsnoer opnieuw aan op de connector aan de achterzijde van de computer en op het stopcontact.
 - Als de computer is aangesloten op een stekkerlijst, controleer dan of de stekker van de stekkerlijst in een stopcontact zit en de stekkerlijst is ingeschakeld. Gebruik geen stroomonderbrekers, stekkerdozen en verlengkabels, zodat u kunt controleren of de computer correct wordt ingeschakeld.
 - Controleer of het stopcontact goed werkt door dit te testen, bijvoorbeeld met een lamp.
- Als het aan/uit-lampje continu blauw oplicht en de computer niet reageert:
 - Zorg dat het beeldscherm is aangesloten en ingeschakeld.
 - Als het beeldscherm is aangesloten en ingeschakeld, kijkt u bij “Geluidscodes” op pagina 73.

- Als het aan/uit-lampje blauw knippert, staat de computer in de stand Standby. Als het aan/uit-lampje blauw is, druk dan op een toets op het toetsenbord, beweeg de muis of druk op de aan/uit-knop om de computer weer te activeren.
 - Zorg dat het beeldscherm is aangesloten en ingeschakeld.
 - Als het beeldscherm is aangesloten en ingeschakeld, kijkt u bij “Geluidscodes” op pagina 73.
- Als het aan/uit-lampje oranje knippert, is de stroomvoorziening in orde, maar werkt een ingebouwd apparaat niet goed of is dat apparaat niet goed geïnstalleerd.
 - Verwijder de geheugenmodules en installeer ze vervolgens opnieuw (zie “Geheugen” op pagina 106).
 - Verwijder alle kaarten en installeer ze vervolgens opnieuw (zie “Kaarten” op pagina 111).
 - Verwijder en herinstalleer de grafische kaart, indien van toepassing (zie “Kaarten” op pagina 111).
- Als het aan/uit-lampje continu oranje blijft branden, is er een probleem met de stroomvoorziening of werkt een ingebouwd apparaat niet goed.
 - Controleer of alle voedingskabels goed zijn aangesloten op het moederbord (zie “Systeemkaartcomponenten” op pagina 100).
 - Controleer of de hoofdvoedingskabel en de voorpaneelkabel goed zijn aangesloten op het moederbord (zie “Systeemkaartcomponenten” op pagina 100).

Geluidscodes

Tijdens het opstarten kan de computer diverse pieptonen laten horen als de monitor fouten of problemen niet kan weergeven. Deze pieptonen, geluidscodes genoemd, duiden op een probleem. Een van de geluidscodes bestaat uit drie korte piepjes die steeds worden herhaald. Deze geluidscodes geeft aan dat er een probleem is met het moederbord.

Als uw computer tijdens het opstarten pieptonen laat horen, doet u het volgende:

- 1 Schrijf de geluidscodes op.
- 2 Start het programma Dell Diagnostics om een ernstigere fout op te sporen (zie “Dell Diagnostics” op pagina 77).

Code (herhaalde korte piepjes)	Beschrijving	Mogelijke oplossing
3	Het moederbord is misschien defect.	Neem contact op met Dell.
1	Checksum-fout in het BIOS Het moederbord is misschien defect.	Neem contact op met Dell.
5	Defecte realtime-klok. Batterij of moederbord is misschien defect.	1. Vervang de batterij (zie “De batterij vervangen” op pagina 142). 2. Als het probleem aanhoudt, neemt u contact op met Dell.
4	RAM-lees-/schrijffout.	1. Controleer of u geen speciale geheugenmodule/geheugenconnector hoeft te plaatsen (zie “Richtlijnen voor de installatie van geheugen” op pagina 106). 2. Controleer of de geheugenmodules die u installeert, compatibel zijn met uw computer (zie “Richtlijnen voor de installatie van geheugen” op pagina 106). 3. Als het probleem aanhoudt, neem dan contact op met Dell.

Code (herhaalde korte piepjes)	Beschrijving	Mogelijke oplossing
2	Er zijn geen geheugen-modules gevonden.	<p>1. Als twee geheugenmodules zijn geïnstalleerd, verwijder dan beide modules, installeer één module opnieuw (zie “Geheugen installeren” op pagina 108) en herstart de computer. Als de computer normaal opstart, kunt u een extra module installeren. Ga hiermee door totdat u een defecte module hebt gevonden of alle modules zonder problemen opnieuw hebt geïnstalleerd.</p> <p>2. Installeer, indien beschikbaar, een goed werkend geheugen van hetzelfde type in de computer (zie “Geheugen installeren” op pagina 108).</p> <p>3. Als het probleem aanhoudt, neemt u contact op met Dell.</p>
6	Testfout video BIOS.	Neem contact op met Dell.

Systemmeldingen



OPMERKING: Als de ontvangen melding niet in de tabel voorkomt, raadpleeg dan de documentatie van het besturingssysteem of van het programma dat werd uitgevoerd toen de melding verscheen.

ALERT! PREVIOUS ATTEMPTS AT BOOTING THIS SYSTEM HAVE FAILED AT CHECKPOINT [NNNN]. FOR HELP IN RESOLVING THIS PROBLEM, PLEASE NOTE THIS CHECKPOINT AND CONTACT DELL TECHNICAL SUPPORT. De computer kan drie keer achter elkaar de opstartroutine niet voltooien en geeft daarbij telkens dezelfde fout aan (zie voor assistentie “Ondersteuning” op pagina 185).

CMOS CHECKSUM ERROR. Het moederbord kan defect zijn of de RTC-batterij is bijna leeg. Vervang de batterij (zie “De batterij vervangen” op pagina 142 of vraag om assistentie: “Ondersteuning” op pagina 185).

CPU FAN FAILURE. CPU-ventilator defect. Vervang de CPU-ventilator (zie “De processorventilator demonteren” op pagina 156).

DISKETTE DRIVE 0 SEEK FAILURE. Er kan een kabel los zijn of de configuratie van de computer komt niet overeen met de huidige hardwareconfiguratie. Controleer de kabelaansluitingen (zie voor assistentie “Ondersteuning” op pagina 185).

DISKETTE READ FAILURE. De diskette kan defect zijn of er zit een kabel los. Probeer een andere diskette/controleer of er kabels loszitten.

HARD-DISK DRIVE FAILURE. Tijdens HDD POST is geconstateerd dat de vaste schijf mogelijk defect is. Controleer de kabels/vervang de vaste schijf (zie voor assistentie “Ondersteuning” op pagina 185).

HARD-DISK DRIVE READ FAILURE. Tijdens de HDD-opstarttest is een mogelijke fout in de vaste schijf geconstateerd (zie voor assistentie “Ondersteuning” op pagina 185).

KEYBOARD FAILURE. Toetsenbord is defect of de toetsenbordkabel zit los (zie “Problemen met het toetsenbord” op pagina 56).

NO BOOT DEVICE AVAILABLE. Er staat geen opstartpartitie op de vaste schijf, of er zit geen opstartdiskette in het disktestation, of de kabel van de vaste schijf of het disktestation zit los, of er bestaat geen opstartapparaat.

- Als het disktestation uw opstartapparaat is, controleert u of in het station een opstartdiskette is geplaatst.
- Is de vaste schijf uw opstartapparaat, controleert u of de kabels goed zijn aangesloten en of het station correct is geïnstalleerd en als opstartapparaat is gepartitioneerd.
- Open System Setup en controleer of de daarin vastgelegde gegevens over de opstartvolgorde correct zijn (zie “System Setup openen” op pagina 172).

NO TIMER TICK INTERRUPT. Een van de chips op het moederbord werkt niet goed, of het moederbord is defect (zie voor assistentie “Ondersteuning” op pagina 185).

NON-SYSTEM DISK OR DISK ERROR. Vervang de diskette door een diskette met een opstartbaar besturingssysteem, of verwijder de diskette uit station A en herstart de computer.

NOT A BOOT DISKETTE. Plaats een opstartdiskette in het disktestation en start de computer opnieuw op.

USB OVER CURRENT ERROR. Koppel het USB-apparaat los. Gebruik voor het USB-apparaat een externe voeding.

NOTICE — HARD DRIVE SELF MONITORING SYSTEM HAS REPORTED THAT A PARAMETER HAS EXCEEDED ITS NORMAL OPERATING RANGE. DELL RECOMMENDS THAT YOU BACK UP YOUR DATA REGULARLY. A PARAMETER OUT OF RANGE MAY OR MAY NOT INDICATE A POTENTIAL HARD DRIVE PROBLEM. S.M.A.R.T.-fout, mogelijke vasteschijffout. Deze functie kunt u in de BIOS-setup in- of uitschakelen.

Dell Diagnostics

 **LET OP:** Raadpleeg, voordat u begint met de procedures in dit gedeelte, de veiligheidsinstructies in de *Productinformatiegids*.

Wanneer gebruikt u het diagnoseprogramma Dell Diagnostics?

Bij computerproblemen controleert u de punten in “Lockups en softwareproblemen” (zie “Lockups en problemen met de software” op pagina 57) en voert u het programma Dell Diagnostics uit voordat u contact opneemt met Dell voor technische ondersteuning.

Het verdient aanbeveling deze procedures af te drukken voordat u begint.



KENNISGEVING: Dell Diagnostics werkt alleen op Dell™-computers.



OPMERKING: De cd *Drivers and Utilities* (stuur- en hulpprogramma's) is optioneel en wordt mogelijk niet bij alle computers geleverd.

Zie “System Setup” op pagina 172 om de configuratiegegevens van de computer te bekijken, en controleer of het apparaat dat u wilt testen aan staat en wordt weergegeven in het Setup-programma van het systeem.

Start het programma Dell Diagnostics vanaf uw vaste schijf of vanaf de cd-rom *Drivers and Utilities*.



Het programma Dell Diagnostics starten vanaf de vaste schijf

Het programma Dell Diagnostics staat op de vaste schijf in een verborgen partitie met het diagnosehulpprogramma.



OPMERKING: Als het u met de onderstaande methode niet lukt dit programma te vinden, neem dan contact met ons op, zie hiervoor “Ondersteuning” op pagina 185.



- 1 Zorg dat de computer op een goed werkend stopcontact is aangesloten.
- 2 Zet de computer aan of start deze opnieuw op.

- 3 Zodra het DELL™-logo verschijnt, drukt u onmiddellijk op <F12>. Selecteer in het opstartmenu **Utility Partition** en druk daarna op Enter.
 -  **OPMERKING:** Als u te lang wacht en het logo van het besturingssysteem verschijnt, wacht u totdat het bureaublad van Microsoft® Windows® wordt weergegeven. Vervolgens sluit u de computer af en probeert u het opnieuw.
 -  **OPMERKING:** Als een melding verschijnt dat geen partitie met het diagnoseprogramma is gevonden, voert u het programma Dell Diagnostics uit vanaf de cd *Drivers and Utilities* (stuur- en hulpprogramma's).
- 4 Druk op een willekeurige toets om het programma Dell Diagnostics te starten vanaf de partitie met het diagnoseprogramma op uw vaste schijf.

Dell Diagnostics starten vanaf de optionele cd *Drivers and Utilities*

- 1 Plaats de cd *Drivers and Utilities*.
- 2 Sluit de computer af en start deze opnieuw op.

Druk, zodra het DELL-logo verschijnt, onmiddellijk op <F12>.

 -  **OPMERKING:** Als u te lang wacht en het logo van het besturingssysteem verschijnt, wacht u totdat het bureaublad van Microsoft® Windows® wordt weergegeven. Vervolgens sluit u de computer af en probeert u het opnieuw.
 -  **OPMERKING:** Met de volgende stappen wordt de opstartvolgorde eenmalig gewijzigd. Wanneer u de computer herstart, zal de computer opstarten in de volgorde van opstartapparaten die is aangegeven in de systeeminstellingen.
- 3 Zodra de lijst met opstartapparaten verschijnt, selecteert u **CD/DVD/CD-RW** en drukt u daarna op <Enter>.
- 4 Selecteer in het menu dat verschijnt de optie **Boot from CD-ROM** (opstarten vanaf cd-rom) en druk op <Enter>.
- 5 Druk op toets 1 om het cd-menu te openen en druk op <Enter> om door te gaan.
- 6 Selecteer in de genummerde lijst **Run the Dell 32-bit Diagnostics** (32-bits Dell Diagnostics uitvoeren). Als de lijst meerdere versies bevat, moet u de juiste versie voor uw computer selecteren.
- 7 Zodra het **hoofdmenu** van Dell Diagnostics verschijnt, selecteert u de test die u wilt uitvoeren.

Hoofdmenu van Dell Diagnostics

- 1 Nadat Dell Diagnostics is geladen en op het scherm het **Hoofdmenu** verschijnt, klikt u op de knop van de gewenste optie.



OPMERKING: Wij adviseren u om de optie **Systeem testen** te selecteren om een complete test van uw computer uit te voeren.

Optie	Functie
Test Memory	Voer de afzonderlijke geheugentest uit
Test System	Systeemiagnose uitvoeren
Exit	Dell Diagnostics afsluiten

- 2 Zodra u in het hoofdmenu de optie **Systeem testen** hebt geselecteerd, verschijnt het volgende menu:



OPMERKING: Wij adviseren u om in het onderstaande menu de optie **Uitgebreide test** te selecteren waarmee alle systeemapparaten in uw computer grondig zullen worden getest.

Optie	Functie
Express Test (Snelle test)	Hiermee wordt een snelle test uitgevoerd van systeemapparaten. Deze test duurt gewoonlijk 10 tot 20 minuten.
Extended Test (Uitgebreide test)	Hiermee worden alle systeemapparaten grondig getest. Deze test duurt gewoonlijk een uur of langer.
Custom Test (Aangepaste test)	Hiermee kunt u een bepaald apparaat testen en een eigen programma samenstellen van bepaalde testen die u wilt uitvoeren.
Symptom Tree (Symptomen-structuur)	Met deze optie kunt u testen uitvoeren aan de hand van een bepaald symptoom of probleem dat bij uw systeem optreedt. Bij deze optie verschijnt een lijst met de vaakst voorkomende problemen.

- Als tijdens het uitvoeren van een test een probleem wordt aangetroffen, wordt een bericht weergegeven met de foutcode en een beschrijving van het probleem. Noteer de foutcode en de omschrijving van het probleem en neem contact met ons op, zie “Ondersteuning” op pagina 185.



OPMERKING: Boven in elk testscherm ziet u het servicelabel van de computer. Als u contact opneemt met Dell, vraagt de technische ondersteuning naar het servicelabel.

- Bij het uitvoeren van een **Custom Test** (aangepaste test) of van de test **Symptom Tree** (symptomenstructuur) kunt u voor meer informatie hierover op een van de tabbladen klikken die in de volgende tabel worden beschreven.

Tabblad	Functie
Results (Resultaten)	Hier worden de resultaten van de test weergegeven, samen met eventuele foutcondities die zijn aangetroffen.
Errors (Fouten)	Hier worden aangetroffen foutcondities, foutcodes en probleembeschrijvingen weergegeven.
Help	Hier wordt de test beschreven en worden eventuele vereisten voor het uitvoeren van de test vermeld.
Configuration	Hier wordt de hardwareconfiguratie beschreven voor het geselecteerde apparaat. Dell Diagnostics verkrijgt de configuratiegegevens voor alle apparaten via de systeeminstellingen, het geheugen en verschillende interne tests. Deze gegevens worden weergegeven in het linkerdeelvenster van het scherm. Mogelijk worden in het apparaatoverzicht niet de namen van alle onderdelen weergegeven die zijn geïnstalleerd in of aangesloten op de computer.
Parameters	Hiermee kunt u de test aanpassen door de testinstellingen te wijzigen.

- Sluit, nadat de tests zijn uitgevoerd, het testscherm om terug te keren naar het **hoofdmenu**. Als u Dell Diagnostics wilt afsluiten en de computer opnieuw wilt opstarten, sluit u het **hoofdmenu**.
- Neem, indien nodig, de cd *Drivers and Utilities* uit het cd-romstation.

Stuurprogramma's

Wat is een stuurprogramma?

Een stuurprogramma is een programma waarmee een apparaat, zoals een printer, muis of toetsenbord, wordt bestuurd. Voor alle apparaten is een stuurprogramma nodig.

Een stuurprogramma fungeert als een vertaler voor het apparaat en de andere programma's die gebruikmaken van het apparaat. Elk apparaat beschikt over een eigen reeks speciale opdrachten die alleen door het bijbehorende stuurprogramma worden herkend.

Wanneer Dell u de computer levert, zijn de benodigde stuurprogramma's al geïnstalleerd; u hoeft verder niets te installeren of configureren.



KENNISGEVING: De cd *Drivers and Utilities* kan stuurprogramma's bevatten voor besturingssystemen die niet op uw computer zijn geïnstalleerd. Zorg dat u alleen software installeert die geschikt is voor uw besturingssysteem.

Veel stuurprogramma's, bijvoorbeeld het stuurprogramma voor het toetsenbord, zijn standaard opgenomen in het besturingssysteem Microsoft Windows. In de volgende gevallen moet u mogelijk stuurprogramma's installeren:


- U voert een upgrade voor uw besturingssysteem uit.
- U installeert uw besturingssysteem opnieuw.
- U sluit een nieuw apparaat aan of u installeert een nieuw apparaat.

Stuurprogramma's controleren

Als u problemen met een apparaat ondervindt, controleert u of het stuurprogramma de bron van het probleem is en werkt u het stuurprogramma zo nodig bij.



OPMERKING: Om deze procedure te kunnen uitvoeren, moet u zijn ingelogd als beheerder.

- 1 Klik op **Start**  en klik daarna met de rechtermuisknop op **Deze computer**.
- 2 Klik op **Eigenschappen** → **Apparaatbeheer**.



OPMERKING: Op uw scherm kan de melding **Gebruikersaccountsbeheer** verschijnen (aan de linkerkant, onder het venster **Taken**). Als u de beheerder van deze computer bent, klikt u op **Doorgaan**; zo niet, dan neemt u contact op met de systeembeheerder om door te kunnen gaan.

Controleer of in de lijst een apparaat voorkomt met een uitroepteken (een gele cirkel met een [!]) op het pictogram.

Als u een uitroepteken naast de naam van het apparaat ziet staan, moet u het stuurprogramma mogelijk opnieuw installeren of een nieuw stuurprogramma installeren (zie “Stuur- en hulpprogramma’s (Drivers and Utilities) opnieuw installeren” op pagina 82).

Stuur- en hulpprogramma’s (Drivers and Utilities) opnieuw installeren




KENNISGEVING: Op de ondersteuningssite van Dell op support.dell.com en uw *Drivers and Utilities*-cd vindt u goedgekeurde stuurprogramma's voor Dell™-computers. Als u stuurprogramma's installeert die afkomstig zijn van een andere bron, loopt u het risico dat uw computer niet meer goed functioneert.

De Windows-functie Vorig stuurprogramma gebruiken

Als u problemen ondervindt met uw computer nadat u een stuurprogramma hebt bijgewerkt of geïnstalleerd, gebruik dan de Windows-functie **Vorig stuurprogramma** om het stuurprogramma te vervangen door de vorige geïnstalleerde versie.



OPMERKING: Om deze procedure te kunnen uitvoeren, moet u zijn ingelogd als beheerder.

1 Klik op **Start**  en klik daarna met de rechtermuisknop op **Deze computer**.

2 Klik op **Eigenschappen** → **Apparaatbeheer**.



OPMERKING: Het venster **Gebruikersaccountsbeheer** kan verschijnen. Als u systeembeheerder bent, klikt u op **Continue (doorgaan)**; neem anders contact op met uw systeembeheerder.

3 Klik met de rechtermuisknop op het apparaat waarvoor u een nieuw stuurprogramma hebt geïnstalleerd en klik op **Eigenschappen**.

4 Klik op **Stuurprogramma's** → **Vorig stuurprogramma**.

Als hiermee het probleem nog niet verholpen is, kunt u met **Systeemherstel** (“Uw besturingssysteem herstellen” op pagina 86) de staat herstellen waarin uw computer verkeerde voordat u het nieuwe stuurprogramma installeerde.

De cd *Drivers and Utilities* (Stuur- en hulpprogramma's) gebruiken

Als u het probleem met de functies **Vorig stuurprogramma** of **Systeemherstel** (“Uw besturingssysteem herstellen” op pagina 86) niet kunt verhelpen, moet u het stuurprogramma opnieuw installeren vanaf de cd *Drivers and Utilities* (Stuur- en hulpprogramma's).

1 Ga naar het bureaublad en plaats de cd *Drivers and Utilities*.

Als dit de eerste keer is dat u de cd *Drivers and Utilities* gebruikt, ga dan naar stap 2. Zo niet, ga dan naar stap 5.

2 Nadat het installatieprogramma op de cd *Drivers and Utilities* is begonnen, volgt u de aanwijzingen op het scherm.

3 Als het venster **InstallShield Wizard Complete** (Installatie voltooid) verschijnt, kunt u de cd *Drivers and Utilities* verwijderen. Klik op **Voltoeien** om de computer opnieuw op te starten.

4 Plaats, zodra het bureaublad wordt weergegeven, opnieuw de cd *Drivers and Utilities*.

- 5 Klik in het scherm **Welcome Dell System Owner** (Welkom Dell-gebruiker) op **Volgende**.



OPMERKING: De cd *Drivers and Utilities* geeft alleen de stuurprogramma's weer die al bij aflevering op uw computer waren geïnstalleerd. Als u later hardware hebt toegevoegd, worden de stuurprogramma's voor deze nieuwe hardware mogelijk niet door de cd *Drivers and Utilities* weergegeven. Als dat het geval is, sluit dan het programma *Drivers and Utilities* af. Meer informatie over stuurprogramma's vindt u in de handleiding van de betreffende hardware.

Een melding verschijnt dat de cd *Drivers and Utilities* nieuwe hardware in de computer heeft gedetecteerd.

De stuurprogramma's die uw computer gebruikt, worden automatisch weergegeven in het venster **My Drivers** (mijn stuurprogramma's) — De cd *Drivers and Utilities* heeft in uw systeem deze componenten gevonden.

- 6 Klik op het stuurprogramma dat u opnieuw wilt installeren en volg de aanwijzingen op het scherm.


Als een bepaald stuurprogramma niet wordt opgevoerd, heeft uw besturings-systeem dat stuurprogramma niet nodig.

Handmatig opnieuw een stuurprogramma installeren



OPMERKING: Om deze procedure te kunnen uitvoeren, moet u zijn ingelogd als beheerder.

Pak de stuurprogrammabestanden uit op uw vaste schijf, zoals in het voorgaande hoofdstuk is beschreven.

- 1 Klik op **Start**  en klik daarna met de rechtermuisknop op **Deze computer**.
- 2 Klik op **Eigenschappen** → **Apparaatbeheer**.



OPMERKING: Het venster **Gebruikersaccountsbeheer** kan verschijnen. Als u systeembeheerder bent, klikt u op **Continue (doorgaan)**; neem anders contact op met uw systeembeheerder.


- 3 Dubbelklik op het type apparaat waarvoor u het stuurprogramma wilt installeren (bijvoorbeeld **Audio** of **Video**).

- 4 Dubbelklik op de naam van het apparaat waarvoor u het stuurprogramma wilt installeren.
- 5 Klik op **Stuurprogramma** → **Stuurprogramma bijwerken** → **Zoek stuurprogramma's op deze computer**.
- 6 Klik op **Bladeren** en blader naar de locatie waar u de stuurprogramma-bestanden naar toe hebt gekopieerd.
- 7 Zodra de naam van het betreffende stuurprogramma verschijnt, klikt u op de naam van het stuurprogramma → **OK** → **Volgende**.
- 8 Klik op **Voltooien** en start de computer opnieuw op.

Software- en hardwareproblemen oplossen in het besturingssysteem Windows Vista

Als een apparaat tijdens de installatie van het besturingssysteem niet wordt gevonden, of wel wordt gevonden maar onjuist wordt geconfigureerd, kunt u in Windows Vista™ het conflict verhelpen met de functie Help en ondersteuning. Windows Vista is een nieuw besturingssysteem, dus veel oudere apparaten hebben mogelijk nog geen stuurprogramma's of toepassingen voor Windows Vista. Vraag uw hardwareleverancier om meer informatie over hun apparaat.

De functie Help en ondersteuning starten:

- 1 Klik op **Start**  en klik vervolgens op **Help en ondersteuning**.
- 2 Klik bij **Zoek een antwoord op Problemen oplossen**.
- 3 Selecteer de omschrijving die het beste bij uw probleem past en volg de stappen van de probleemoplossing.



OPMERKING: Als u onder Problemen oplossen geen oplossing vindt, kunt u online-help proberen — typ uw vraag in onder de helpfunctie Zoeken.

Uw besturingssysteem herstellen

U kunt uw besturingssysteem op de volgende manieren herstellen:

- Windows Vista heeft een Backup and Restore Center, dat back-ups kan maken van belangrijke bestanden op uw computer of van de hele computer. Zodra dat nodig is, kunt u dan uw besturingssysteem of bestanden herstellen.
- Met Dell PC Restore van Symantec kunt u de vaste schijf terugzetten naar de status op het moment dat u de computer kocht. Met Dell PC Restore worden alle gegevens op de vaste schijf definitief verwijderd. Ook worden alle toepassingen verwijderd die u hebt geïnstalleerd nadat u de computer hebt ontvangen. Gebruik PC Restore alleen als u het probleem niet kunt oplossen met Systeemherstel.
- *Als u een cd Operating System* hebt ontvangen voor uw computer, kunt u het besturingssysteem hiermee herstellen. Gebruik de cd *alleen* als Systeemherstel de problemen met uw besturingssysteem niet kan verhelpen.

Systeemherstel van Windows Vista gebruiken

Met Systeemherstel biedt het besturingssysteem Windows Vista u de mogelijkheid om de computer terug te zetten in een eerdere status (zonder dat er gegevensbestanden verloren gaan) als de computer door wijzigingen in de hardware, software of andere systeeminstellingen niet meer naar behoren werkt. Zie Help en ondersteuning van Windows voor informatie over het gebruik van Systeemherstel. Raadpleeg voor Windows Help en ondersteuning “Help en ondersteuning van Windows” op pagina 14.



KENNISGEVING: Maak regelmatig reservekopieën van uw gegevensbestanden. Systeemherstel kan uw gegevensbestanden niet controleren of herstellen.




OPMERKING: De procedures in dit document hebben betrekking op de standaardweergave van Windows. Het is dus mogelijk dat, wanneer u de klassieke weergave inschakelt, deze procedures niet werken op uw Dell™-computer.


Een herstelpunt maken



OPMERKING: Om deze procedure te kunnen uitvoeren, moet u zijn ingelogd als beheerder.

- 1 Klik op **Start**  en daarna op **Configuratiescherm**.
- 2 Klik op **Systeem en onderhoud** en vervolgens op **Systeem**.
- 3 Klik in de takenlijst op **Systeembeveiliging**.
- 4 Klik op **Creëren**.
- 5 Volg de instructies op het scherm. Windows Vista zal automatisch herstelpunten instellen bij alle belangrijke gebeurtenissen — installaties van stuurprogramma's en toepassingen.

U kunt ook handmatig een herstelpunt creëren met het Back Up and Restore Center van Windows Vista. U kunt het Backup and Restore Center van Windows Vista op twee manieren openen:


- 1 Klik op **Alle 14 items weergeven** onder het pictogram **Verbinding maken met het internet** in het **Welcome Center**. Klik op het pictogram **Backup and Restore Center**.
- 2 Klik op **Start**  → **Alle Programma's** → **Onderhoud** → **Backup en herstel**.


Klik in het **Back Up and Restore Center** onder **Taken**, op **Herstelpunt maken of instellingen wijzigen**.


Voor meer informatie hierover kunt u **Help en ondersteuning** openen en daar zoeken met het zoekwoord **herstellen**.

De computer terugzetten in een eerdere status

Als zich problemen voordoen nadat u een apparaatstuurprogramma hebt geïnstalleerd, kunt u met de functie Vorig stuurprogramma (zie “De Windows-functie Vorig stuurprogramma gebruiken” op pagina 82) het probleem oplossen. Als u het probleem hiermee niet kunt oplossen, gebruikt u Systeemherstel.


 **KENNISGEVING:** Voordat u de computer in een eerdere status terugzet, moet u alle geopende bestanden opslaan en sluiten en alle actieve programma's afsluiten. Het is pas mogelijk om bestanden of programma's te bewerken, openen of verwijderen nadat de herstelbewerking is voltooid.


 **OPMERKING:** Om deze procedure te kunnen uitvoeren, moet u zijn ingelogd als beheerder.

- 1 Klik op Start , selecteer **Alle programma's** → **Onderhoud** → **Back Up and Restore Center**.
- 2 Klik in de takenlijst op **Windows repareren met Systeemherstel**. U ziet dan een dialoogvenster waarin uw toestemming wordt gevraagd om de toepassing uit te voeren — klik op **doorgaan**.
- 3 Volg de instructies op het scherm om het herstel te voltooien. Zodra Systeemherstel de benodigde gegevens heeft verzameld, start de computer opnieuw op.
- 4 Klik, nadat de computer opnieuw is opgestart, op **OK**.

Om het herstelpunt te wijzigen, kunt u bovenstaande stappen met een ander herstelpunt herhalen of de herstelbewerking ongedaan maken.

Dell PC Restore gebruiken

 **KENNISGEVING:** Met Dell PC Restore worden alle gegevens op de vaste schijf definitief verwijderd. Ook worden alle toepassingen of stuurprogramma's verwijderd die u hebt geïnstalleerd nadat u de computer hebt ontvangen. Maak indien mogelijk een reservekopie van de gegevens voordat u PC Restore gebruikt. Gebruik PC Restore alleen als u het probleem niet kunt oplossen met Systeemherstel.

 **OPMERKING:** Dell PC Restore van Symantec is niet in alle landen en op alle computers beschikbaar.

Gebruik Dell PC Restore van Symantec alleen als laatste methode om uw besturingssysteem te herstellen.

Met Dell PC Restore kunt u de vaste schijf terugzetten naar de status op het moment dat u de computer kocht. Alle programma's en bestanden die u hebt toegevoegd nadat u de computer hebt gekocht — inclusief gegevensbestanden — worden definitief van de vaste schijf verwijderd. Gegevensbestanden zijn onder andere documenten, spreadsheets, e-mailberichten, digitale foto's, muziekbestanden, enzovoort. Indien mogelijk maakt u een reservekopie van alle gegevens voordat u PC Restore gebruikt.

PC Restore gebruiken:

- 1 Schakel de computer in.

Tijdens het opstarten verschijnt een blauwe balk met **www.dell.com** aan de bovenkant van het scherm.

- 2 Druk zodra u deze balk ziet op <Ctrl><F11>.

Als u niet op tijd op <Ctrl><F11> drukt, wacht u tot de computer is opgestart en start u de computer vervolgens opnieuw op.



KENNISGEVING: Als u *niet* wilt doorgaan met PC Restore, klikt u bij de volgende stap op **Reboot** (opnieuw opstarten).

- 3 Klik in het volgend scherm dat verschijnt op **Restore** (herstellen).

- 4 Klik in het volgende scherm op **Confirm** (bevestigen).

Het herstelproces is in ongeveer 6 tot 10 minuten voltooid.

- 5 Wanneer hierom wordt gevraagd, klikt u op **Finish** (voltooien) om de computer opnieuw op te starten.



OPMERKING: Sluit de computer niet handmatig af. Klik op **Finish** (voltooien) en wacht totdat de computer helemaal opnieuw is opgestart.

- 6 Wanneer hierom wordt gevraagd, klikt u op **Yes** (ja).

De computer start opnieuw op. Omdat de computer is teruggezet naar de oorspronkelijke status, verschijnen weer dezelfde schermen als toen u de computer voor de eerste keer inschakelde, zoals het scherm met de gebruiksrechtsovereenkomst.

- 7 Klik op **Next** (Volgende).

Het scherm **Systeemherstel** verschijnt en de computer start opnieuw op.

- 8 Klik, nadat de computer opnieuw is opgestart, op **OK**.

Dell PC Restore verwijderen



KENNISGEVING: Als u het hulpprogramma Dell PC Restore van de vaste schijf verwijdert, wordt het hulpprogramma PC Restore definitief van uw computer verwijderd. Nadat u Dell PC Restore hebt verwijderd, kunt u het hulpprogramma niet meer gebruiken om het besturingssysteem van uw computer te herstellen.

Met Dell PC Restore kunt u de vaste schijf terugzetten naar de oorspronkelijke status; de status op het moment dat u de computer kocht. Wij raden u aan, PC Restore *niet* van uw computer te verwijderen, ook niet om extra schijfruimte te winnen. Als u PC Restore verwijdert van de vaste schijf, kunt u dit niet ongedaan maken. U kunt dan PC Restore nooit meer gebruiken om het besturingssysteem van de computer in de oorspronkelijke staat terug te zetten.

PC Restore verwijderen:

- 1 Meld u aan bij de computer als lokale beheerder.
- 2 Ga in Windows Verkenner naar `c:\dell\utilities\DSR`.
- 3 Dubbelklik op de bestandsnaam **DSRIRRemv2.exe**.



OPMERKING: Als u zich niet aanmeldt als lokale beheerder, verschijnt er een bericht dat u zich moet aanmelden als lokale beheerder. Klik op **Quit** (sluiten) en meld u aan als lokale beheerder.



OPMERKING: Als de partitie PC Restore niet bestaat op de vaste schijf van uw computer, verschijnt er een bericht dat de partitie niet kan worden gevonden. Klik op **Quit** (sluiten); er is geen partitie die u kunt verwijderen.

- 4 Klik op **OK** om de PC Restore-partitie van de vaste schijf te verwijderen.
- 5 Klik op **Ja** wanneer het bevestigingsbericht verschijnt.
De PC Restore-partitie is verwijderd en de beschikbare schijfruimte wordt toegevoegd aan de toegewezen schijfruimte op de vaste schijf.
- 6 Klik in Windows Verkenner met de rechtermuisknop op **Lokaal station (C:)**, klik op **Eigenschappen** en controleer de waarde bij **Beschikbaar** om te controleren of de extra schijfruimte beschikbaar is.
- 7 Klik op **Finish** (voltooien) om het venster **PC Restore Removal** te sluiten.
- 8 Start de computer opnieuw op.

Plaats de cd voor het besturingssysteem

Voordat u begint

Als u overweegt om het besturingssysteem Windows Vista opnieuw te installeren om een probleem met een recent geïnstalleerd stuurprogramma te verhelpen, probeer dan eerst de functie Vorig stuurprogramma van Windows Vista (zie “De Windows-functie Vorig stuurprogramma gebruiken” op pagina 82). Als u het probleem niet kunt verhelpen met Vorig stuurprogramma, zet u het besturingssysteem via Systeemherstel terug in de status waarin het was voordat u het nieuwe stuurprogramma installeerde (zie “Systeemherstel van Windows Vista gebruiken” op pagina 86).



KENNISGEVING: Maak voordat u met de installatie begint reservekopieën van al uw gegevensbestanden op de primaire vaste schijf. Bij normale configuraties is de primaire vaste schijf de eerste schijf die de computer detecteert.

Om Windows Vista opnieuw te installeren, hebt u het volgende nodig:

- De Dell™-cd *Operating System*
- De cd *Drivers and Utilities* (Stuur- en hulpprogramma's)



OPMERKING: De cd *Drivers and Utilities* bevat stuurprogramma's die tijdens de montage van de computer zijn geïnstalleerd. Vanaf de cd *Drivers and Utilities* kunt u alle vereiste stuurprogramma's installeren. Afhankelijk van de regio waar u de computer hebt gekocht en of u de cd *Drivers and Utilities* en de cd *Operating System* niet bij uw computer zijn geleverd.

Windows Vista opnieuw installeren

Het installatieproces kan één tot twee uur in beslag nemen. Nadat u het besturingssysteem opnieuw hebt geïnstalleerd, moet u ook de apparaatstuurprogramma's, anti-virusprogramma's en andere software opnieuw installeren.



OPMERKING: Wij raden u ten eerste aan, dat u eerst Systeemherstel van Windows Vista probeert en pas dan, indien nodig, een herstel van het Dell-besturingssysteem (waarmee u teruggaat naar de status op het moment van-verzending), *voordat* u het hele besturingssysteem opnieuw gaat installeren. Het helemaal opnieuw installeren van het besturingssysteem vormt een complexe opgave.






KENNISGEVING: De cd *Operating System* biedt opties voor het opnieuw installeren van Windows Vista. De opties kunnen bestanden overschrijven en op uw vaste schijf geïnstalleerde programma's beschadigen. Ga dus pas over tot het opnieuw installeren van Windows Vista als een medewerker van de technische ondersteuning van Dell u dat aangeeft.

- 1 Voordat u begint, moet u alle geopende bestanden opslaan en sluiten, en alle actieve programma's afsluiten.
- 2 Plaats de cd *Operating System*. Klik op **Afsluiten** als het bericht **Windows Vista installeren** verschijnt.
- 3 Start de computer opnieuw op. Druk onmiddellijk op <F12> zodra het DELL™-logo verschijnt.

Als het logo van het besturingssysteem verschijnt, moet u wachten tot u het bureaublad van Windows ziet. Sluit vervolgens de computer af en probeer opnieuw.

- 4 Volg de instructies op het scherm om de installatie uit te voeren.

Onderdelen verwijderen en installeren

-  **LET OP:** Om u te beschermen tegen elektrische schokken, verwonding door ronddraaiende ventilatorbladen en ander onverwacht letsel, dient u voordat u de computerbehuizing opent altijd eerst de stekker uit het stopcontact te halen.
-  **LET OP:** Zet de computer niet aan als u onderdelen van de behuizing (bijvoorbeeld de kast, frontlijsten, beugels van kaartsleuven, voorpaneelinzetstukken, enzovoort) hebt verwijderd.
-  **LET OP:** Sommige van de in dit hoofdstuk vermelde onderdelen mogen niet door de klant worden vervangen, maar alleen door een gekwalificeerde service-technicus.

Voordat u begint

Dit hoofdstuk bevat procedures voor het verwijderen en installeren van de componenten in uw computer. Tenzij anders vermeld, wordt voor elke procedure uitgegaan van de volgende condities:

- U hebt de stappen in “Uw computer uitschakelen” op pagina 94 en “Voordat u aan de computer gaat werken” op pagina 95 uitgevoerd.
- U hebt de veiligheidsinstructies in de *Productinformatiegids* van Dell™ gelezen.
- Een onderdeel kan worden vervangen of — indien afzonderlijk gekocht — geïnstalleerd door de procedure voor het demonteren in omgekeerde volgorde uit te voeren.

Aanbevolen hulpmiddelen



Bij de procedures in dit document hebt u mogelijk de volgende hulpmiddelen nodig:

- Kleine sleufkopschroevendraaier
- Kleine kruiskopschroevendraaier
- Kleine plastic kraspen
- Flash BIOS-updateprogramma op de Dell Support-website support.dell.com

Uw computer uitschakelen



KENNISGEVING: Om gegevensverlies te voorkomen, dient u alle openstaande bestanden op te slaan en te sluiten en alle programma's af te sluiten, voordat u uw computer uitschakelt.

- 1 Voordat u begint, moet u alle geopende bestanden opslaan en sluiten, en alle actieve programma's afsluiten.
- 2 Klik op **Start** , klik op pijl , en klik daarna op **Afsluiten**.
De computer schakelt uit zodra het afsluitproces van het besturingssysteem is voltooid.
- 3 Zorg ervoor dat de computer en alle aangesloten apparaten zijn uitgeschakeld. Als uw computer en aangesloten apparaten niet automatisch worden uitgeschakeld wanneer u het besturingssysteem afsluit, houdt u de aan/uitknop minimaal 8 tot 10 seconden ingedrukt.

Voordat u aan de computer gaat werken

Neem de volgende veiligheidsrichtlijnen in acht om uw computer te beschermen tegen mogelijke schade en voor uw persoonlijke veiligheid.



LET OP: Raadpleeg, voordat u begint met de procedures in dit gedeelte, de veiligheidsinstructies in de *Productinformatiegids*.



KENNISGEVING: Ga voorzichtig om met componenten en kaarten. Raak de componenten of de contacten op een kaart niet aan. Houd een kaart vast aan de uiteinden of aan de metalen montagebeugel. Houd een component, zoals een processor, vast aan de uiteinden, niet aan de pinnen.



KENNISGEVING: Laat alleen een gekwalificeerd onderhoudstechnicus reparaties aan uw computer uitvoeren. Schade als gevolg van door Dell niet geautoriseerde dienstverlening valt niet onder de garantie.



KENNISGEVING: Als u een kabel loskoppelt, trek dan nooit aan de kabel zelf, maar pak de aansluiting of het treklijpje vast. Sommige kabels hebben een connector met vergrendelklemmen. Druk deze in voordat u de kabel loskoppelt. Houd connectoren recht terwijl u ze loskoppelt om buiging van connectorpinnen te voorkomen. Zorg ervoor dat u beide connectoren recht en op één lijn houdt, wanneer u een kabel aansluit.



KENNISGEVING: Als u een netwerkkabel loskoppelt, verwijder deze dan eerst uit uw computer en pas daarna uit het netwerkkapparaat.

- 1 Koppel alle telefoon- of netwerkkabels los van de computer.



KENNISGEVING: Om te voorkomen dat het moederbord beschadigt raakt, moet u eerst de hoofddaccu verwijderen voordat u de computer gaat repareren.

- 2 Haal de stekkers van de computer en alle aangesloten apparaten uit hun stopcontacten.

3 Druk op de aan/uit-knop om het moederbord te aarden.



LET OP: Om u te beschermen tegen elektrische schokken, verwonding door ronddraaiende ventilatorbladen en ander onverwacht letsel, dient u voordat u de computerbehuizing opent altijd eerst de stekker uit het stopcontact te halen.

4 Open de computerbehuizing.



KENNISGEVING: Aard uzelf door een ongeverfd metalen oppervlak, zoals het metaal aan de achterzijde van uw computer, aan te raken, voordat u iets binnen in uw computer aanraakt. Raak tijdens het werken aan uw computer af en toe een ongeverfd metalen oppervlak aan om eventuele statische elektriciteit, die schadelijk kan zijn voor interne componenten, te ontladen.

De computerbehuizing verwijderen



LET OP: Voordat u begint met de procedures in dit gedeelte, moet u de veiligheidsinstructies in de *Productinformatiegids* raadplegen.



LET OP: Om u te beschermen tegen elektrische schokken, verwonding door ronddraaiende ventilatorbladen en ander onverwacht letsel, dient u voordat u de computerbehuizing opent altijd eerst de stekker uit het stopcontact te halen.

1 Volg de procedures in “Voordat u begint” op pagina 93.



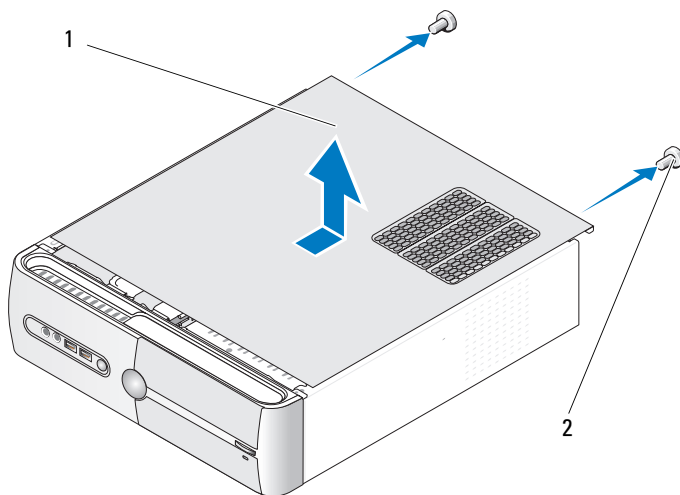
OPMERKING: Zorg dat er voldoende ruimte is om de verwijderde behuizing te ondersteunen.



KENNISGEVING: Werk op een vlakke, beschermde ondergrond om krassen op de computer of het werkblad te voorkomen.

2 Leg uw computer op zijn zijde met de computerbehuizing naar boven.

3 Verwijder de twee schroeven waarmee de behuizing vastzit met een sleufkopschroevendraaier.



1 computerbehuizing

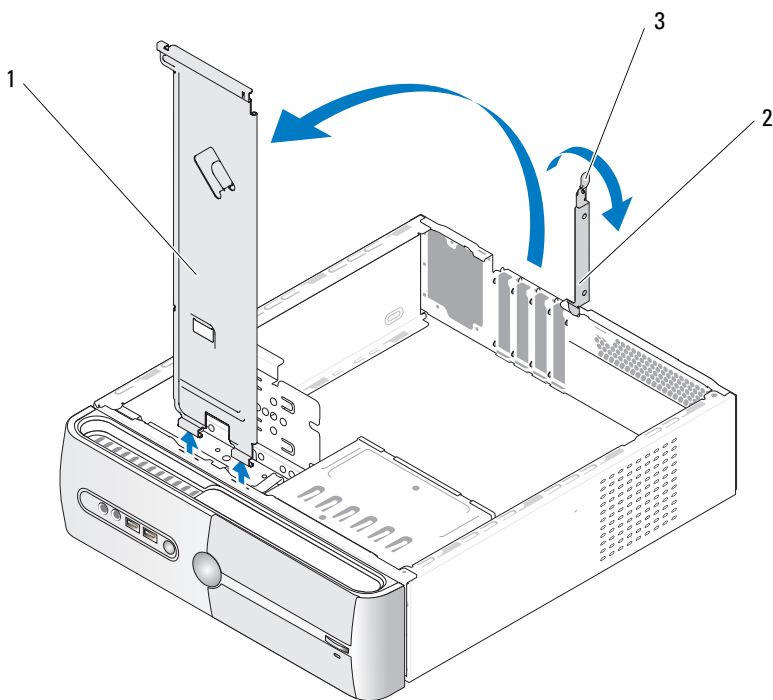
2 schroeven (2)

- 4 Verwijder de behuizing van de computer door deze naar de achterkant van de computer te trekken en op te tillen.
- 5 Leg de behuizing op een veilige plaats weg.

De montagebeugel verwijderen

! **LET OP:** Voordat u begint met de procedures in dit gedeelte, moet u de veiligheidsinstructies in de *Productinformatiegids* raadplegen.

- 1 Volg de procedures in “Voordat u begint” op pagina 93.
- 2 Verwijder de computerbehuizing (zie “De computerbehuizing verwijderen” op pagina 96).
- 3 Maak de bevestigingsklem van de kaart los door de hendel omhoog te trekken.
- 4 Verwijder alle kabels die aan de bevestigingsbeugel vastzitten.
- 5 Draai de beugel en til deze uit de scharnierlippen.
- 6 Leg de kaart op een veilige plaats weg.



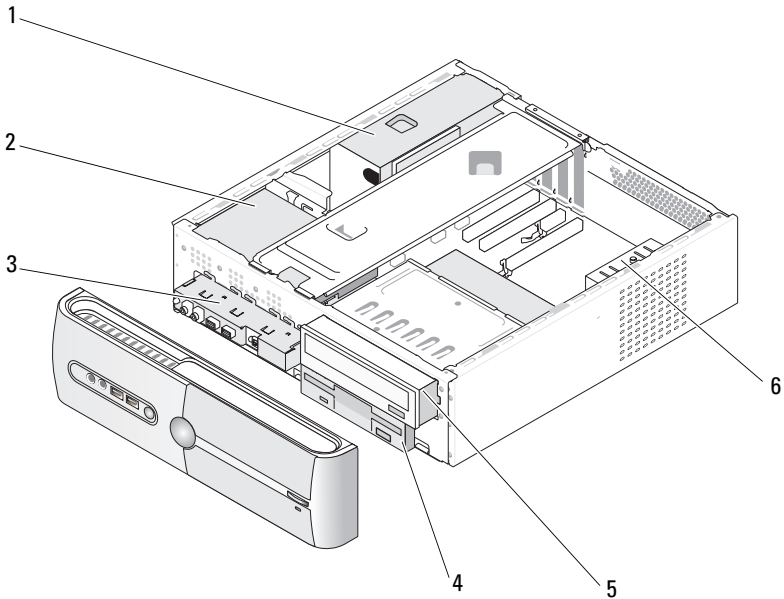
1 bevestigingsbeugel

2 kaarthouderbeugel

3 vrijmaakhendel
kaartklem

De binnenkant van uw computer

! LET OP: Voordat u begint met de procedures in dit gedeelte, moet u de veiligheidsinstructies in de *Productinformatiegids* raadplegen.



1 voeding

2 vaste schijf

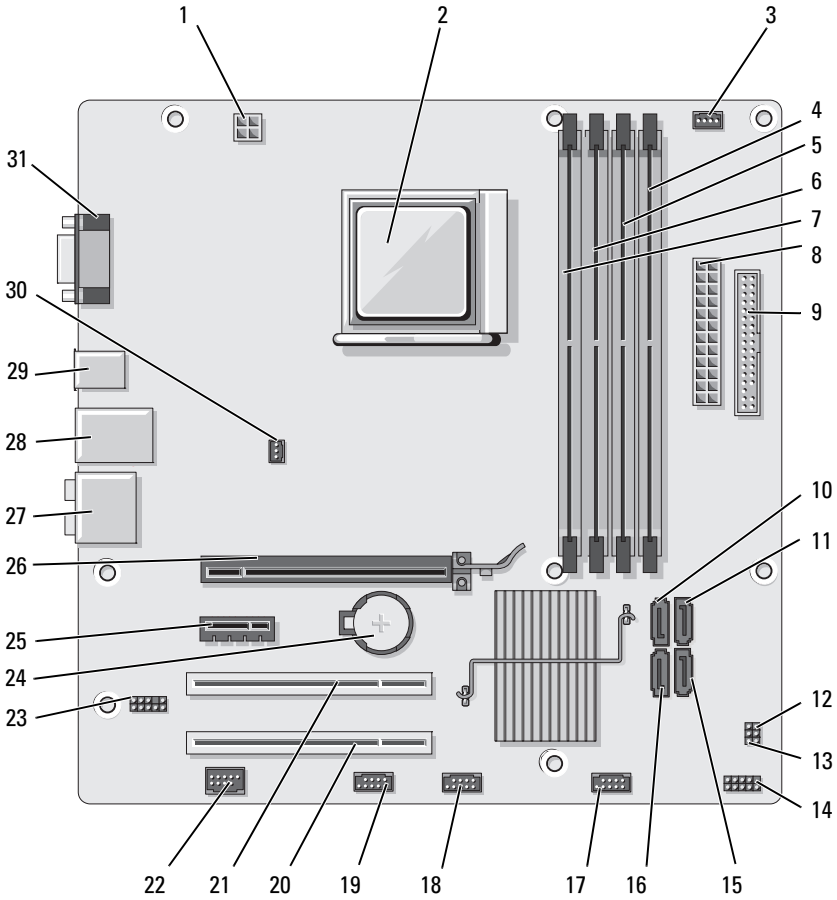
3 I/O-paneel
aan de voorzijde

4 diskettestation of
optionele mediakaartlezer

5 cd- of dvd-station

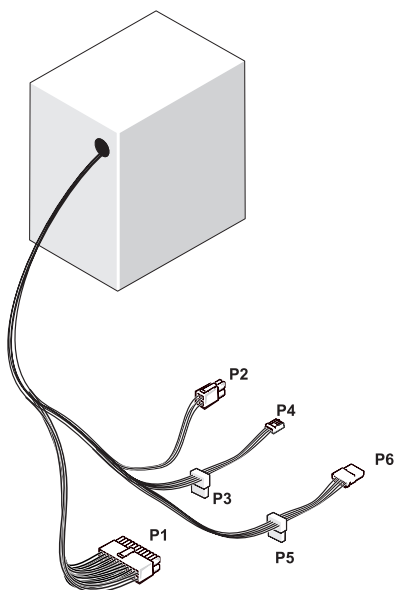
6 chassisventilator

Systemkaartcomponenten

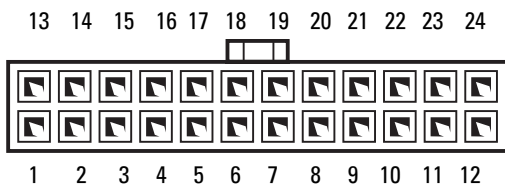


1	voeding voor CPU (ATX_CPU)	2	processorsocket (CPU)	3	processorventilator- connector (CPU-FAN)
4	geheugenmodule- aansluitingen (DIMM_2)	5	geheugenmodule- aansluitingen (DIMM_1)	6	geheugenmodule- connectoren (DIMM_4)
7	geheugenmodule- connectoren (DIMM_3)	8	netspannings- connector (ATX_POWER)	9	diskteststation- connector (FLOPPY)
10	seriële ATA-station- aansluitingen (SATA3)	11	seriële ATA-station- aansluitingen (SATA2)	12	wachtwoordjumper (CLEAR_PW)
13	CMOS-jumper (CLEAR CMOS)	14	voorpaneelconnector (F_PANEL)	15	seriële ATA-stations- connectoren (SATA1)
16	seriële ATA-stations- connectoren (SATA0)	17	USB-aansluiting voorzijde (F_USB)	18	USB-connector voorzijde (F_USB2)
19	FlexBay-aansluiting (F_USB1)	20	PCI-aansluiting (PCI3)	21	PCI-connector (PCI2)
22	IEEE-aansluiting	23	audio voorzijde (F_AUDIO)	24	batterijhouder
25	PCI Express x1- connector (PCIE_X1)	26	PCI Express x16- connector (PCIE_X16)	27	audioconnectoren
28	één LAN- en twee USB-aansluitingen	29	twee USB- aansluitingen	30	chassisventilator- connector (CHASSIS_FAN)
31	videoconnector (VGA)				

Pinbezetting van de gelijkspanningsconnector (DC)



Gelijkspanningsconnector (DC) P1



Pinnummer	Signaalbenaming	Draadkleur	Draaddikte
1	3,3 V	Oranje	20 AWG
2	3,3 V	Oranje	20 AWG
3	RTN	Zwart	20 AWG
4	5 V	Rood	20 AWG
5	RTN	Zwart	20 AWG
6	5 V	Rood	20 AWG
7	RTN	Zwart	20 AWG
8	POK	Grijs	22 AWG
9	5 V AUX	Paars	20 AWG
10	+12 V	Geel	20 AWG
11	+12 V	Geel	20 AWG
12	3,3 V	Oranje	20 AWG
13	3,3 V	Oranje	20 AWG
14	-12 V	Blauw	22 AWG
15	RTN	Zwart	20 AWG
16	PS_ON	Groen	22 AWG
17	RTN	Zwart	20 AWG
18	RTN	Zwart	20 AWG
19	RTN	Zwart	20 AWG
20	OPEN		
21	5 V	Rood	20 AWG
22	5 V	Rood	20 AWG
23	5 V	Rood	20 AWG
24	RTN	Zwart	20 AWG

Gelijkspanningsconnector (DC) P2



Pinnummer	Signaalbenaming	18-AWG-draad
1	GND	Zwart
2	GND	Zwart
3	+12 VA DC	Geel
4	+12 VA DC	Geel

Gelijkstroomaansluitingen (DC) P3, P5 en P6



Pinnummer	Signaalbenaming	18-AWG-draad
1	+3,3 V DC	Oranje
2	GND	Zwart
3	+5 V DC	Rood
4	GND	Zwart
5	+12 VB DC	Wit

Gelijkstroomaansluiting (DC) P4



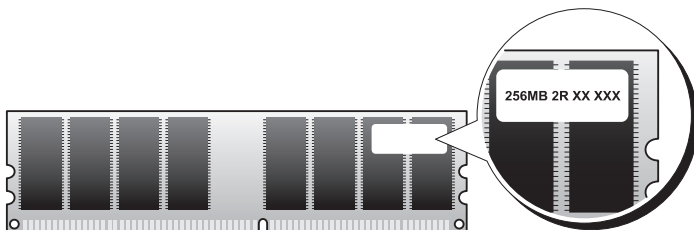
1 2 3 4

Pinnummer	Signaalbenaming	22-AWG-draad
1	+5 VCD	Rood
2	GND	Zwart
3	GND	Zwart
4	+12 V DC	Geel

Geheugen

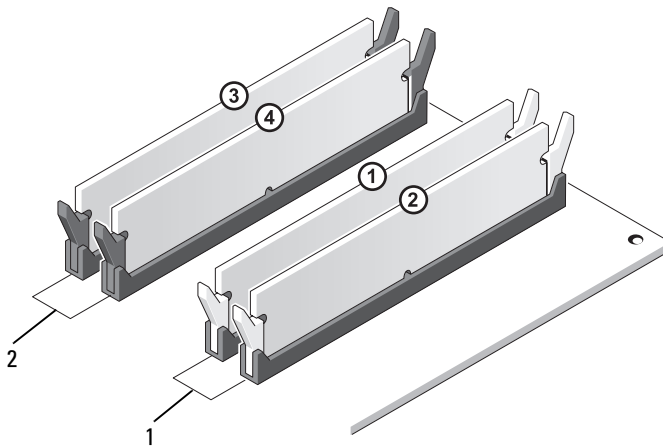
U kunt het geheugen van uw computer uitbreiden door geheugenmodules te installeren op het moederbord. Uw computer ondersteunt DDR2-geheugen. Zie “Geheugen” op pagina 167 voor aanvullende informatie over het door uw computer ondersteunde type geheugen.

- ➔ KENNISGEVING:** Installeer geen ECC- of buffergeheugenmodules. Alleen ongebufferd, niet-ECC-geheugen wordt ondersteund.



Richtlijnen voor de installatie van geheugen

- DIMM-aansluitingen moeten in volgorde worden aangesloten, te beginnen met de aansluitingen DIMM_1 en DIMM_2 en vervolgens DIMM_3 en DIMM_4. Als slechts één DIMM wordt geïnstalleerd, moet u daarvoor de aansluiting DIMM_1 gebruiken.
- Voor de beste prestaties moeten geheugenmodules worden geïnstalleerd in *paren van overeenkomstige geheugengrootte, -snelheid en -technologie*. Als de geheugenmodules niet in overeenkomstige paren worden geïnstalleerd, functioneert de computer nog wel, maar dalen de prestaties enigszins. (Zie het label op de module om de capaciteit van de module te bepalen). Wanneer u gemengde paren van DDR2 667-MHz en DDR2 800-MHz-geheugen installeert, werken de modules met de snelheid van de minst snelle module.



1 Paar A: een onderling identiek paar geheugenmodules in de aansluitingen DIMM_1 en DIMM_2

2 Paar B: een onderling identiek stel geheugenmodules in de aansluitingen DIMM_3 en DIMM_4

➡ KENNISGEVING: Wanneer u de originele geheugenmodules uit de computer verwijdert tijdens een opwaardering van uw geheugen, houd deze dan gescheiden van nieuwe modules die u hebt, zelfs als u die nieuwe modules van Dell hebt gekocht. Combineer een originele geheugenmodule, indien mogelijk, niet met een nieuwe geheugenmodule. Anders start uw computer mogelijk niet goed op. U dient uw oorspronkelijke geheugenmodules in paren aan te sluiten met de DIMM-connectoren 1 en 2 of DIMM-connectoren 3 en 4.

✍ OPMERKING: Geheugen dat via Dell is gekocht valt onder de garantie van uw computer.

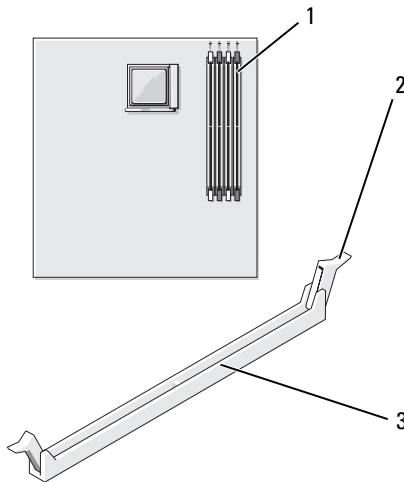
Geheugen installeren

! **LET OP:** Raadpleeg, voordat u begint met de procedures in dit gedeelte, de veiligheidsinstructies in de *Productinformatiegids*.

! **LET OP:** Voordat u geheugenmodules gaat installeren, moet u eerst de PCI Express x16-kaart verwijderen. Zie "Kaarten" op pagina 111.

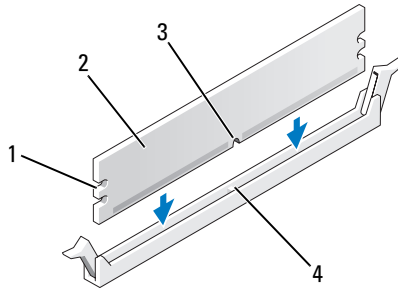
➔ **KENNISGEVING:** Om schade door statische elektriciteit te voorkomen aan de onderdelen in uw computer, dient u de statische elektriciteit van uw lichaam eerst te ontladen voordat u elektronische onderdelen van de computer aanraakt. Dit kunt u doen door een ongeverfd metalen oppervlak van het computerchassis aan te raken.

- 1 Volg de procedures in "Voordat u begint" op pagina 93.
- 2 Druk op de borgklemmen aan de uiteinden van de geheugenmodule-aansluiting.



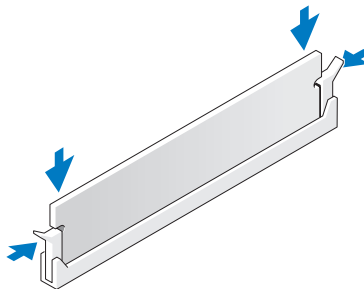
- 1 geheugenmoduleaansluiting het verst verwijderd van de processor (DIMM_2) 2 borgklemmen (2) 3 connector

- 3 Lijn de inkeping aan de onderkant van de module uit met de horizontale streep in de connector.



- | | |
|--------------------|----------------------|
| 1 uitsparingen (2) | 2 geheugenmodule |
| 3 inkeping | 4 horizontale streep |

- ➔ **KENNISGEVING:** Druk de geheugenmodule met gelijke druk aan de uiteinden recht naar beneden in de connector om schade aan de module te voorkomen.
- 4 Druk de module in de aansluiting totdat de module op zijn plaats klikt. Wanneer u de module juist plaatst, klikken de borgklemmen in de uitsparingen aan de uiteinden van de module.



- 5 Installeer de PCI Express x16-kaart weer op zijn plek (zie “Kaarten” op pagina 111).
- 6 Plaats de computerbehuizing terug.
- ➔ **KENNISGEVING:** Als u een netwerkkabel gaat aansluiten, sluit die dan eerst aan op het netwerkkapparaat en pas daarna op de computer.

- 7 Sluit uw computer en apparaten aan op het lichtnet en zet ze vervolgens aan.
- 8 Klik met de rechtermuisknop op het pictogram **Deze computer** en vervolgens op **Eigenschappen**.
- 9 Klik op het tabblad **Algemeen**.
- 10 Controleer de hoeveelheid weergegeven geheugen (RAM), om te verifiëren of het geheugen juist is geïnstalleerd.

Geheugen verwijderen



LET OP: Raadpleeg, voordat u begint met de procedures in dit gedeelte, de veiligheidsinstructies in de *Productinformatiegids*.



KENNISGEVING: Voordat u geheugenmodules gaat verwijderen, moet u eerst de PCI Express x16-kaart verwijderen. Zie “Kaarten” op pagina 111.



KENNISGEVING: Om schade door statische elektriciteit te voorkomen aan de onderdelen in uw computer, dient u de statische elektriciteit van uw lichaam eerst te ontladen voordat u elektronische onderdelen van de computer aanraakt. Dit kunt u doen door een ongeverfd metalen oppervlak van het computerchassis aan te raken.

- 1 Volg de procedures in “Voordat u begint” op pagina 93.
- 2 Druk de borgklemmen aan de uiteinden van de geheugenmodule-connector naar buiten.
- 3 Pak de module vast aan het eind van het bord en til deze op.
- 4 Installeer de PCI Express x16-kaart weer op zijn plek (zie “Kaarten” op pagina 111).

Kaarten



LET OP: Raadpleeg, voordat u begint met de procedures in dit gedeelte, de veiligheidsinstructies in de *Productinformatiegids*.



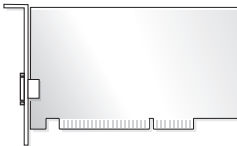
KENNISGEVING: Om schade door statische elektriciteit te voorkomen aan de onderdelen in uw computer, dient u de statische elektriciteit van uw lichaam eerst te ontladen voordat u elektronische onderdelen van de computer aanraakt. Dit kunt u doen door een ongeverfd metalen oppervlak van het computerchassis aan te raken. Uw Dell™-computer heeft de volgende sleuven voor PCI- en PCI Express-kaarten

- Eén PCI Express x16-kaartsleuf (SLOT1)
- Eén PCI Express x1-kaartsleuf (SLOT2)
- Twee PCI-kaartsleuven (SLOT3, SLOT4)

Zie “Systeemkaartcomponenten” op pagina 100 voor de kaartsleuflocatie.

PCI- en PCI Express-kaarten

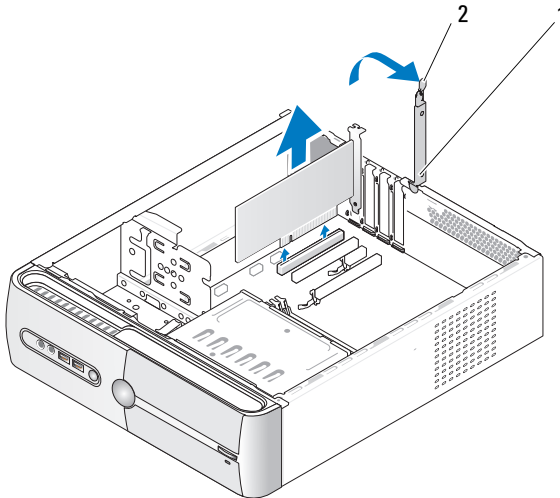
Uw computer ondersteunt twee PCI Express x16-kaarten en één PCI Express x1-kaart.



- Volg de procedures in de volgende sectie, wanneer u een kaart installeert of vervangt.
- Zie “Een PCI- of PCI Express-kaart verwijderen” op pagina 116, als u een kaart verwijdert zonder deze te vervangen.
- Verwijder het stuurprogramma voor de huidige kaart uit het besturings-systeem, indien u een kaart vervangt.

Een PCI- of PCI Express-kaart installeren

- 1 Volg de procedures in “Voordat u begint” op pagina 93.
- 2 Verwijder de computerbehuizing (zie “De computerbehuizing verwijderen” op pagina 96).



1 kaarthouderbeugel

2 vrijmaakhendel kaartklem

- 3 Maak de bevestigingsklem van de kaart los door de hendel omhoog te trekken.
- 4 Verwijder de bevestigingsbeugel (zie “De montagebeugel verwijderen” op pagina 98).
- 5 Verwijder het opvulpaneel wanneer u een PCI-kaart installeert of vervangt.
- 6 Wanneer u een geïnstalleerde kaart vervangt, dient u de huidige kaart te verwijderen.

Koppel, indien nodig, op de kaart aangesloten kabels los.

- Pak een PCI-kaart vast bij de bovenste hoeken en trek hem voorzichtig uit de connector.
- Bij de PCI Express-kaart trekt u voorzichtig aan het lipje, u pakt de kaart vast bij de bovenste hoeken en trekt de kaart voorzichtig uit de connector.



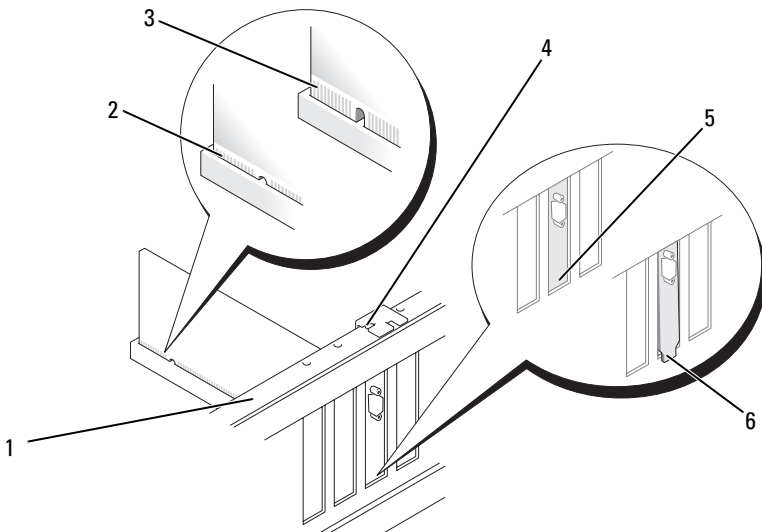
OPMERKING: De positie van de kaart in de afbeelding kan afwijken van de werkelijke situatie.

7 Maak de kaart klaar voor installatie.

Zie de documentatie die met de kaart is meegeleverd voor informatie over de configuratie van de kaart, interne aansluitingen, of andere aanpassingen voor uw computer.

! **LET OP: Sommige netwerkadapters starten de computer automatisch op wanneer ze zijn verbonden met een netwerk. Om u te beschermen tegen elektrische schokken, verwonding door ronddraaiende ventilatorbladen en ander onverwacht letsel, dient u voordat u kaarten installeert, altijd eerst de stekker uit het stop-contact te halen.**

8 Plaats de kaart in de aansluiting en druk deze stevig aan. Controleer of de kaart volledig in de sleuf valt.



1 uitlijningsstreep

2 volledig geplaatste kaart

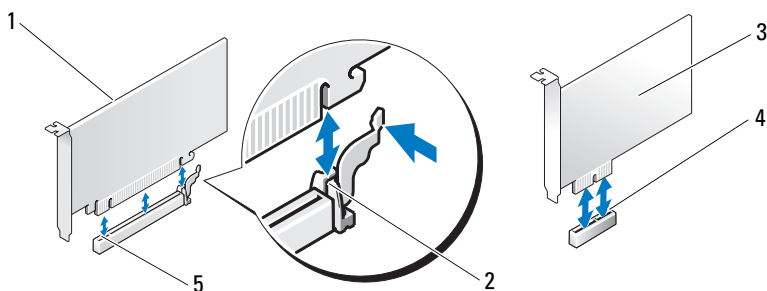
3 niet correct geplaatste kaart

4 uitlijningsgeleider

5 beugel binnen de sleuf

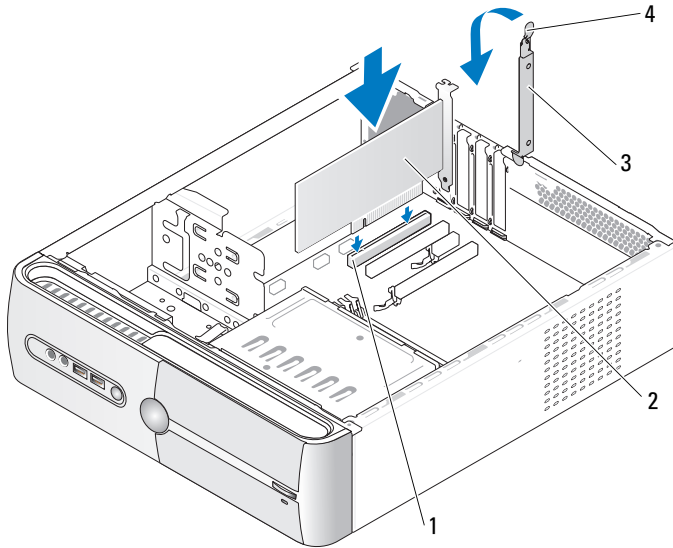
6 beugel buiten de sleuf

- 9** Tijdens het installeren van de PCI Express-kaart in de x16-kaartaansluiting moet u de kaart zodanig plaatsen dat de beveiligingsinkeping is uitgelijnd met het beveiligingslipje.
- 10** Plaats de kaart in de connector en druk deze stevig aan. Controleer of de kaart volledig in de sleuf valt.



- | | | | | | |
|---|---------------------------|---|----------------------------|---|----------------------|
| 1 | PCI Express x16 kaart | 2 | beveiligingslipje | 3 | PCI Express x1 kaart |
| 4 | PCI Express x1-kaartsleuf | 5 | PCI Express x16-kaartsleuf | | |

- 11** Maak de bevestigingssteun vast en druk de kaart aan de bevestigingsklem in de sleuf. Let er daarbij op, dat:
- de geleiderklem in lijn ligt met de geleidernok;
 - de bovenkant van alle kaarten en beugels zich op één lijn bevinden met de uitlijningsstreep;
 - de inkeping boven in de kaart of beugel om de uitlijningsgeleider past.



- | | | | |
|---|-------------------|---|--------------------------|
| 1 | PCI-kaartsleuf | 2 | PCI-kaart |
| 3 | kaarthouderbeugel | 4 | vrijmaakhendel kaartklem |

12 Sluit kabels aan die verbonden moeten zijn met de kaart.

Raadpleeg de kaartdocumentatie voor informatie over de kabel-aansluitingen van de kaart.

➔ **KENNISGEVING:** Geleid geen kabels van kaarten over of achter de kaarten. Kabels die over de kaarten zijn geleid kunnen er voor zorgen dat de computer-behuizing niet goed sluit of dat er schade aan de apparatuur ontstaat.

➔ **KENNISGEVING:** Als u een netwerkkabel gaat aansluiten, sluit die dan eerst aan op het netwerkapparaat en pas daarna op de computer.

13 Plaats de computerbehuizing terug, sluit de computer en apparaten opnieuw op het lichtnet aan en zet ze vervolgens aan.

- 14** Indien u een geluidskaart hebt geïnstalleerd:
 - a** Open System Setup (zie “System Setup” op pagina 172), ga naar **Onboard Devices** (ingebouwde apparatuur) en selecteer **Integrated Audio** (geïntegreerde audio) en wijzig vervolgens de instelling in **Off** (uit).
 - b** Sluit externe audioapparaten aan op de connectoren van de geluidskaart. Sluit geen externe apparaten aan op de microfoon-, speaker/ hoofdtelefoon- of line-in-aansluitingen op het achterpaneel (zie “Connectoren op het achterpaneel” op pagina 18).
- 15** Volg onderstaande instructies, wanneer u een netwerkadapter hebt geïnstalleerd en de geïntegreerde netwerkadapter wilt uitschakelen:
 - a** Open System Setup (zie “System Setup” op pagina 172), ga naar **Onboard Devices** (ingebouwde apparatuur) en selecteer **Integrated NIC** (geïntegreerde NIC) en wijzig vervolgens de instelling in **Off** (uit).
 - b** Sluit de netwerkkabel aan op de connectoren van de nieuwe netwerkadapter. Sluit de netwerkkabel niet aan op de geïntegreerde aansluiting op het achterpaneel (zie “Connectoren op het achterpaneel” op pagina 18).
- 16** Installeer de benodigde stuurprogramma's voor de kaart zoals beschreven in de kaartdocumentatie.

Een PCI- of PCI Express-kaart verwijderen

- 1** Volg de procedures in “Voordat u begint” op pagina 93.
- 2** Verwijder de computerbehuizing (zie “De computerbehuizing verwijderen” op pagina 96).
- 3** Verwijder de bevestigingsbeugel (zie “De montagebeugel verwijderen” op pagina 98).
- 4** Trek de kaarthouderbeugel omhoog.

- 5 Wanneer u een geïnstalleerde kaart vervangt, dient u de huidige kaart te verwijderen.

Koppel, indien nodig, op de kaart aangesloten kabels los.

- Pak een PCI-kaart vast bij de bovenste hoeken en trek hem voorzichtig uit de connector.
- Bij de PCI Express-kaart trekt u voorzichtig aan het lipje, u pakt de kaart vast bij de bovenste hoeken en trekt de kaart voorzichtig uit de connector.

- 6 Plaats een beugel in de lege kaartsleufopening als u de kaart permanent verwijdert.



OPMERKING: Het plaatsen van beugels voor lege kaartsleufopeningen is nodig in verband met het FCC-certificaat van de computer. De beugels houden ook stof en vuil tegen.

- 7 Zet de kaarthouderbeugel vast door deze omlaag te drukken.



KENNISGEVING: Als u een netwerkkabel gaat aansluiten, sluit die dan eerst aan op het netwerkkapparaat en pas daarna op de computer.

- 8 Breng de kaarthouderbeugel weer aan terwijl u erop let, dat:

- de geleiderklem in lijn ligt met de geleidernok;
- de bovenkant van alle kaarten en beugels zich op één lijn bevinden met de uitlijningsstreep;
- de inkeping boven in de kaart of beugel om de uitlijningsgeleider past.

- 9 Plaats de computerbehuizing terug, sluit de computer en apparaten opnieuw op het lichtnet aan en zet ze vervolgens aan.

- 10 Verwijder het stuurprogramma van de kaart van het besturingssysteem.

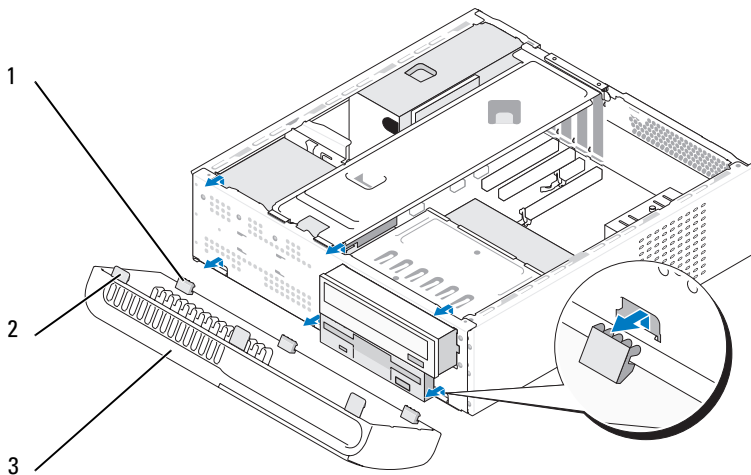
- 11** Indien u een geluidskaart hebt verwijderd:
 - a** Open System Setup (zie “System Setup” op pagina 172), ga naar **Onboard Devices** (ingebouwde apparatuur) en selecteer **Integrated Audio** (geïntegreerde audio) en wijzig vervolgens de instelling in **On** (aan).
 - b** Sluit externe audioapparaten aan op de audioaansluitingen op het achterpaneel van de computer (zie “Connectoren op het achterpaneel” op pagina 18).
- 12** Indien u een ingebouwde netwerkconnector hebt verwijderd:
 - a** Open System Setup (zie “System Setup” op pagina 172), ga naar **Onboard Devices** (ingebouwde apparatuur) en selecteer **Integrated NIC** (geïntegreerde NIC) en wijzig vervolgens de instelling in **On** (aan).
 - b** Sluit de netwerkkabel aan op de geïntegreerde aansluiting op het achterpaneel van de computer (zie “Connectoren op het achterpaneel” op pagina 18).

Frontlijst

- !** **LET OP:** Raadpleeg, voordat u begint met de procedures in dit gedeelte, de veiligheidsinstructies in de *Productinformatiegids*.
- !** **LET OP:** Om u te beschermen tegen elektrische schokken, verwonding door ronddraaiende ventilatorbladen en ander onverwacht letsel, dient u voordat u de computerbehuizing opent altijd eerst de stekker uit het stopcontact te halen.

De frontlijst verwijderen

- 1 Volg de procedures in “Voordat u begint” op pagina 93.
- 2 Plaats de computerbehuizing terug (zie “De computerbehuizing verwijderen” op pagina 96).

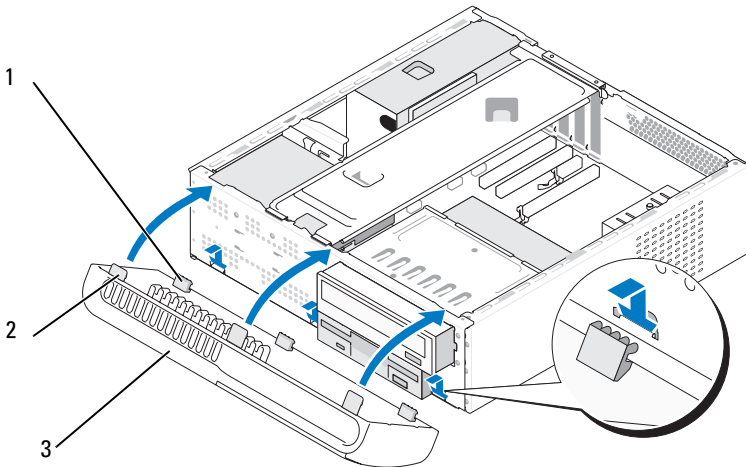


- 1 frontlijstslippen onder (3) 2 frontlijstslippen boven (3) 3 frontlijst

- 3** Pak de frontlijstslippen een voor een vast en til ze op om de frontlijst af te nemen.
- 4** Leg de frontlijst op een veilige plaats weg.

De frontlijst terugplaatsen

- 1 Lijn de onderste frontlijstlippen uit met de scharnieren van het voorpaneel en haak deze in.



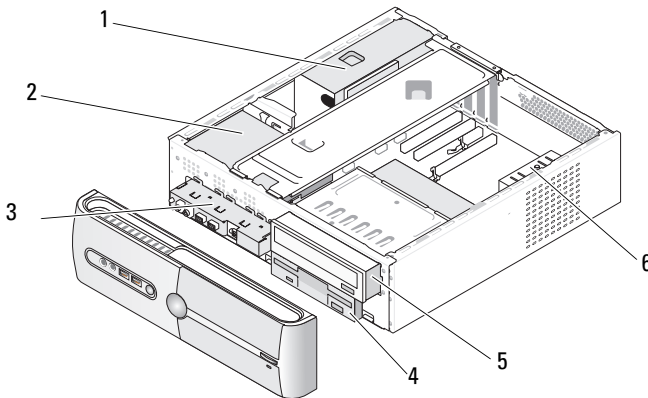
- 1 frontlijstlippen onder (3) 2 frontlijstlippen boven (3) 3 frontlijst

- 2 Kantel de frontlijst naar de computer toe tot deze op zijn plaats klikt op het voorpaneel.

Stations

Uw computer ondersteunt een combinatie van de volgende apparaten:

- maximaal twee seriële ATA-vasteschijfstations;
- Eén optioneel diskettestation of één optionele mediakaartlezer;
- Eén cd- of dvd-station.



- | | | |
|--|----------------------|-------------------------------|
| 1 voeding | 2 vaste schijf | 3 I/O-paneel aan de voorzijde |
| 4 diskettestation of optionele mediakaartlezer | 5 cd- of dvd-station | 6 chassisventilator |

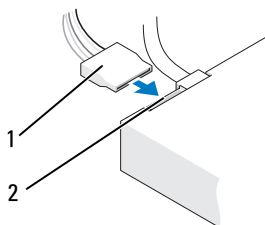
Aanbevolen verbindingen stationskabels

- Sluit de seriële ATA-vaste schijven aan op de connectors met het label “SATA0” of “SATA1” op het moederbord.
- Sluit de seriële ATA cd- of dvd-stations aan op de connectors met het label “SATA2” of “SATA3” op het moederbord.

Stationskabels aansluiten

Als u een station installeert, sluit u twee kabels aan — een gelijkstroomkabel en een gegevenskabel — op de achterzijde van het station.

Netvoedingsaansluiting



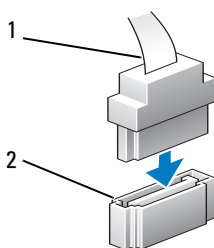
1 voedingskabel

2 stroomtoevoerconnector

Connectoren voor stationsinterface

De stationskabelconnectors zijn slechts op één manier aan te sluiten. Zorg voor het aansluiten dat de kabelconnectorsleutel goed is uitgelijnd met de kabel en het station.

Seriële ATA-connector



1 interfacekabel

2 interfaceconnector

Stationskabels aansluiten en loskoppelen

Wanneer u een seriële ATA-gegevenskabel aansluit of losmaakt, gebruikt u hiervoor het trek-lipje.

De seriële ATA-interfaceconnectoren worden versleuteld voor juiste plaatsing; een inkeping of een ontbrekende pin op de ene connector past bij een lipje of een opgevuld gaatje op de andere connector.

Vaste schijven



LET OP: Raadpleeg, voordat u begint met de procedures in dit gedeelte, de veiligheidsinstructies in de *Productinformatiegids*.



LET OP: Om u te beschermen tegen elektrische schokken, verwonding door ronddraaiende ventilatorbladen en ander onverwacht letsel, dient u voordat u de computerbehuizing opent altijd eerst de stekker uit het stopcontact te halen.



KENNISGEVING: Plaats de schijf niet op een harde ondergrond, zodat schade wordt voorkomen. Plaats de schijf in plaats daarvan op een zachte ondergrond, zoals schuimrubber.

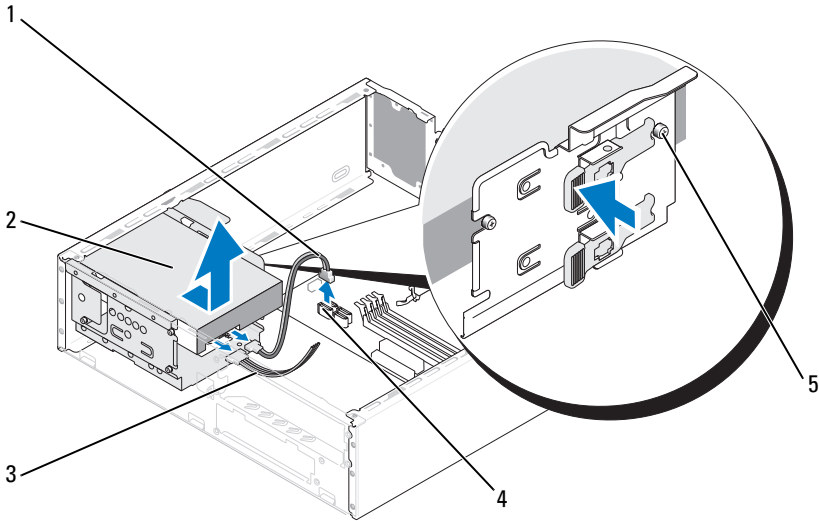


KENNISGEVING: Maak een reservekopie van uw bestanden voordat u met deze procedure begint, als u een harde schijf vervangt met gegevens die u wilt bewaren.

Controleer de documentatie van de schijf om te verifiëren dat deze is geconfigureerd voor uw computer.

Een vaste schijf demonteren

- 1 Volg de procedures in “Voordat u begint” op pagina 93.
- 2 Verwijder de computerbehuizing (zie “De computerbehuizing verwijderen” op pagina 96).
- 3 Verwijder de bevestigingsbeugel (zie “De montagebeugel verwijderen” op pagina 98).
- 4 Maakt de stroom- en gegevenskabels los van de schijf.

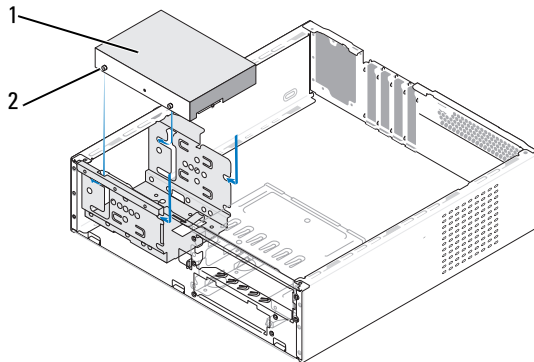


- | | | | | | |
|---|---------------------------|---|--------------------|---|---------------|
| 1 | seriële ATA-gegevenskabel | 2 | vaste schijf | 3 | voedingskabel |
| 4 | moederbordconnector | 5 | steunschroeven (4) | | |

- 5 Maak de gegevenskabel los van de aansluiting op het moederbord.
- 6 Druk de lipjes aan de zijkant van het station in en schuif het station omhoog en naar buiten om het uit te nemen.
- 7 Als door de verwijdering van dit station de stationsconfiguratie wordt gewijzigd, dient u deze wijzigingen ook door te voeren in System Setup. Wanneer u de computer opnieuw opstart, opent u System Setup (zie “System Setup” op pagina 172), ga vervolgens naar de sectie “Drives” (stations) van System Setup en kies de juiste configuratie voor het station onder **Drive 0 through 3** (Station 0 t/m 3).
- 8 Plaats de bevestigingsbeugel terug (zie “De montagebeugel terugplaatsen” op pagina 164).
- 9 Plaats de computerbehuizing terug (zie “De computerbehuizing terugplaatsen” op pagina 165).
- 10 Sluit de computer en andere apparatuur aan op een stopcontact.

Een vaste schijf installeren


- 1 Volg de procedures in “Voordat u begint” op pagina 93.
- 2 Plaats de computerbehuizing terug (zie “De computerbehuizing verwijderen” op pagina 96).
- 3 Verwijder de bevestigingsbeugel (zie “De montagebeugel verwijderen” op pagina 98).
- 4 Controleer de documentatie van de schijf om te verifiëren dat deze geconfigureerd is voor uw computer.
- 5 Bevestig de schroeven van het vasteschijfstation.
- 6 Sluit de stroom- en gegevenskabels aan op de schijf.
- 7 Verbind de gegevenskabel met de connector op het moederbord.
- 8 Schuif de vaste schijf in het daarvoor bestemde compartiment.






1 vaste schijf

2 steunschroeven (4)

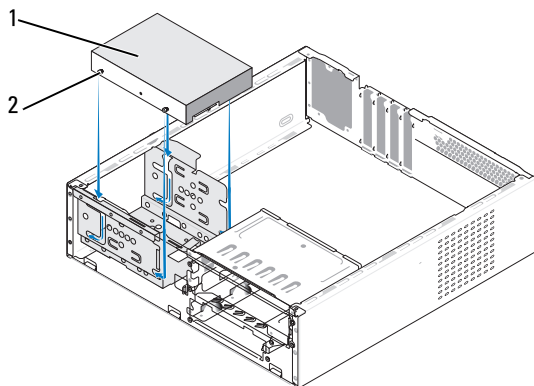
- 9 Controleer alle kabels om er zeker van te zijn dat ze correct en stevig vastzitten.
- 10 Plaats de bevestigingsbeugel terug (zie “De montagebeugel terugplaatsen” op pagina 164).

- 11 Plaats de computerbehuizing terug (zie “De computerbehuizing terugplaatsen” op pagina 165).
-  **KENNISGEVING:** Als u een netwerkkabel wilt aansluiten, sluit u de kabel eerst aan op de netwerkpoot of het netwerkkapparaat en sluit u de kabel vervolgens aan op de computer.
- 12 Sluit uw computer en apparaten aan op het lichtnet en zet ze vervolgens aan.
- 13 Raadpleeg de documentatie die bij de schijf wordt geleverd voor instructies voor het installeren van eventuele software die noodzakelijk is voor het functioneren van de vaste schijf.
- 14 Controleer System Setup op wijzigingen in de stationconfiguratie (zie “System Setup openen” op pagina 172).

Een tweede vaste schijf installeren (optioneel)

-  **LET OP:** Raadpleeg, voordat u begint met de procedures in dit gedeelte, de veiligheidsinstructies in de *Productinformatiegids*.
 -  **LET OP:** Om u te beschermen tegen elektrische schokken, verwonding door ronddraaiende ventilatorbladen en ander onverwacht letsel, dient u voordat u de computerbehuizing opent altijd eerst de stekker uit het stopcontact te halen.
 -  **KENNISGEVING:** Plaats de schijf niet op een harde ondergrond, zodat schade wordt voorkomen. Plaats de schijf in plaats daarvan op een zachte ondergrond, zoals schuimrubber.
- 1 Volg de procedures in “Voordat u begint” op pagina 93.
 - 2 Verwijder de computerbehuizing (zie “De computerbehuizing verwijderen” op pagina 96).
 - 3 Verwijder de bevestigingsbeugel (zie “De montagebeugel verwijderen” op pagina 98).
 - 4 Controleer de documentatie van de schijf om te verifiëren dat deze geconfigureerd is voor uw computer.
 - 5 Verwijder de eerste vaste schijf (zie “Een vaste schijf demonteren” op pagina 123).
 - 6 Bevestig de schroeven aan de tweede vaste schijf.
 - 7 Sluit de stroom- en gegevenskabels aan op de schijf.
 - 8 Verbind de gegevenskabel met de connector op het moederbord.

- 9 Schuif de tweede vaste schijf in het daarvoor bestemde compartiment.
- 10 Installeer de eerste vaste schijf (zie “Een vaste schijf installeren” op pagina 125).
- 11 Controleer alle kabels om er zeker van te zijn dat ze correct en stevig vastzitten.



1 vaste schijf 2 steunschroeven (4)

- 12 Plaats de bevestigingsbeugel terug (zie “De montagebeugel terugplaatsen” op pagina 164).
- 13 Plaats de computerbehuizing terug (zie “De computerbehuizing terugplaatsen” op pagina 165).
- ➔ **KENNISGEVING:** Als u een netwerkkabel wilt aansluiten, sluit u de kabel eerst aan op de netwerkpoort of het netwerkkapparaat en sluit u de kabel vervolgens aan op de computer.
- 14 Sluit uw computer en apparaten aan op het lichtnet en zet ze vervolgens aan.
- 15 Raadpleeg de documentatie die bij de schijf wordt geleverd voor instructies voor het installeren van eventuele software die noodzakelijk is voor het functioneren van de vaste schijf.
- 16 Controleer System Setup op wijzigingen in de stationconfiguratie (zie “System Setup openen” op pagina 172).

Disktestation



LET OP: Raadpleeg, voordat u begint met de procedures in dit gedeelte, de veiligheidsinstructies in de *Productinformatiegids*.



LET OP: Om u te beschermen tegen elektrische schokken, verwonding door ronddraaiende ventilatorbladen en ander onverwacht letsel, dient u voordat u de computerbehuizing opent altijd eerst de stekker uit het stopcontact te halen.



OPMERKING: Zie “Een disktestation installeren” op pagina 130 als u een disktestation toevoegt.

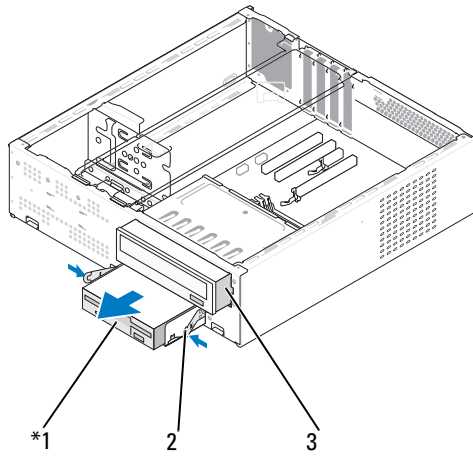
Een disktestation verwijderen

- 1 Volg de procedures in “Voordat u begint” op pagina 93.
- 2 Verwijder de computerbehuizing (zie “De computerbehuizing verwijderen” op pagina 96).
- 3 Verwijder de frontlijst (zie “De frontlijst verwijderen” op pagina 119).
- 4 Verwijder het cd- of dvd-station (zie “Een cd- of dvd-station verwijderen” op pagina 139).
- 5 Koppel de voedings- en gegevenskabels aan de achterzijde van het disktestation los.



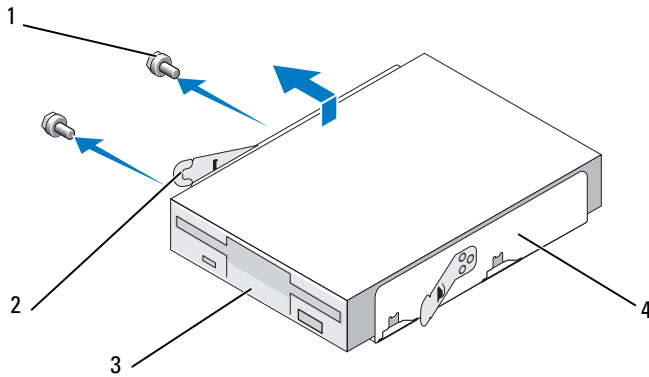
OPMERKING: Wanneer u een PCI Express x16-kaart hebt geïnstalleerd, kan het voorkomen dat deze de aansluitingen voor de disktestations afdekt. Verwijder deze kaart voordat u de kabels van de disktestations loskoppelt (zie “Een PCI- of PCI Express-kaart verwijderen” op pagina 116).

- 6 Maak de gegevenskabel los van de connector op het moederbord.
- 7 Druk op de twee verende klemmen en schuif het disktestation samen met de FlexBay-behuizing uit de FlexBay-gleuf.



*Niet op alle computers aanwezig.

- 1 diskettestation 2 verende klem (2) 3 cd- of dvd-station

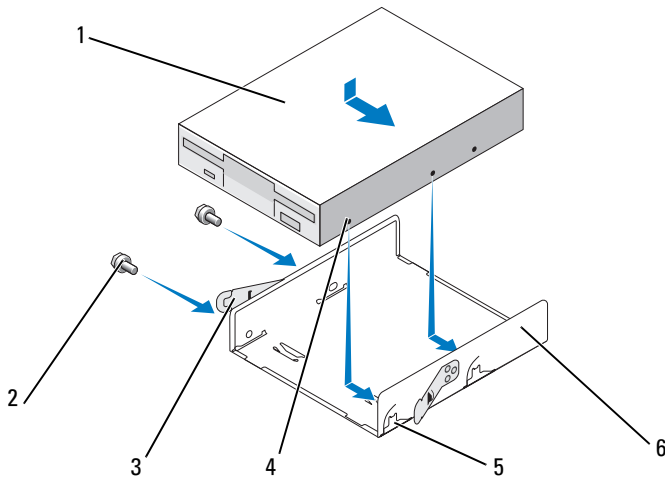


- 1 schroeven (2) 2 verende klem (2)
 3 diskettestation 4 FlexBay-behuizing

- 8 Verwijder de twee schroeven waarmee het diskettestation in de FlexBay-behuizing vastzit.
- 9 Trek het diskettestation omhoog om het uit de FlexBay-behuizing te verwijderen.
- 10 Schuif de FlexBay-behuizing in de FlexBay-gleuf tot deze vastklikt.
- 11 Plaats het cd- of dvd-station terug (zie “Een cd- of dvd-station installeren” op pagina 140).
- 12 Plaats het FlexBay-inzetstuk weer terug (zie “FlexBay-inzet terugplaatsen” op pagina 134).
- 13 Breng de frontlijst weer aan (zie “De frontlijst terugplaatsen” op pagina 120).
- 14 Plaats de computerbehuizing terug (zie “De computerbehuizing terugplaatsen” op pagina 165).
- 15 Sluit uw computer en apparaten aan op het lichtnet en zet ze vervolgens aan.
- 16 Controleer System Setup om de opties voor het diskettestation aan te passen (zie “System Setup openen” op pagina 172).

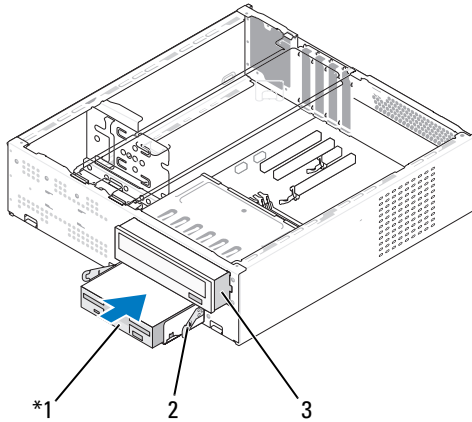
Een diskettestation installeren

- 1 Volg de procedures in “Voordat u begint” op pagina 93.
- 2 Verwijder de computerbehuizing (zie “De computerbehuizing verwijderen” op pagina 96).
- 3 Verwijder de frontlijst (zie “De frontlijst verwijderen” op pagina 119).
- 4 Verwijder het cd- of dvd-station (zie “Een cd- of dvd-station verwijderen” op pagina 139).
- 5 Verwijder het FlexBay-inzetstuk (zie “FlexBay-inzet verwijderen” op pagina 133).
- 6 Druk op de twee verende klemmen en schuif de FlexBay-behuizing uit het frontpaneel (zie “Een diskettestation verwijderen” op pagina 128).
- 7 Plaats het diskettestation in de FlexBay-behuizing en schuif dit naar de nok tot de nok is uitgelijnd met de nokvangers van het diskettestation.



- | | | | | | |
|---|---------------|---|-----------------|---|----------------------------|
| 1 | disktestation | 2 | schroeven (2) | 3 | verende klem (2) |
| 4 | nokvanger (2) | 5 | geleidernok (2) | 6 | behuizing
disktestation |

- 8** Lijn de twee schroefgaten van het disktestation uit met de FlexBay-behuizing.
- 9** Draai de twee schroeven vast waarmee het disktestation in de FlexBay-behuizing wordt bevestigd.
- 10** Schuif de FlexBay-behuizing met het disktestation in de FlexBay-gleuf tot deze vastklikt.



1 disktestation 2 verende klem 3 cd- of dvd-station

- 11 Sluit de stroom- en gegevenskabels aan op het disktestation.
- 12 Sluit het andere uiteinde van de gegevenskabel aan op de connector met het label “FLOPPY” op het moederbord (zie “Systeemkaartcomponenten” op pagina 100) en leg de kabel door de klem op de behuizing.
- 13 Controleer alle kabelaansluitingen en haal kabels uit de weg om blokkering van de luchtstroom tussen de ventilator en de ventilatieopeningen te voorkomen.
- 14 Plaats het cd- of dvd-station terug. (zie “Een cd- of dvd-station installeren” op pagina 140).
- 15 Breng de frontlijst weer aan (zie “De frontlijst terugplaatsen” op pagina 120).
- 16 Plaats de computerbehuizing terug (zie “De computerbehuizing terugplaatsen” op pagina 165).



KENNISGEVING: Als u een netwerkkabel gaat aansluiten, sluit die dan eerst aan op het netwerkapparaat en pas daarna op de computer.

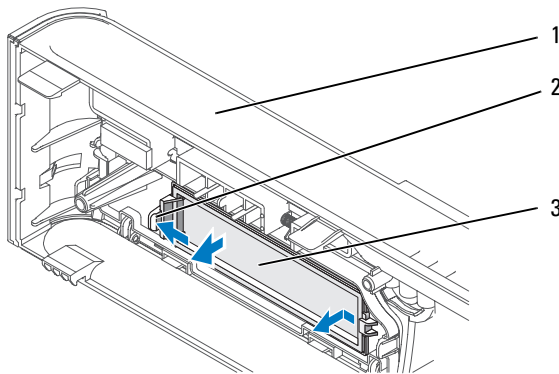
- 17 Sluit uw computer en apparaten aan op het lichtnet en zet ze vervolgens aan.

Raadpleeg de documentatie die bij het station is geleverd voor instructies voor het installeren van eventuele software die noodzakelijk is voor het functioneren van het station.

- 18 Open System Setup (zie “System Setup” op pagina 172) en selecteer de gewenste optie bij **Diskette Drive** (Diskettestation).
- 19 Controleer of uw computer correct werkt door Dell Diagnostics uit te voeren (zie “Dell Diagnostics” op pagina 77).

FlexBay-inzet verwijderen

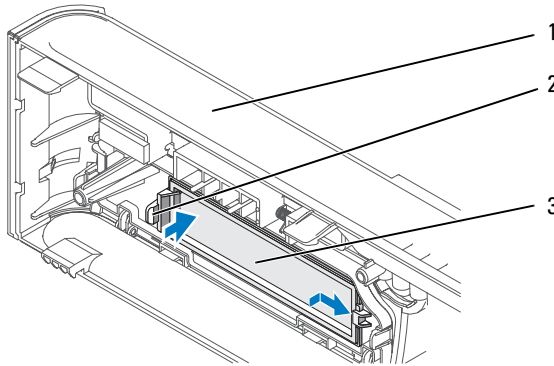
- 1 Druk het hendeltje van het inzetstuk lichtjes naar buiten om het te ontgrendelen.
- 2 Schuif de FlexBay-inzet in de richting van het hendeltje.
- 3 Trek de FlexBay-inzet uit de frontlijst.



- 1 frontlijst 2 klemhendel 3 FlexBay-stationcompartiment

FlexBay-inzet terugplaatsen

- 1 Lijn de FlexBay-inzet uit.
- 2 Druk de klemhendel naar de frontlijst tot deze vastklikt.



- 1 frontlijst 2 klemhendel 3 FlexBay-stationcompartiment

 **OPMERKING:** Om te blijven voldoen aan de FCC-richtlijnen raden wij u aan, na het definitief verwijderen van het diskettestation altijd het inzetstuk weer aan te brengen.

Mediakaartlezer

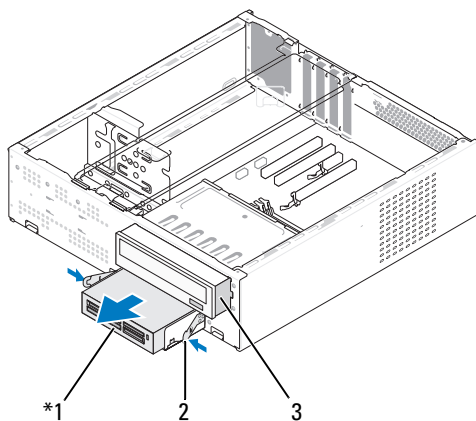
 **LET OP:** Raadpleeg, voordat u begint met de procedures in dit gedeelte, de veiligheidsinstructies in de *Productinformatiegids*.

 **LET OP:** Om u te beschermen tegen elektrische schokken, verwonding door ronddraaiende ventilatorbladen en ander onverwacht letsel, dient u voordat u de computerbehuizing opent altijd eerst de stekker uit het stopcontact te halen.

Een mediakaartlezer verwijderen

- 1 Volg de procedures in “Voordat u begint” op pagina 93.
- 2 Verwijder de computerbehuizing (zie “De computerbehuizing verwijderen” op pagina 96).
- 3 Verwijder de frontlijst (zie “De frontlijst verwijderen” op pagina 119).

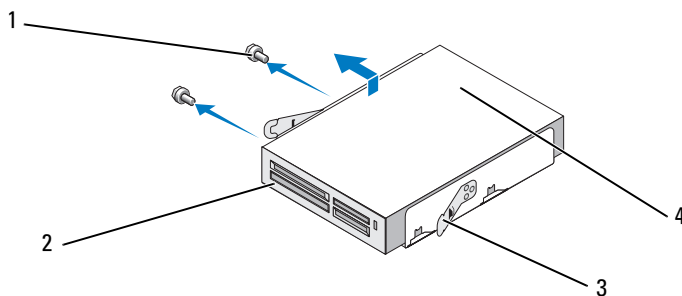
- 4 Verwijder het cd- of dvd-station (zie “Een cd- of dvd-station verwijderen” op pagina 139).
- 5 Sluit de FlexBay USB-kabel en de voedingskabel vanuit de achterkant van de mediakaartlezer en vanuit de interne USB-aansluiting aan op het moederbord (zie “Systeemkaartcomponenten” op pagina 100).
- 6 Druk op de twee verende klemmen en schuif de mediakaartlezer samen met de FlexBay-behuizing uit de FlexBay-gleuf.



*Niet op alle computers aanwezig.

1 mediakaartlezer 2 verende klem 3 cd- of dvd-station

- 7 Verwijder de twee schroeven waarmee het diskettestation in de behuizing vastzit.
- 8 Trek de mediakaartlezer omhoog om deze van de FlexBay-behuizing te scheiden.

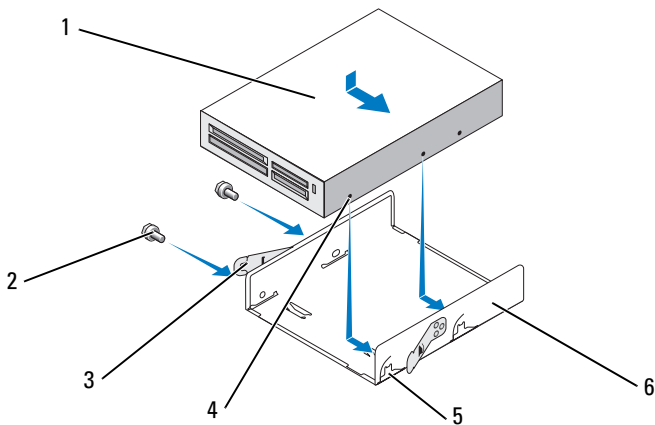


- | | | | |
|---|-----------------|---|-------------------|
| 1 | schroeven (2) | 2 | verende klem (2) |
| 3 | mediakaartlezer | 4 | FlexBay-behuizing |

- 9** Schuif de FlexBay-behuizing in de FlexBay-gleuf tot deze vastklikt.
- 10** Plaats het cd- of dvd-station terug. (zie “Een cd- of dvd-station installeren” op pagina 140).
- 11** Plaats het FlexBay-inzetstuk weer terug (zie “FlexBay-inzet terugplaatsen” op pagina 134).
- 12** Breng de frontlijst weer aan (zie “De frontlijst terugplaatsen” op pagina 120).
- 13** Plaats de computerbehuizing terug (zie “De computerbehuizing terugplaatsen” op pagina 165).
- 14** Sluit uw computer en apparaten aan op het lichtnet en zet ze vervolgens aan.

Een mediakaartlezer installeren

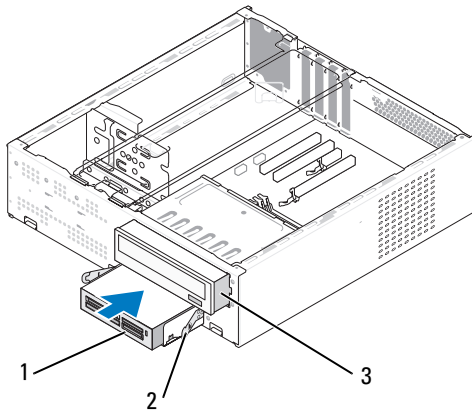
- 1 Volg de procedures in “Voordat u begint” op pagina 93.
- 2 Verwijder de computerbehuizing (zie “De computerbehuizing verwijderen” op pagina 96).
- 3 Verwijder de frontlijst (zie “De frontlijst verwijderen” op pagina 119).
- 4 Verwijder het cd- of dvd-station (zie “Een cd- of dvd-station verwijderen” op pagina 139).
- 5 Haal de mediakaartlezer uit de verpakking.
- 6 Verwijder het FlexBay-inzetstuk (zie “FlexBay-inzet verwijderen” op pagina 133).
- 7 Druk op de twee verende klemmen en schuif de FlexBay-behuizing uit het frontpaneel.



- | | | |
|-------------------|-------------------|---------------------------|
| 1 mediakaartlezer | 2 schroeven (2) | 3 verende klem (2) |
| 4 nokvanger (2) | 5 geleidernok (2) | 6 behuizing disktestation |

- 8 Plaats de mediakaartlezer in de FlexBay-behuizing en schuif deze naar de nok tot de nok is uitgelijnd met de nokvangers van het disktestation.
- 9 Lijn de twee schroefgaten van het disktestation uit met de FlexBay-behuizing.

- 10 Draai de twee schroeven vast waarmee het diskettestation in de FlexBay-behuizing wordt bevestigd.
- 11 Schuif de FlexBay-behuizing met het diskettestation in de FlexBay-gleuf tot deze vastklikt.



1 mediakaartlezer 2 verende klem 3 cd- of dvd-station

 **OPMERKING:** Zorg dat de mediakaartlezer geïnstalleerd is voordat de FlexBay-kabel wordt aangesloten.

- 12 Sluit de FlexBay USB-kabel aan op de achterkant van de mediakaartlezer en op de interne USB-aansluiting voor de mediakaartlezer op het moederbord (zie “Systeemkaartcomponenten” op pagina 100).
- 13 Plaats het cd- of dvd-station terug. (zie “Een cd- of dvd-station installeren” op pagina 140).
- 14 Breng de frontlijst weer aan (zie “De frontlijst terugplaatsen” op pagina 120).
- 15 Plaats de computerbehuizing terug (zie “De computerbehuizing terugplaatsen” op pagina 165).
- 16 Sluit uw computer en apparaten aan op het lichtnet en zet ze vervolgens aan.

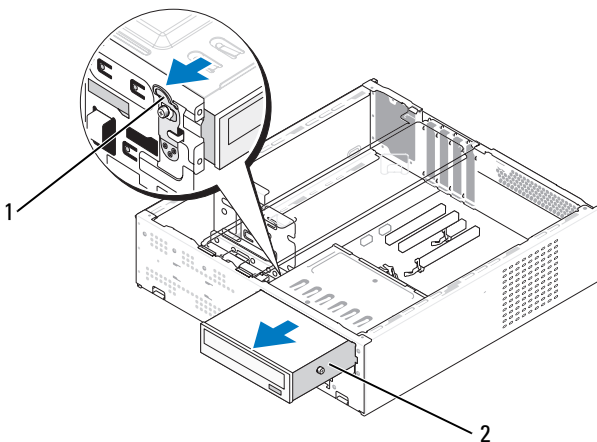
Cd- of dvd-station

! **LET OP:** Voordat u begint met de procedures in dit gedeelte, dient u de veiligheidsinstructies in de *Productinformatiegids* te raadplegen.

! **LET OP:** Om u te beschermen tegen elektrische schokken, verwonding door ronddraaiende ventilatorbladen en ander onverwacht letsel, dient u voordat u de computerbehuizing opent altijd eerst de stekker uit het stopcontact te halen.

Een cd- of dvd-station verwijderen

- 1 Volg de procedures in “Voordat u begint” op pagina 93.
- 2 Verwijder de computerbehuizing (zie “De computerbehuizing verwijderen” op pagina 96).
- 3 Verwijder de frontlijst (zie “De frontlijst verwijderen” op pagina 119).
- 4 Koppel de cd/dvd-gegevenskabel los van de connector op het moederbord.
- 5 Koppel de stroomkabel en de gegevenskabel op de achterkant van het station los.
- 6 Trek voorzichtig aan de hendel om het cd- of dvd-station te ontgrendelen.
- 7 Schuif het cd- of dvd-station vervolgens via de voorzijde uit de computer.



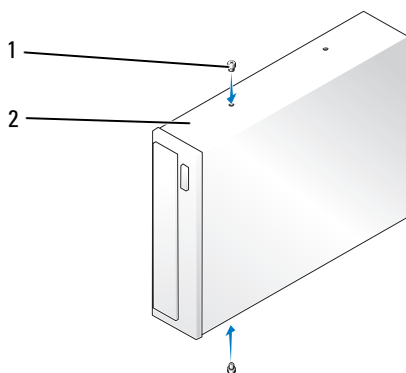
1 hendel

2 cd- of dvd-station

- 8 Breng de frontlijst weer aan (zie “De frontlijst terugplaatsen” op pagina 120).
- 9 Plaats de computerbehuizing terug (zie “De computerbehuizing terugplaatsen” op pagina 165).
- 10 Sluit uw computer en apparaten aan op het lichtnet en zet ze vervolgens aan.
- 11 Configureer de stations in System Setup (zie “System Setup openen” op pagina 172).

Een cd- of dvd-station installeren

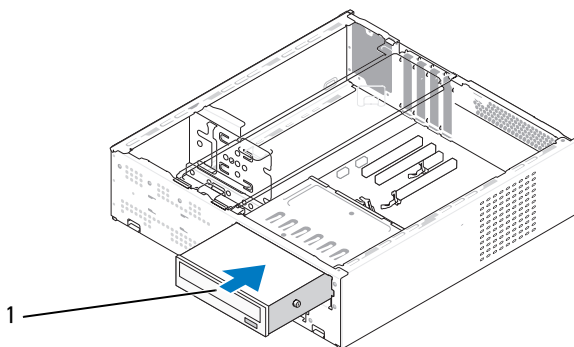
- 1 Volg de procedures in “Voordat u begint” op pagina 93.
- 2 Verwijder de computerbehuizing (zie “De computerbehuizing verwijderen” op pagina 96).
- 3 Verwijder de frontlijst (zie “De frontlijst verwijderen” op pagina 119).



1 steunschroeven (2)

2 cd- of dvd-station

- 4 Draai de twee steunschroeven in het cd- of dvd-station.
- 5 Breng de steunschroeven in het cd- of dvd-station in lijn met de uitsparingen in de cd/dvd-slede.
- 6 Schuif het cd- of dvd-station voorzichtig op zijn plaats tot het vastklikt.



1 cd- of dvd-station

- 7 Sluit de stroom- en gegevenskabels aan op de schijf.
 - 8 Sluit de gegevenskabel aan op de moederbordconnector op het moederbord.
 - 9 Breng de frontlijst weer aan (zie “De frontlijst terugplaatsen” op pagina 120).
 - 10 Plaats de computerbehuizing terug (zie “De computerbehuizing terugplaatsen” op pagina 165).
- ➔ KENNISGEVING:** Als u een netwerkkabel gaat aansluiten, sluit die dan eerst aan op het netwerkkapparaat en pas daarna op de computer.
- 11 Sluit uw computer en apparaten aan op het lichtnet en zet ze vervolgens aan.
Raadpleeg de documentatie die bij het station is geleverd voor instructies voor het installeren van eventuele software die noodzakelijk is voor het functioneren van het station.
 - 12 Open System Setup (zie “System Setup” op pagina 172) en selecteer de gewenste optie bij **Drive** (Station).
 - 13 Controleer of uw computer correct werkt door Dell Diagnostics uit te voeren (zie “Dell Diagnostics” op pagina 77).

Batterij

De batterij vervangen



LET OP: Raadpleeg, voordat u begint met de procedures in dit gedeelte, de veiligheidsinstructies in de *Productinformatiegids*.



KENNISGEVING: Om schade door statische elektriciteit te voorkomen aan de onderdelen in uw computer, dient u de statische elektriciteit van uw lichaam eerst te ontladen voordat u elektronische onderdelen van de computer aanraakt. Dit kunt u doen door een ongeverfd metalen oppervlak van het computerchassis aan te raken.

Een knoopcelbatterij handhaaft informatie over computerconfiguratie, datum en tijd. De batterij gaat enkele jaren mee. Vervang de batterij, wanneer u de tijd en datum herhaaldelijk opnieuw moet instellen als u de computer aanzet.

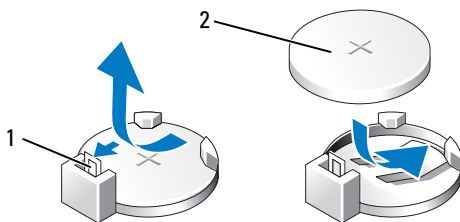


LET OP: Een nieuwe batterij kan exploderen als deze niet goed wordt geplaatst. Vervang de batterij alleen door eenzelfde of vergelijkbaar type, door de fabrikant aangeraden, batterij. Verwijder de gebruikte batterijen overeenkomstig de instructies van de fabrikant.

De batterij vervangen:

- 1 Leg alle schermen in systeeminstellingen vast (zie “System Setup” op pagina 172), zodat u de juiste instellingen kunt herstellen in stap 11.
- 2 Volg de procedures in “Voordat u begint” op pagina 93.
- 3 Verwijder de computerbehuizing (zie “De computerbehuizing verwijderen” op pagina 96).
- 4 Zoek de batterijhouder (zie “Systeemkaartcomponenten” op pagina 100).
- 5 Verwijder de bevestigingsbeugel (zie “De montagebeugel verwijderen” op pagina 98).
- 6 Druk de ontgrendelhendel van de batterij weg. De batterij komt vervolgens los.

- 7 Plaats de nieuwe batterij in de houder met de “+”-zijde naar boven en klik de batterij vervolgens op zijn plaats.



1 ontgrendelingshendel batterij

2 batterij (positieve zijde)

- 8 Plaats de bevestigingsbeugel terug (zie “De montagebeugel terugplaatsen” op pagina 164).
- 9 Plaats de computerbehuizing terug (zie “De computerbehuizing terugplaatsen” op pagina 165).
- ➡ **KENNISGEVING:** Als u een netwerkkabel gaat aansluiten, sluit die dan eerst aan op het netwerkkapparaat en pas daarna op de computer.
- 10 Sluit uw computer en apparaten aan op het lichtnet en zet ze vervolgens aan.
- 11 Open System Setup (zie “System Setup” op pagina 172) en herstel de instellingen die u hebt vastgelegd in stap 1. Ga naar het gedeelte **Onderhoud** en wis het laag vermogen batterij en andere fouten verbonden met de batterijvervangning in het **Event Log** (Gebeurtenislogboek).
- 12 Gooi de oude batterij bij het chemisch afval.
Raadpleeg de *Productinformatiegids* voor informatie over het weggoien van batterijen.

Voeding



LET OP: Voordat u begint met de procedures in dit gedeelte, dient u de veiligheidsinstructies in de *Productinformatiegids* te raadplegen.



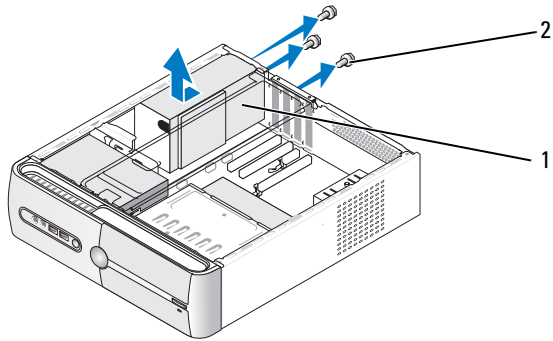
KENNISGEVING: Om schade door statische elektriciteit te voorkomen aan de onderdelen in uw computer, dient u de statische elektriciteit van uw lichaam eerst te ontladen voordat u elektronische onderdelen van de computer aanraakt. Dit kunt u doen door een ongeverfd metalen oppervlak van het computerchassis aan te raken.

De voedingseenheid vervangen

- 1 Volg de procedures in “Voordat u begint” op pagina 93.
- 2 Verwijder de computerbehuizing (zie “De computerbehuizing verwijderen” op pagina 96).
- 3 Verwijder de bevestigingsbeugel (zie “De montagebeugel verwijderen” op pagina 98).
- 4 Koppel de voedingskabels (gelijkspanning) van het moederbord en de stations los.

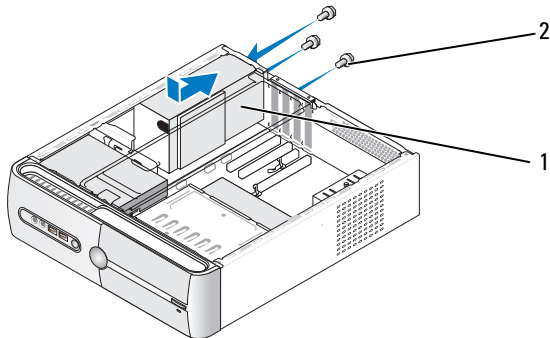
Noteer bij het verwijderen van de voedingskabels van het moederbord en de stations langs welke kabelklemmen deze kabels lopen binnen het chassis. U moet deze kabels straks weer goed door de computer heen kunnen leiden om te voorkomen dat ze klem gaan zitten of gaan krullen.

- 5 Verwijder het cd- of dvd-station (zie “Een cd- of dvd-station verwijderen” op pagina 139).
- 6 Verwijder de vasteschijfkabel, de cd- of dvd-gegevenskabel, de lintkabel naar het frontpaneel en alle andere kabels uit de borgklem naast de voedingseenheid.
- 7 Draai de drie schroeven los waarmee de voedingseenheid tegen de achterwand van het chassis is geschroefd.



1 voeding 2 schroeven (3)

- 8 Schuif de voedingseenheid naar buiten en neem deze weg.
- 9 Schuif de nieuwe voedingseenheid naar de achterwand van de computer.



1 voeding 2 schroeven (3)

- 10 Schroef de voedingseenheid met alle schroeven weer vast tegen de achterwand van het chassis.



LET OP: Als u deze schroeven weglaat of niet goed vastdraait, kan dit elektrische schokken veroorzaken omdat de schroeven essentieel zijn voor de aarding van het hele systeem.




KENNISGEVING: Leid de voedingskabels langs de kabelklemmen. Doe dit op de juiste wijze om te zorgen dat de kabels niet beschadigd raken.

- 11 Verbind de voedingskabels weer met het moederbord en de stations.
- 12 Plaats het cd- of dvd-station terug (zie “Een cd- of dvd-station installeren” op pagina 140).
- 13 Klem de vasteschijfkabel, de cd- of dvd-gegevenskabel, de lintkabel naar het frontpaneel en alle andere kabels die daar liepen, weer vast in de borgklem naast de voedingseenheid.



OPMERKING: Loop alle kabelaansluitingen nogmaals na om te controleren of ze goed zijn aangesloten.

- 14 Plaats de computerbehuizing terug (zie “De computerbehuizing terugplaatsen” op pagina 165).
-  **KENNISGEVING:** Als u een netwerkkabel gaat aansluiten, sluit die dan eerst aan op het netwerkkapparaat en pas daarna op de computer.
- 15 Sluit uw computer en apparaten aan op het lichtnet en zet ze vervolgens aan.
 - 16 Controleer of uw computer correct werkt door Dell Diagnostics uit te voeren (zie “Dell Diagnostics” op pagina 77).

Processor



LET OP: Voordat u begint met de procedures in dit gedeelte, dient u de veiligheidsinstructies in de *Productinformatiegids* te raadplegen.



KENNISGEVING: Om schade door statische elektriciteit te voorkomen aan de onderdelen in uw computer, dient u de statische elektriciteit van uw lichaam eerst te ontladen voordat u elektronische onderdelen van de computer aanraakt. Dit kunt u doen door een ongeverfd metalen oppervlak van het computerchassis aan te raken.

De processor verwijderen

- 1 Volg de procedures in “Voordat u begint” op pagina 93.
- 2 Verwijder de computerbehuizing (zie “De computerbehuizing verwijderen” op pagina 96).
- 3 Koppel alle kabels die over de koelplaatteenheid lopen, los en duw ze opzij.
- 4 Kantel de klemhendel 180 graden linksom (tegen de klok in) om de klemgreep los te kunnen koppelen van het beugeluitsteeksel.
- 5 Koppel de klemgreep los aan de andere kant van het beugeluitsteeksel.

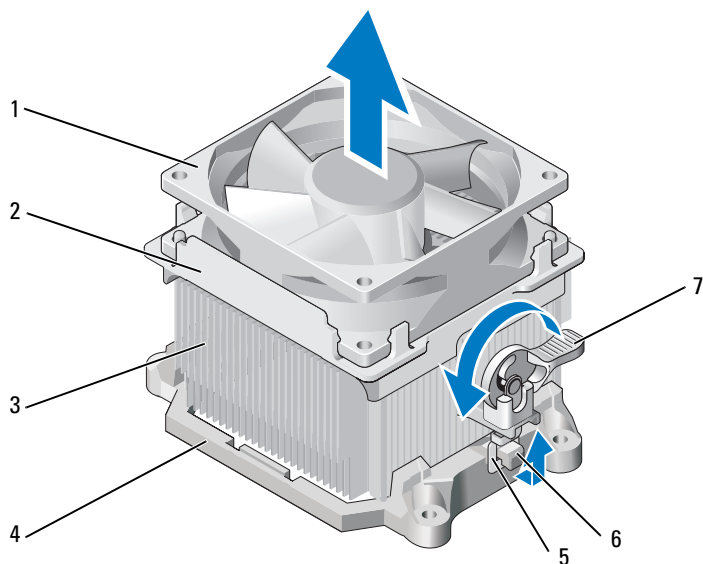


LET OP: Hoewel de koelplaatteenheid is voorzien van een plastic beschermkap, kan deze tijdens normaal gebruik bijzonder heet worden. Zorg dat de koelplaatteenheid voldoende is afgekoeld voordat u deze aanraakt.



KENNISGEVING: Tussen de processor en de koelplaat zit warmtegeleidend vet waardoor deze onderdelen stevig aan elkaar vastgelijmd kunnen zitten. Gebruik bij het loswrikken van de koelplaatteenheid niet te veel kracht om te voorkomen dat de processor beschadigd raakt.

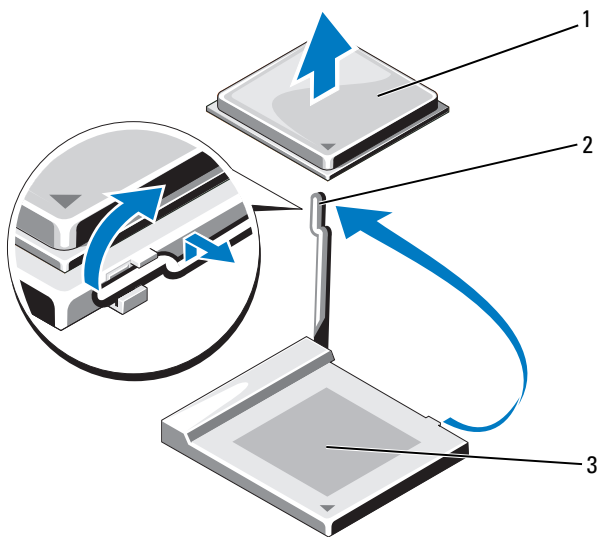
- 6 Kantel de koelplaatteenheid rustig naar boven en haal deze uit de computer. Zet de koelplaatteenheid op zijn kop weg, met het warmtegeleidend vet naar boven.



- | | | |
|--------------|-----------------|---------------------|
| 1 ventilator | 2 ventilatorkap | 3 koelplaat |
| 4 beugel | 5 klemgreep | 6 beugeluitsteeksel |
| 7 klemhendel | | |

➔ KENNISGEVING: Als voor de nieuwe processor geen nieuwe koelplaat nodig is, kunt u bij het vervangen van de processor de oude koelplaat eenheid gebruiken.

- 7 Trek de ontgrendelhendel recht omhoog tot de processor wordt ontgrendeld.



1 processor

2 ontgrendelhendel

3 socket

➡ **KENNISGEVING:** Zorg dat u bij het demonteren van de processor geen pinnen verbuigt. Hierdoor zou de processor blijvend beschadigd kunnen raken.

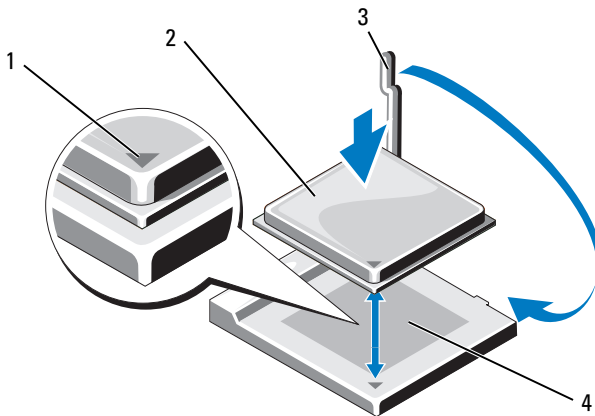
8 Verwijder de processor uit de socket.

Laat de ontgrendelhendel in de uitgetrokken positie staan zodat de socket klaar is voor het inzetten van de nieuwe processor.

➡ **KENNISGEVING:** Zorg dat na het demonteren van de processor geen warmtegeleidend vet op de processorpinnen terechtkomt. Warmtegeleidend vet op de pinnen kan de processor blijvend beschadigen.

De processor installeren

- ➔ **KENNISGEVING:** Aard uzelf door een ongeverfd metalen oppervlak op de achterkant van de computer aan te raken.
- 1 Volg de procedures in “Voordat u begint” op pagina 93.
- ➔ **KENNISGEVING:** Zorg dat u bij het uitpakken van de processor geen pinnen verbuigt. Hierdoor zou de processor blijvend beschadigd kunnen raken.
- 2 Haal de nieuwe processor uit de verpakking en zorg dat u hierbij geen pinnen verbuigt.
- 3 Trek de ontgrendelhendel van de socket helemaal uit.
- ➔ **KENNISGEVING:** Steek de processor in de juiste positie in de socket zodat de processor en de computer niet beschadigd raken zodra u de computer aanzet.
- 4 Houd de hoek met pin 1 van de processor in lijn met de socket.



1 processorpin-1-indicator

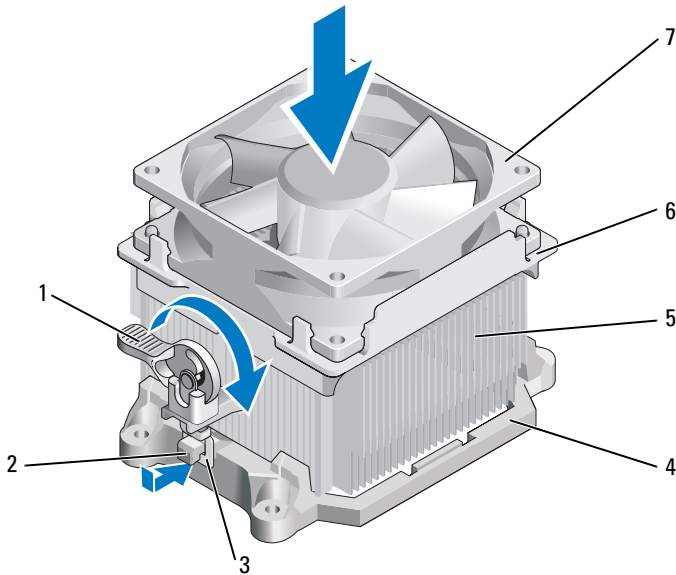
2 processor

3 ontgrendelhendel

4 socket

- ➔ **KENNISGEVING:** Om beschadiging te voorkomen, houdt u de processor goed in lijn met de socket en installeert u de processor zonder veel kracht te gebruiken.
- 5 Steek de processor zachtjes in de socket en controleer of de processor goed op zijn plaats zit.

- 6 Terwijl u de processor zachtjes naar beneden drukt, draait u de ontgrendelendel terug naar het moederbord tot de hendel op zijn plaats klikt, waardoor de processor wordt vastgezet.
- 7 Maak de onderkant van de koelplaateneenheid schoon door het warmtegeleidend vet te verwijderen.
- ➡ **KENNISGEVING:** Breng nieuw warmtegeleidend vet aan. Nieuw warmtegeleidend vet is essentieel voor een adequate warmtegeleidende verbinding, want dit is absoluut vereist voor een goede werking van de processor.
- 8 Breng nieuw warmtegeleidend vet aan op de bovenkant van de processor.
- ➡ **KENNISGEVING:** Zorg dat de kabels van het diskettestation en de audiokabels zó lopen dat ze niet klem komen te zitten als u de koelplaateneenheid monteert.
- 9 Breng de koelplaateneenheid aan:
 - a Zet de eenheid met de koelplaat en de ventilator terug op de daarvoor bestemde beugel.
 - b Zorg hierbij dat de twee klemgrepen in lijn liggen met de twee beugelluitsteeksels.
 - c Houd de eenheid met de koelplaat en de ventilator op zijn plaats en draai de klemhendel 180 graden rechtsom (met de klok mee) om de eenheid vast te zetten.
- ➡ **KENNISGEVING:** Controleer of de koelplaateneenheid goed en stevig op zijn plek zit.



- | | | |
|--------------|---------------------|-----------------|
| 1 klemhendel | 2 beugeluitsteeksel | 3 klemgreep |
| 4 beugel | 5 koelplaat | 6 ventilatorkap |
| 7 ventilator | | |

- 10** Sluit alle kabels weer aan die u bij het demonteren van de koelplaat-eenheid hebt losgekoppeld.
- 11** Plaats de computerbehuizing terug (zie “De computerbehuizing terugplaatsen” op pagina 165).
- 12** Sluit uw computer en apparaten aan op het lichtnet en zet ze vervolgens aan.
- 13** Controleer of uw computer correct werkt door Dell Diagnostics uit te voeren (zie “Dell Diagnostics” op pagina 77).

I/O-paneel



LET OP: Raadpleeg, voordat u begint met de procedures in dit gedeelte, de veiligheidsinstructies in de *Productinformatiegids*.



LET OP: Om u te beschermen tegen elektrische schokken, verwonding door ronddraaiende ventilatorbladen en ander onverwacht letsel, dient u voordat u de computerbehuizing opent altijd eerst de stekker uit het stopcontact te halen.



LET OP: De koelplaat, voedingseenheid en andere componenten kunnen bij een normale werking bijzonder heet worden. Zorg dat deze onderdelen voldoende afgekoeld zijn alvorens u ze aanraakt.



KENNISGEVING: Om schade door statische elektriciteit te voorkomen aan de onderdelen in uw computer, dient u de statische elektriciteit van uw lichaam eerst te ontladen voordat u elektronische onderdelen van de computer aanraakt. Dit kunt u doen door een ongeverfd metalen oppervlak van het computerchassis aan te raken.

Het I/O-paneel demonteren



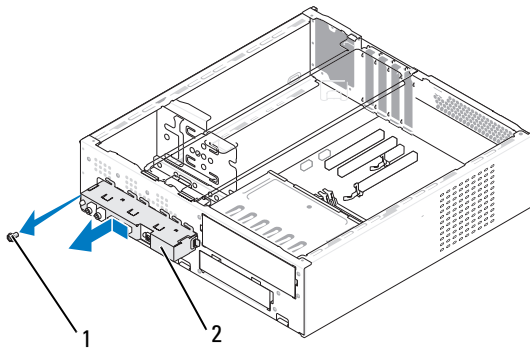
OPMERKING: Noteer bij het verwijderen van de kabels de routes van de kabels, zodat u deze weer correct kunt geleiden na het installeren van het nieuwe I/O-paneel.

- 1 Volg de procedures in “Voordat u begint” op pagina 93.
- 2 Verwijder de computerbehuizing (zie “De computerbehuizing verwijderen” op pagina 96).
- 3 Verwijder de frontlijst (zie “De frontlijst verwijderen” op pagina 119).



KENNISGEVING: Ga uiterst voorzichtig te werk als u het I/O-paneel uit de computer schuift. Doet u dat niet voorzichtig, dan kunt u de kabelconnectoren en de kabelgeleiders beschadigen.

- 4 Koppel alle kabels los die vanaf het moederbord naar het I/O-paneel lopen.
- 5 Verwijder de schroef waarmee het I/O-paneel is vastgezet.
- 6 Schuif het I/O-paneel naar beneden om de klem van het paneel uit zijn sleuf te halen.
- 7 Verwijder het I/O-paneel voorzichtig uit de computer.



1 schroef

2 I/O-paneel

Het I/O-paneel aanbrengen

1 Zet het I/O-paneel in de sleuf.



KENNISGEVING: Zorg dat u geen kabelconnectoren en kabelgeleiders beschadigt als u het I/O-paneel in de computer schuift.

2 Houd de I/O-paneelklem tegenover de klemsleuf en steek de klem in de sleuf.

3 Breng de schroef weer aan waarmee het I/O-paneel wordt vastgezet.

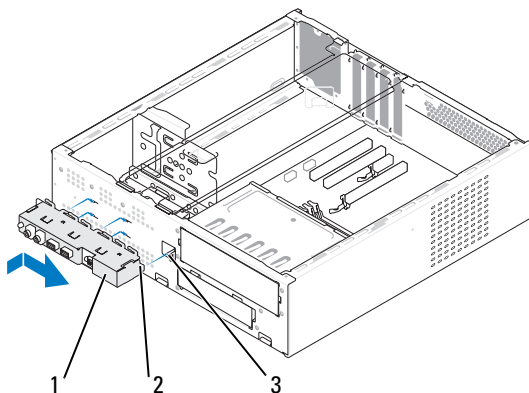
4 Sluit de kabels weer aan op het moederbord.

5 Breng de frontlijst weer aan (zie “De frontlijst terugplaatsen” op pagina 120).

6 Plaats de computerbehuizing terug (zie “De computerbehuizing terugplaatsen” op pagina 165).

7 Sluit uw computer en apparaten aan op het lichtnet en zet ze vervolgens aan.

8 Controleer of uw computer correct werkt door Dell Diagnostics uit te voeren (zie “Dell Diagnostics” op pagina 77).







1 I/O-paneel

2 I/O-paneelklem

3 I/O-paneelklemseuf

Processorventilator

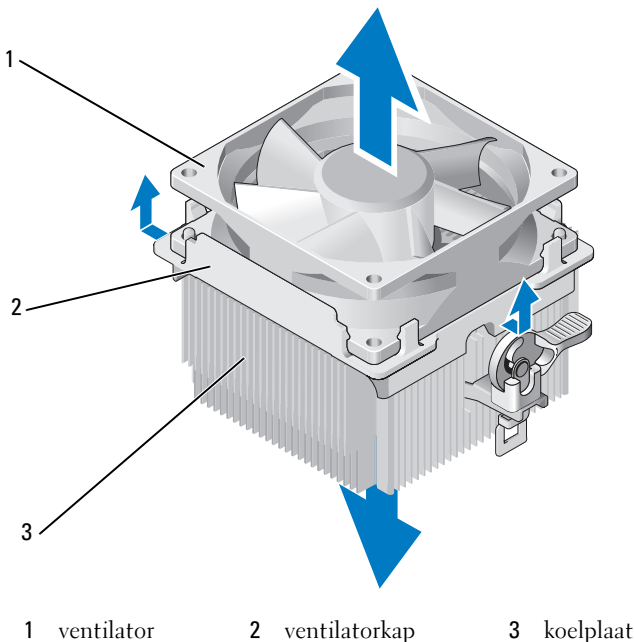
-  **LET OP:** Raadpleeg, voordat u begint met de procedures in dit gedeelte, de veiligheidsinstructies in de *Productinformatiegids*.
-  **LET OP:** Om u te beschermen tegen elektrische schokken, verwonding door ronddraaiende ventilatorbladen en ander onverwacht letsel, dient u voordat u de computerbehuizing opent altijd eerst de stekker uit het stopcontact te halen.
-  **LET OP:** De koelplaat, voedingseenheid en andere componenten kunnen bij een normale werking bijzonder heet worden. Zorg dat deze onderdelen voldoende afgekoeld zijn alvorens u ze aanraakt.
-  **KENNISGEVING:** Om schade door statische elektriciteit te voorkomen aan de onderdelen in uw computer, dient u de statische elektriciteit van uw lichaam eerst te ontladen voordat u elektronische onderdelen van de computer aanraakt. Dit kunt u doen door een ongeverfd metalen oppervlak van het computerchassis aan te raken.

De processorventilator demonteren

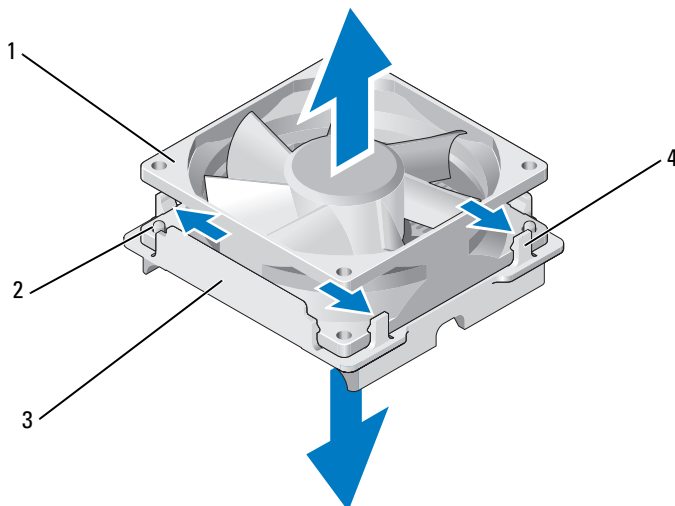
- 1 Volg de procedures in “Voordat u begint” op pagina 93.
- 2 Verwijder de computerbehuizing (zie “De computerbehuizing verwijderen” op pagina 96).
- 3 Koppel alle kabels die over de koelplaat eenheid lopen, los en duw ze opzij.

⚠ LET OP: Hoewel de koelplaat eenheid is voorzien van een plastic beschermkap, kan deze tijdens normaal gebruik bijzonder heet worden. Zorg dat de koelplaat eenheid voldoende is afgekoeld voordat u deze aanraakt.

- 4 Verwijder de koelplaat (zie stap 6 van “De processor verwijderen” op pagina 147).
- 5 Koppel de kabel van de processorventilator los van het moederbord (zie “Systeemkaartcomponenten” op pagina 100).
- 6 Zorg dat u alle kabels hebt verwijderd uit de kabelklemmen aan de bovenkant van de processorventilatoreenheid.
- 7 Verwijder het warmtegeleidend vet van het oppervlak van de koelplaat dat in contact is geweest met de processor.



- 8 Houd met één hand de koelplaat stevig vast en trek, zonder veel kracht te gebruiken, de ventilatorkap van de koelplaat af.



- | | |
|-----------------|-----------------------------|
| 1 ventilator | 2 ventilatorkapgeleider (2) |
| 3 ventilatorkap | 4 ventilatorkapklemmen (4) |

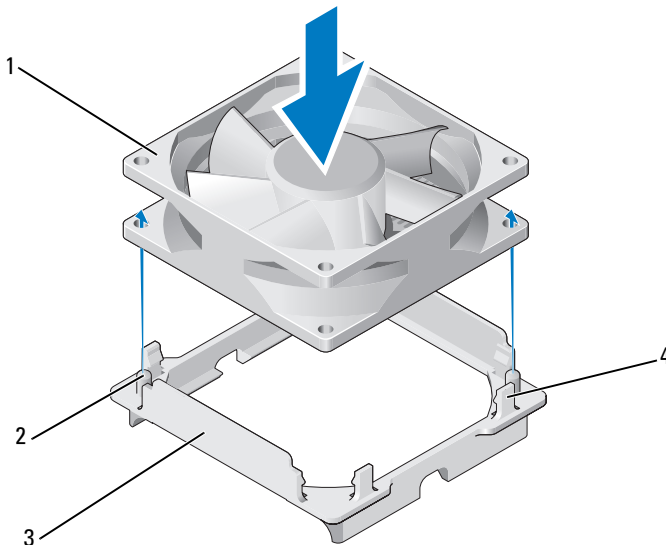
➔ **KENNISGEVING:** Raak de ventilatorbladen niet aan, om beschadiging te voorkomen.

- 9 Trek voorzichtig de twee ventilatorkapklemmen aan de ene kant naar buiten en til de ventilator iets omhoog.
- 10 Trek de twee ventilatorkapklemmen aan de andere kant voorzichtig naar buiten om de ventilator te verwijderen.

De processorventilator installeren

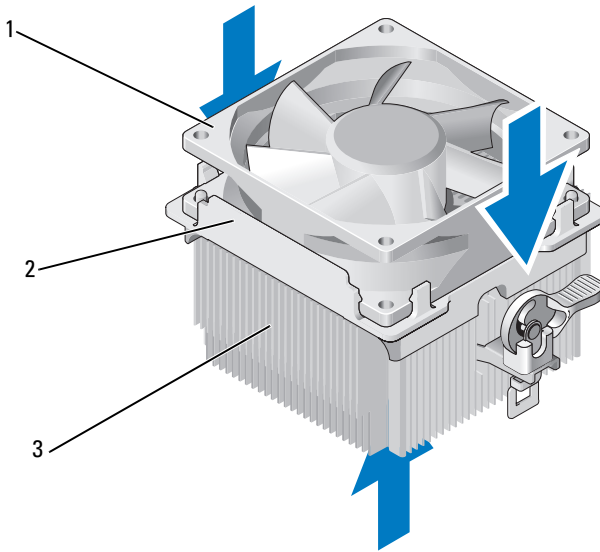
➡ **KENNISGEVING:** Als u de ventilator opnieuw monteert, zorg dan dat geen kabels klem komen te zitten die van het moederbord naar de ventilator lopen.

- 1 Houd de openingen in de ventilator tegenover de geleidepennen van de ventilatorkap.
- 2 Druk op de ventilator en de kap tot de ventilatorkapklemmen op hun plaats klikken.



- | | |
|-----------------|----------------------------|
| 1 ventilator | 2 ventilatorkapeleider (2) |
| 3 ventilatorkap | 4 ventilatorkapklemmen (4) |

- 3 Druk de koelplaat en de ventilatoreenheid in de juiste stand tegen elkaar tot ze aan elkaar vastklikken.







1 ventilator

2 ventilatorkap

3 koelplaat

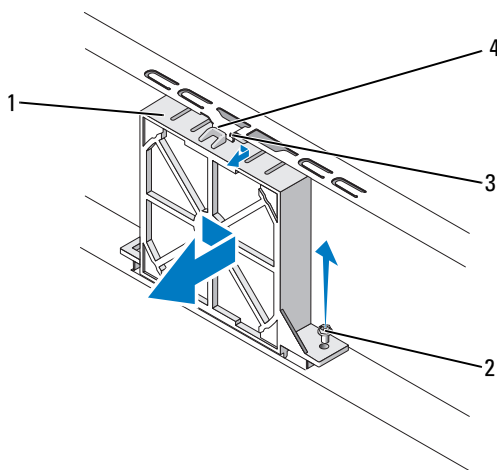
- 4 Plaats de koelplaat eenheid terug (zie stap 9 van “De processor installeren” op pagina 150).
- 5 Zet alle kabels weer vast die u hebt losgemaakt uit de kabelklemmen aan de bovenkant van de processorventilatoreenheid.
- 6 Sluit de kabel van de processorventilator weer aan op het moederbord (zie “Systeemkaartcomponenten” op pagina 100).
- ➔ **KENNISGEVING:** Controleer of de ventilator goed en stevig op zijn plek zit.
- 7 Plaats de computerbehuizing terug (zie “De computerbehuizing terugplaatsen” op pagina 165).
- 8 Sluit uw computer en apparaten aan op het lichtnet en zet ze vervolgens aan.

Chassisventilator

-  **LET OP:** Raadpleeg, voordat u begint met de procedures in dit gedeelte, de veiligheidsinstructies in de *Productinformatiegids*.
-  **LET OP:** Om u te beschermen tegen elektrische schokken, verwonding door ronddraaiende ventilatorbladen en ander onverwacht letsel, dient u voordat u de computerbehuizing opent altijd eerst de stekker uit het stopcontact te halen.
-  **LET OP:** De koelplaat, voedingseenheid en andere componenten kunnen bij een normale werking bijzonder heet worden. Zorg dat deze onderdelen voldoende afgekoeld zijn alvorens u ze aanraakt.
-  **KENNISGEVING:** Om schade door statische elektriciteit te voorkomen aan de onderdelen in uw computer, dient u de statische elektriciteit van uw lichaam eerst te ontladen voordat u elektronische onderdelen van de computer aanraakt. Dit kunt u doen door een ongeverfd metalen oppervlak van het computerchassis aan te raken.

De chassisventilator demonteren

- 1 Volg de procedures in “Voordat u begint” op pagina 93.

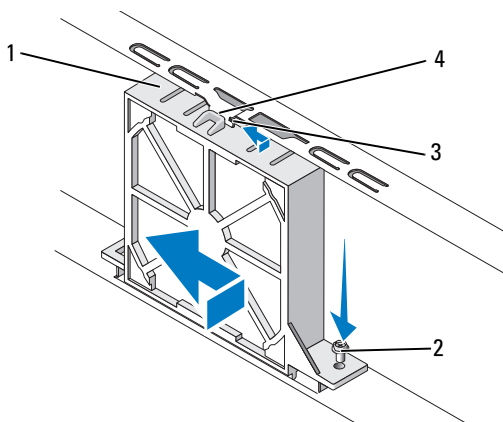


- | | |
|-----------------------|-----------------------------|
| 1 chassisventilator | 2 schroef |
| 3 ventilatormok boven | 4 chassisventilatorgeleider |

- 2 Verwijder de computerbehuizing (zie “De computerbehuizing verwijderen” op pagina 96).
- 3 Koppel de kabel van de chassisventilator los van het moederbord (zie “Systeemkaartcomponenten” op pagina 100).
- 4 Draai de schroef los waarmee de chassisventilator vastzit en verwijder deze.
- 5 Schuif en trek de chassisventilator uit het chassis.

De chassisventilator terugplaatsen

- 1 Volg de procedures in “Voordat u begint” op pagina 93.



- | | |
|-----------------------|-----------------------------|
| 1 chassisventilator | 2 schroef |
| 3 ventilatormok boven | 4 chassisventilatorgeleider |


- 2 Verwijder de computerbehuizing (zie “De computerbehuizing verwijderen” op pagina 96).
- 3 Lijn de nok op de ventilator uit met de ventilatorgeleider en druk de chassisventilator op het chassis.
- 4 Schuif de chassisventilator op zijn plaats.
- 5 Draai de schroef vast waarmee de chassisventilator wordt vastgezet.
- 6 Sluit de kabel van de chassisventilator weer aan op het moederbord (zie “Systeemkaartcomponenten” op pagina 100).
- 7 Plaats de computerbehuizing terug (zie “De computerbehuizing terugplaatsen” op pagina 165).

Moederbord

Het moederbord demonteren

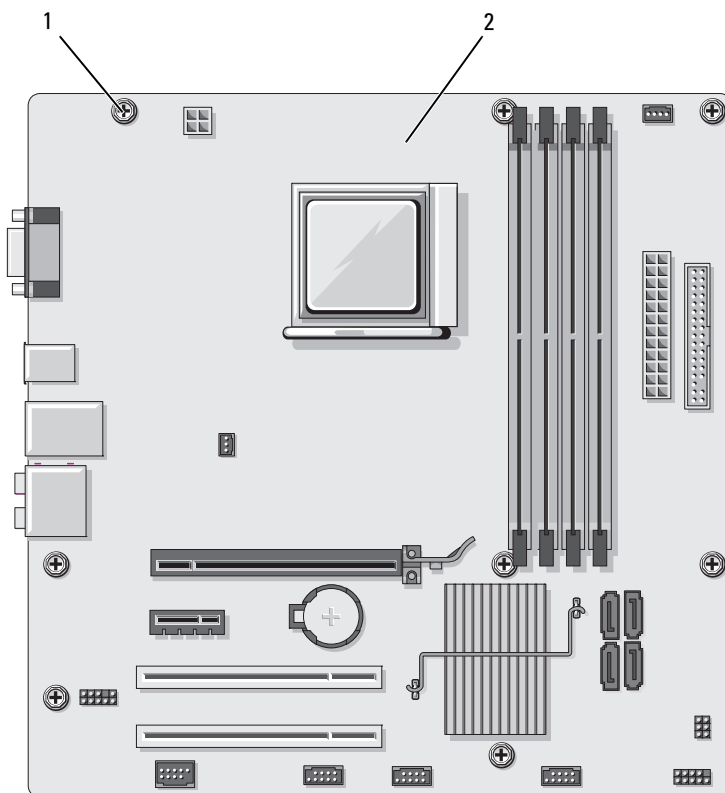
 **LET OP:** Om u te beschermen tegen elektrische schokken, verwonding door ronddraaiende ventilatorbladen en ander onverwacht letsel, dient u voordat u de computerbehuizing opent altijd eerst de stekker uit het stopcontact te halen.

 **LET OP:** De koelplaat, voedingseenheid en andere componenten kunnen bij een normale werking bijzonder heet worden. Zorg dat deze onderdelen voldoende afgekoeld zijn alvorens u ze aanraakt.

 **KENNISGEVING:** Aard uzelf door een ongeverfd metalen oppervlak, zoals het metaal aan de achterzijde van uw computer, aan te raken, voordat u iets binnen in uw computer aanraakt. Raak tijdens het werken aan uw computer af en toe een ongeverfd metalen oppervlak aan om eventuele statische elektriciteit, die schadelijk kan zijn voor interne componenten, te ontladen.

- 1 Volg de procedures in “Voordat u begint” op pagina 93.
- 2 Verwijder de computerbehuizing (zie “De computerbehuizing verwijderen” op pagina 96).
- 3 Verwijder alle uitbreidingskaarten uit het moederbord (zie “Een PCI- of PCI Express-kaart verwijderen” op pagina 116).
- 4 Verwijder de processor- en koelplaatseenheid (zie “De processor verwijderen” op pagina 147).
- 5 Verwijder de geheugenmodules (zie “Geheugen verwijderen” op pagina 110) en noteer welke geheugenmodule u uit welke geheugensocket haalt zodat u de geheugenmodules straks weer kunt terugzetten in dezelfde socket.
- 6 Koppel alle kabels van het moederbord los. Noteer bij het verwijderen van de kabels de routes van de kabels, zodat u deze weer correct kunt geleiden na het installeren van het nieuwe moederbord.
- 7 Verwijder de acht schroeven waarmee het moederbord is vastgezet.
- 8 Til het moederbord uit de computer.

Moederbordschroeven



1 schroeven (8)

2 moederbord

- 9 Houd het oude moederbord naast het nieuwe moederbord en controleer of ze identiek zijn.

Het moederbord installeren

- 1 Steek het moederbord in de juiste stand in het chassis en schuif het naar de achterwand van de computer.
- 2 Bevestig het moederbord met acht schroeven aan het chassis.
- 3 Breng alle kabels weer aan die u hebt losgekoppeld van het moederbord.
- 4 Breng de processor- en koelplaatseenheid weer aan (zie “De processor installeren” op pagina 150).



KENNISGEVING: Controleer of de koelplaatseenheid goed en stevig op zijn plek zit.

- 5 Zet de geheugenmodules weer terug in dezelfde sockets waaruit u ze hebt verwijderd (zie “Geheugen installeren” op pagina 108).
- 6 Steek alle verwijderde uitbreidingskaarten weer in het moederbord.
- 7 Plaats de computerbehuizing terug (zie “De computerbehuizing terugplaatsen” op pagina 165).
- 8 Sluit uw computer en apparaten aan op het lichtnet en zet ze vervolgens aan.
- 9 Controleer of uw computer correct werkt door Dell Diagnostics uit te voeren (zie “Dell Diagnostics” op pagina 77).

De montagebeugel terugplaatsen

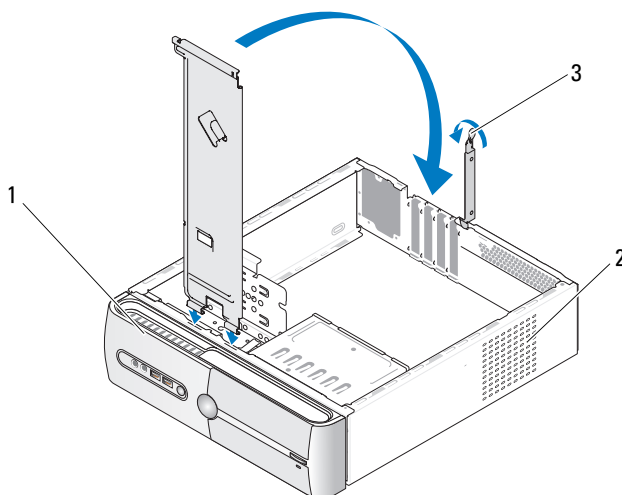


LET OP: Voordat u begint met de procedures in dit gedeelte, dient u de veiligheidsinstructies in de *Productinformatiegids* te raadplegen.

De montagebeugel terugplaatsen:

- 1 Lijn de scharnieren aan de onderkant van de montagebeugel uit met de lipjes aan de onderste rand van de computer.
- 2 Draai de bevestigingsbeugel omlaag.
- 3 Lijn de nok van de bevestigingsbeugel uit met de sleuf in de slede van de vaste schijf en druk de beugel omlaag.

- 4 Breng alle kabels weer aan die aan de bevestigingsbeugel vastzaten.
- 5 Controleer of de bevestigingsbeugel goed en stevig vastzit en breng de kaartklem weer aan.



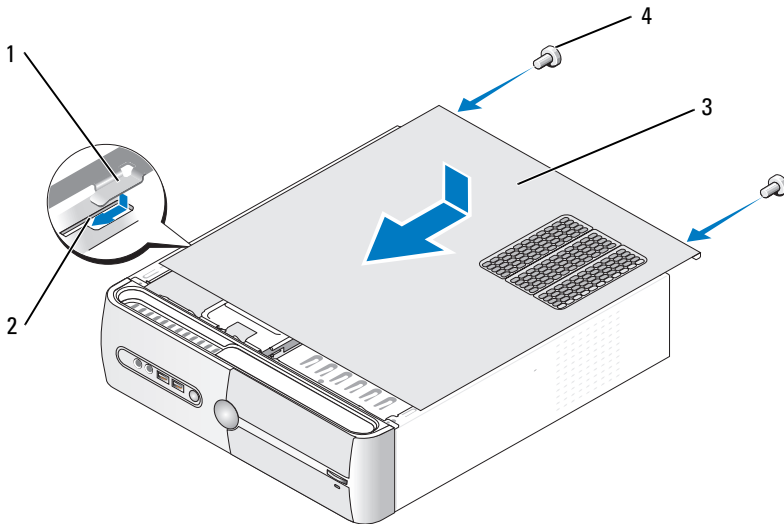
1 bevestigingsbeugel 2 kaarthouderbeugel 3 vrijmaakhendel kaartklem

De computerbehuizing terugplaatsen

! **LET OP:** Voordat u begint met de procedures in dit gedeelte, dient u de veiligheidsinstructies in de *Productinformatiegids* te raadplegen.

- 1 Controleer of alle kabels zijn aangesloten en haal kabels uit de weg.
- 2 Controleer of er geen gereedschap of extra onderdelen in de computer achterblijven.
- 3 Zet de lipjes aan de onderkant van de computer tegenover de uitsparingen langs de rand van de computer.
- 4 Druk de behuizing van de computer omlaag en schuif deze naar de voorzijde van de computer tot de behuizing inklikt en u kunt voelen dat deze goed vastzit.
- 5 Controleer of de behuizing goed op zijn plaats zit.

- 6 Zet de behuizing vast met de twee schroeven met behulp van een sleufschroevendraaier.



1 lip van de computerbehuizing

2 sleuf

3 computerbehuizing

4 schroeven (2)

- 7 Zet de computer rechtop.

➔ **KENNISGEVING:** Als u een netwerkkabel gaat aansluiten, sluit die dan eerst aan op het netwerkapparaat en pas daarna op de computer.

➔ **KENNISGEVING:** Controleer of de ventilatieopeningen niet geblokkeerd zijn.

Bijlage

Specificaties

Processor	
Processortype	AMD™ Athlon™ 64 X2 dual-core-processor AMD Athlon 64-processor AMD Sempron™-processor
Level 2 (L2) cache	tot 2 MB voor Athlon 64 X2 dual-core-processor tot 512 kB voor Athlon 64-processor tot 256 kB voor Sempron-processoren
Geheugen	
Type	667-MHz, 800-MHz DDR2 SDRAM
Geheugconnectoren	vier
Geheugencapaciteit	512 MB of 1 GB
Minimumgeheugen	512 MB
Maximumgeheugen	4 GB
Computergegevens	
Chipset	Nvidia® MCP 61
RAID-ondersteuning	RAID 1 (Mirroring)
DMA-kanalen	zeven
Interrupt-niveaus	24
BIOS-chip (NVRAM)	4 MB
NIC	Geïntegreerde 10/100-netwerkaart
Video	
Type	Nvidia-geïntegreerde videokaart (DirectX 9,0,0 Shader Model 3,0 Graphics Processing Unit) of optionele PCI Express x16-grafische kaart

Audio

Type Realtec ALC888 (7.1-kanaals audio)

Uitbreidingsbus

Bustype PCI 2.3
PCI Express 1.0A
SATA 1.0 en 2.0
USB 2.0

Bussnelheid PCI: 133 MB/s
PCI Express:
x1 slot bidirectionele snelheid — 500 MB/s
x16 slot bidirectionele snelheid — 8 GB/s
SATA: 1.5 Gbps en 3.0 Gbps
USB: 480 Mbps hoge snelheid, 12 Mbps volle
snelheid, 1,2 Mbps lage snelheid

PCI

connectoren twee
connectorgrootte 124-pins
connectorgegevensbreedte
(maximum) 32 bits

PCI Express

connector één x1
connectorgrootte 36-pins
connectorgegevensbreedte
(maximum) 1 PCI Express lane

PCI Express

connector één x16
connectorgrootte 164-pins
connectorgegevensbreedte
(maximum) 16 PCI Express lanes

Vaste schijven

Extern toegankelijk	een 3,5-inch stationcompartiment (FlexBay) een 5,25-inch-stationcompartiment (FlexBay)
Intern toegankelijk	twee 3,5-inch stationcompartimenten
Beschikbare apparaten	twee 3,5-inch seriële ATA vaste-schijfstations (intern compartiment) (één optioneel) en een 5,25-inch serieel ATA cd-rom, cd-rw, dvd-rom, dvd-rw of combo station (extern compartiment) diskteststation (optioneel) of een mediakaartlezer (optioneel) en USB-geheugens

Connectoren

Externe connectoren:

Video	15-polige connector
Netwerkadapter	RJ-45-connector
USB	twee USB 2.0-connectoren aan de voorzijde en vier aan de achterzijde
Audio	zes aansluitingen voor 7.1-ondersteuning

Moederbordconnectoren:

Seriële ATA	vier 7-pins connectoren
Intern USB-apparaat	een 10-pins connector (biedt ondersteuning voor twee USB-poorten)
Diskteststation	een 34-pins connector
Processorventilator	een 4-pins connector
Chassisventilator	een 3-pins connector
PCI 2.3	twee 124-pins connectoren
PCI Express x1	een 36-pins connector
PCI Express x16	een 164-pins connector
Voorpaneelbediening	een 10-pins connector
Voorpaneel USB	een 10-pins connector
Voorpaneel audio-HDA-kop	een 10-pins connector
Processor	een 940-pins connector

Connectoren (Vervolg)

Geheugen	vier 240-pins connectoren
Voeding 12V	een 4-pins connector
Power (voeding)	een 24-pins connector

Schakelaars en lampjes

Voorkant computer:

Aan/uit-knop	drukknop
Aan/uit-lampje	blauw lampje — knippert als het systeem zich in de slaapstand bevindt; brandt continu als het systeem is ingeschakeld. oranje lampje — knippert als er problemen zijn met het moederbord. Als het systeem niet opstart en het oranje lampje blijft continu branden, geeft dit aan dat het moederbord niet kan beginnen met initialiseren. Dit kan worden veroorzaakt door een probleem met het moederbord of met de voeding (zie “Problemen met de voeding” op pagina 63).
Lampje van de vaste schijf	Blauw lampje — knippert zodra de computer gegevens leest van, of schrijft naar de vaste SATA-schijf, cd, dvd of hdd.

Achterkant computer:

Lampje voor de verbindingintegriteit (op de geïntegreerde netwerkadapter)	groen lampje — Er is een goede verbinding tussen het netwerk en de computer. uit (er brandt geen lampje) — Er is geen fysieke verbinding met het netwerk gevonden.
Netwerkactiviteitslampje (op de geïntegreerde netwerkadapter)	knipperend geel lampje

Voeding

Gelijkstroom:

Wattage	250 W
---------	-------

Voeding (Vervolg)

Maximale warmteafgifte	162 W
	OPMERKING: De warmteafgifte wordt berekend aan de hand van het wattage van de voeding.
Voltage (zie de veiligheidsinstructies in <i>Productinformatiegids</i> voor belangrijke informatie over de netspanningsinstelling)	115/230 V AC, 50/60 Hz, 6 A/3 A
Knoopcelbatterij	3-V CR2032 lithium knoopcel

Fysieke specificaties

Hoogte	36,2 cm
Breedte	10,0 cm
Diepte	43,5 cm
Gewicht	9,0 kg

Omgeving

Temperatuur:

In bedrijf	10° tot 35°C
Opslag	-40° tot 65°C

Relatieve vochtigheid 20% tot 80% (niet-condenserend)

Maximumvibratie:

In bedrijf	5 tot 350 Hz bij 0,0002 G ² /Hz
Opslag	5 tot 500 Hz bij 0,001 tot 0,01 G ² /Hz

Maximumimpact:

In bedrijf	40 G +/- 5% met een interval van 2 msec +/- 10% (equivalent aan 50,80 cm/sec [51 cm/sec])
Opslag	105 G +/- 5% met een interval van 2 msec +/- 10% (equivalent aan 127 cm/sec)

Hoogte:

In bedrijf	-15,2 tot 3.048 m
Opslag	-15,2 tot 1.0668 m

System Setup

Overzicht

Gebruik System Setup voor de volgende taken:

- De systeemconfiguratie wijzigen nadat u hardware hebt toegevoegd, gewijzigd of verwijderd
- Het instellen of wijzigen van een door de gebruiker te selecteren optie, zoals een wachtwoord
- Het lezen van de huidige hoeveelheid geheugen of het instellen van het type vaste schijf dat is geïnstalleerd

Voordat u System Setup gebruikt, is het verstandig de scherm informatie voor System Setup te noteren zodat u deze later ter referentie kunt gebruiken.



KENNISGEVING: Wijzig de instellingen voor dit programma alleen als u een ervaren computergebruiker bent. Bepaalde wijzigingen kunnen ervoor zorgen dat uw computer niet meer goed werkt.

System Setup openen

- 1 Zet de computer aan of start deze opnieuw op.
- 2 Wanneer het blauwe DELL™ wordt weergegeven, wacht u totdat de F2-prompt verschijnt.
- 3 Zodra de F2-prompt verschijnt, drukt u meteen op <F2>.



OPMERKING: De F2-prompt duidt erop dat het toetsenbord is geïntialiseerd. Deze prompt wordt maar even weergegeven. Wacht dus tot deze wordt weergegeven en druk vervolgens op <F2>. Als u te vroeg op <F2> drukt, wordt deze toetsaanslag niet geregistreerd.

- 4 Als u te lang hebt gewacht en het Microsoft® Windows®-logo verschijnt, wacht dan tot u het bureaublad van Windows ziet. Vervolgens sluit u de computer af (zie “Uw computer uitschakelen” op pagina 94) en probeert u het opnieuw.

System Setup-scherm

In het System Setup-scherm ziet u de huidige of instelbare configuratiegegevens voor uw computer. De gegevens op het scherm zijn opgedeeld in vier gebieden: het menu boven aan het scherm, het hoofdvenster, het veld Item Help (help bij item) aan de rechterkant en onderaan het scherm de belangrijkste functies.

Options List (lijst met opties) — Dit veld verschijnt bovenaan in het System Setup-venster. De tabbladen met opties bevatten de kenmerken die de configuratie van uw computer bepalen, zoals de geïnstalleerde hardware, de energiebesparing en beveiligingsmaatregelen.

Option Field (optieveld) — dit veld bevat informatie over elke optie. In dit veld kunt u uw huidige instellingen bekijken en er wijzigingen in aanbrengen. Met de pijltoetsen links en rechts kunt u een optie markeren. Druk op <Enter> om een gemarkeerd item te activeren.

Help-veld — verschaft contextgevoelige help-informatie, d.w.z. over de geselecteerde optie.

Key Functions (Toetsfuncties) — Dit veld wordt weergegeven onder het Option Field (Optieveld) en bevat de toetsen en hun functies in het actieve veld van de systeemsetup.

System Setup-opties



OPMERKING: Mogelijk worden de items in dit gedeelte niet weergegeven of wijken de items enigszins af van de weergave in dit gedeelte. Dit is afhankelijk van uw computer en de geïnstalleerde apparaten.

Main (Algemeen)

System Date Toont de systeemdatum.

System Time Toont de systeemtijd.

Legacy Diskette Toont de momenteel geïnstalleerde stations.

HDD S.M.A.R.T. capability Deze instelling bepaalt of fouten van de geïntegreerde stations worden gemeld tijdens het opstarten.

(standaard
uitgeschakeld)

Main (Algemeen) (Vervolg)	
System info	Toont BIOS Info en Service Tag (servicelabel).
Memory Info	Toont de grootte, snelheid, kanaalmodus en type van het geheugen.
Advanced (Geavanceerd)	
CPU Type	Geeft aan welk processor type in het systeem is geïnstalleerd.
CPU Speed	Geeft de CPU-snelheid aan.
Cache RAM	Geeft aan hoeveel RAM-cachegeheugen beschikbaar is.
Frame Buffer	Geeft aan hoeveel buffergeheugen voor videobeelden beschikbaar is.
Advanced Chipset Features	Toont de omvang van het videogeheugen Video Memory .
Integrated peripherals	Geeft informatie over de configuratie van randapparatuur, bijvoorbeeld seriële ATA , HD Audio , Onboard nVidia LAN en Onboard LAN boot ROM .
PnP/PCI-Configurations	Geeft informatie over PnP/PCI-configuraties zoals Init Display First .
CPU-Configurations	Geeft informatie over de kenmerken van de CPU, bijvoorbeeld AMD Live , AMD Cool n Quiet Function en AMD Virtualization .
USB-Configurations	Geeft aan of de USB-controller is in- of uitgeschakeld.
Power (Voeding)	
Power Management Setup	Toont setup-opties voor het energiebeheer zoals: ACPI Suspend Type , Remote Wake Up , Wake Up by Ring , Auto Power On , Auto Power On Date , Auto Power On Time , en AC Recovery .

BOOT

Boot Device Property Toont de eigenschappen van alle opstartbare apparaten die in het systeem aanwezig zijn. Het bevat opties voor het instellen van de **Hard Disk Boot Priority** (opstartprioriteit van de vaste schijf), **CD ROM Boot Priority** (opstartprioriteit van de cd-rom), **Boot Setting Configurations** (configuratie van de opstartinstellingen), en **Security** (beveiliging).

Exit (Afsluiten)

Exit options Voor het kiezen van afsluutopties: **Save & Exit Setup** (opslaan en afsluiten), **Exit Without Saving** (afsluiten zonder op te slaan), **Load Defaults** (standaardinstellingen bij het laden) of **Discard Changes** (wijzigingen negeren).

Boot Sequence (opstartvolgorde)

Met deze functie kunt u de opstarteigenschappen van apparaten wijzigen.

Opties

- **Bootable Hard Drive** (opstartbare vaste schijf) — De computer wordt opgestart vanaf de vaste schijf.
- **Onboard Floppy Drive** (ingebouwd diskettestation) — De computer wordt opgestart vanaf het diskettestation.
- **Onboard CD-ROM Drive** (ingebouwd cd-romstation) — De computer wordt opgestart vanaf het cd-romstation.
- **Integrated NIC** (geïntegreerde NIC) — De computer wordt opgestart met behulp van de geïntegreerde NIC.

De opstartvolgorde voor de huidige opstartprocedure wijzigen

U kunt deze functie gebruiken om bijvoorbeeld uw computer opnieuw op te starten vanaf een USB-apparaat, zoals een diskettestation, een geheugenstick of een cd-rw-station.

- 1 Als u opstart vanaf een USB-apparaat, sluit u het USB-apparaat aan op een USB-connector.
- 2 Zet de computer aan of start deze opnieuw op.
- 3 Wanneer in de rechterbovenhoek van het scherm `F2 = Setup`, `F12 = Boot Menu` verschijnt, drukt u op `<F12>`.
Als u te lang wacht en het logo van het besturingssysteem verschijnt, wacht u totdat het bureaublad van Microsoft Windows wordt weergegeven. Vervolgens sluit u de computer af (zie “Uw computer uitschakelen” op pagina 94) en probeert u het opnieuw.
- 4 Het **Boot Device** (opstartmenu) verschijnt. Dit menu bevat alle beschikbare opstartbronnen.
- 5 Gebruik de pijltoetsen om de juiste bron te selecteren (alleen voor de huidige opstartprocedure).



OPMERKING: Om op te starten vanaf een USB-apparaat, moet het apparaat opstartbaar zijn. Als u wilt weten of een apparaat opstartbaar is, raadpleegt u de documentatie bij het apparaat.

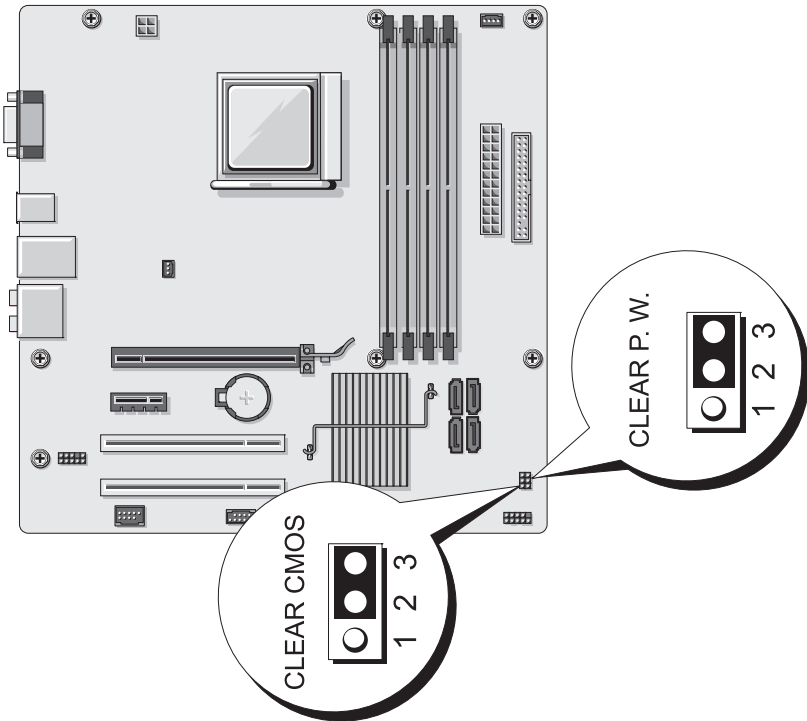
De opstartvolgorde voor toekomstige opstartprocedures wijzigen

- 1 Open System Setup (zie “System Setup openen” op pagina 172).
- 2 Met de pijltjestoetsen links en rechts kunt u Boot (opstarten) markeren.
- 3 Druk op de pijltoetsen omhoog en omlaag om Boot Device Property (eigenschappen van het opstartapparaat) te selecteren en druk op `<Enter>`.
- 4 Selecteer met de pijltoetsen omhoog en omlaag het item dat u wilt wijzigen en druk daarna op `<Enter>`.
- 5 Selecteer met de pijltoetsen omhoog en omlaag het opstartapparaat dat u wilt wijzigen en druk daarna op `<Enter>`.
- 6 Druk op `<F10>` en daarna op `<Enter>` om de systeemsetup af te sluiten en het opstartproces te hervatten.


Vergeten wachtwoorden wissen

! **LET OP:** Voordat u begint met de procedures in dit gedeelte, dient u de veiligheidsinstructies in de *Productinformatiegids* te raadplegen.

- 1 Volg de procedures in “Voordat u begint” op pagina 93.





- 2 Verwijder de computerbehuizing (zie “De computerbehuizing verwijderen” op pagina 96).
- 3 Zoek op het moederbord de 3-pins wachtwoordconnector (CLEAR P.W.), verwijder de 2-pins jumperplug van de pinnen 2 en 3, steek deze op de pinnen 1 en 2 en wacht ongeveer 5 seconden voordat u het wachtwoord gaat wissen.

- 4 Verwijder de 2-pins jumperplug van de pinnen 1 en 2 en steek deze weer terug op de pinnen 2 en 3 om de wachtwoordfunctie te activeren.
- 5 Plaats de computerbehuizing terug (zie “De computerbehuizing terugplaatsen” op pagina 165).
-  **KENNISGEVING:** Als u een netwerkkabel gaat aansluiten, sluit die dan eerst aan op het netwerkkaraat en pas daarna op de computer.
- 6 Sluit uw computer en apparaten aan op het lichtnet en zet ze vervolgens aan.

CMOS-instellingen wissen



LET OP: Voordat u begint met de procedures in dit gedeelte, dient u de veiligheidsinstructies in de *Productinformatiegids* te raadplegen.

- 1 Volg de procedures in “Voordat u begint” op pagina 93.
 -  **OPMERKING:** De computer moet van het lichtnet worden losgekoppeld om de CMOS-instellingen te wissen.
- 2 Verwijder de computerbehuizing (zie “De computerbehuizing verwijderen” op pagina 96).
- 3 De huidige CMOS-instellingen wissen:
 - a Zoek de 3-pins CMOS-jumper (CLEAR CMOS) op het moederbord (zie “Systeemkaartcomponenten” op pagina 100).
 - b Verwijder de jumperplug van de pinnen 2 en 3 van de CMOS-jumper (CLEAR CMOS).
 - c Steek de jumperplug op de pinnen 1 en 2 van de CMOS-jumper (CLEAR CMOS) en wacht ongeveer vijf seconden.
 - d Verwijder de jumperplug en steek deze weer terug op de pinnen 2 en 3 van de CMOS-jumper (CLEAR CMOS).
- 4 Plaats de computerbehuizing terug (zie “De computerbehuizing terugplaatsen” op pagina 165).
-  **KENNISGEVING:** Als u een netwerkkabel wilt aansluiten, sluit u de kabel eerst aan op de netwerkhout of het netwerkkaraat en sluit u de kabel vervolgens aan op de computer.
- 5 Sluit uw computer en apparaten aan op het lichtnet en zet ze vervolgens aan.

De BIOS “flashen”

U moet de BIOS “flashen” zodra een update beschikbaar is en ook als u het moederbord gaat vervangen.

- 1** Schakel de computer in.
- 2** Zoek op support.dell.com het BIOS-updatebestand voor uw computer.
- 3** Klik op **Download Now** om het bestand te downloaden.
- 4** Als het venster **Export Compliance Disclaimer** verschijnt, klikt u op **Yes, I Accept this Agreement** (ja, ik accepteer deze overeenkomst).
Het venster **File Download** verschijnt.
- 5** Klik op **Save this program to disk** (dit programma opslaan op de vaste schijf), en klik daarna op **OK**.
Het venster **Save In** (opslaan in) verschijnt.
- 6** Klik op het pijltje omlaag om het menu **Save In** te bekijken, selecteer **Desktop** (bureaublad) en klik daarna op **Save** (opslaan).
Het bestand wordt opgeslagen op uw bureaublad.
- 7** Zodra het venster **Download Complete** verschijnt, klikt u op **Close** (sluiten).
Het pictogram van het bestand staat nu op uw bureaublad met de naam van het gedownloade BIOS-updatebestand.
- 8** Dubbelklik op dit pictogram en volg de instructies die op het scherm verschijnen.

Uw computer reinigen



LET OP: Voordat u begint met de procedures in dit gedeelte, dient u de veiligheidsinstructies in de *Productinformatiegids* te raadplegen.

Computer, toetsenbord en monitor



LET OP: Voordat u de computer reinigt, trekt u eerst de stekker van de computer uit het stopcontact. Maak uw computer schoon met een zachte, met water bevochtigde doek. Gebruik geen vloeibare reinigingsmiddelen of spuitbussen. Deze bevatten mogelijk ontvlambare stoffen.

- Gebruik een stofzuiger met een zachte borstelkop om voorzichtig het stof uit de sleuven en gaten van uw computer en uit uw toetsenbord te verwijderen.



KENNISGEVING: Veeg het scherm nooit schoon met zeepoplossingen of een alcoholoplossing. Hiermee kunt u de anti-schitteringscoating beschadigen.

- Om het scherm van uw monitor te reinigen, gebruikt u een zachte doek die enigszins vochtig is gemaakt met puur water. Gebruik een speciaal beeldschermreinigingsdoekje of een geschikte oplossing voor de antistatische laag.
- Reinig de plastic onderdelen van het toetsenbord, de computer en de monitor met een zacht schoonmaakdoekje dat is bevochtigd met een oplossing van drie delen water en één deel afwasmiddel.



KENNISGEVING: Maak het doekje niet te nat en zorg dat geen water in uw computer of toetsenbord drupt

Muis

Als de cursor overslaat of een afwijkend bewegingspatroon vertoont, reinigt u de muis. Een niet-optische muis reinigen:

- 1 Draai het plaatje aan de onderkant van de muis tegen de klok in en verwijder de bal.
- 2 Reinig de bal met een schone, pluisvrije doek.
- 3 Blaas voorzichtig in de behuizing van het balletje om stof en pluizen los te maken.

- 4 Als de rollers in de balhouder vuil zijn, reinigt u de rollers met een wattenstaafje dat is bevochtigd met isopropylalcohol.
- 5 Centreer de rollers in de kanalen als deze niet meer goed zijn uitgelijnd. Zorg dat er geen pluisjes van het wattenstaafje achterblijven.
- 6 Plaats de bal en het plaatje terug en draai het plaatje met de klok mee totdat deze vastklikt.

Disktestation



KENNISGEVING: Reinig de stationskoppen niet met een wattenstaafje. De mogelijkheid bestaat dat u de koppen verkeerd uitlijnt waardoor het station niet meer werkt.

Reinig het disktestation met een speciale, in de winkel verkrijgbare reinigingskit. Deze kits bevatten voorbehandelde diskettes waarmee het vuil dat zich bij normaal gebruik ophoopt, wordt verwijderd.

Cd's en dvd's



KENNISGEVING: Gebruik altijd perslucht om de lens van het cd- of dvd-station te reinigen en volg de instructies die bij het persluchtproduct worden geleverd. Raak de lens in het station nooit aan.

Als er problemen optreden bij het afspelen van uw cd's of dvd's, zoals het overslaan van de cd, reinigt u de disc.

- 1 Houd de cd of dvd aan de buitenste rand. U kunt ook de disc ook vasthouden aan de binnenste rand rond het gat.



KENNISGEVING: Om te voorkomen dat het oppervlak beschadigt, moet u de disc niet met ronddraaiende bewegingen schoonvegen.

- 2 Gebruik een zachte, pluisvrije doek en veeg de onderkant van de disc (de zijde zonder label) schoon met rechte vegen van binnen naar buiten.

Voor hardnekkig vuil kunt u water of een oplossing van water en een milde zeep gebruiken. U kunt ook commerciële producten aanschaffen voor het reinigen van de disc en ter bescherming tegen stof, vingervlekken en krassen. Reinigingsproducten voor cd's kunt u ook gebruiken voor dvd's.

Technische ondersteuningsbeleid van Dell (alleen voor de V.S.)

Tijdens de technische ondersteuning is bij de probleemoplossingsprocedure de medewerking van de klant vereist om de originele instellingen van Dell voor het besturingssysteem, de software en de hardwarestuurprogramma's, alsmede de betreffende functionaliteit van de computer en de door Dell geïnstalleerde hardware, te herstellen. Naast de ondersteuning van een technische medewerker, wordt online technische ondersteuning geboden op support.dell.com. Extra technische ondersteuningsopties zijn beschikbaar tegen een vergoeding.

Dell biedt beperkte technische ondersteuning voor de computer en alle door Dell geïnstalleerde software en randapparaten¹. Ondersteuning voor software en randapparatuur van derden wordt geleverd door de betreffende fabrikant, inclusief die producten die zijn aangeschaft en/of geïnstalleerd via Dell Software and Peripherals, Readyware en Custom Factory Integration².

¹ Reparatieservices worden geboden overeenkomstig de bepalingen en voorwaarden van uw beperkte garantie en de optionele servicecontracten die zijn afgesloten bij de aanschaf van de computer.

² Alle standaard Dell componenten in een Custom Factory Integration-project (CFI) vallen onder de beperkte garantievoorwaarden van Dell. Dell heeft het vervangingsprogramma echter uitgebreid zodat ook niet-standaard hardwarecomponenten van -derden-, die via CFI zijn geïntegreerd, voor de duur van de serviceovereenkomst voor de computer worden gedekt.

Definitie van “door Dell geïnstalleerde” software en randapparatuur

Door Dell geïnstalleerde software omvat onder andere het besturingssysteem en bepaalde software die tijdens het productie op de computer is geïnstalleerd (Microsoft® Office, Norton Antivirus, enzovoort).

Door Dell geïnstalleerde randapparatuur heeft betrekking op alle interne uitbreidingskaarten, modulecompartimenten van Dell of PC Card-accessoires. Tevens betreft het alle monitoren, toetsenborden, muizen, luidsprekers, microfoons voor telefoonmodems, dockingstations/poort-replicators, netwerkproducten en de bijbehorende kabels.

Definitie van “software en randapparatuur van derden”

Software en randapparatuur van derden heeft betrekking op alle randapparatuur, accessoires of software die door Dell onder een andere merknaam dan die van Dell worden verkocht (printers, scanners, camera's, games, enzovoort). Ondersteuning voor de software en randapparatuur van derden wordt verstrekt door de fabrikant van het product.

FCC-kennisgeving (alleen V.S.)

FCC Klasse B

Deze apparatuur genereert, gebruikt, en kan radiofrequentie uitzenden en kan, indien niet geïnstalleerd en gebruikt in overeenstemming met de instructies, interferentie veroorzaken voor de ontvangst van radio- en tv-signalen. Deze apparatuur is getest en geschikt bevonden binnen de grenzen van Klasse B digitale apparatuur, in overeenstemming met Deel 15 van de FCC-richtlijnen.

Dit apparaat voldoet aan de FCC-richtlijnen, deel 15. Gebruik is onderhevig aan de volgende twee voorwaarden:

- 1** Dit apparaat mag geen schadelijke interferentie veroorzaken.
- 2** Dit apparaat dient alle ontvangen interferentie te accepteren, inclusief interferentie die een ongewenst effect op de werking van het apparaat heeft.



KENNISGEVING: De richtlijnen van de FCC bepalen dat met wijzigingen of aanpassingen die niet expliciet zijn goedgekeurd door Dell Inc., uw gebruiksrecht voor deze apparatuur kan komen te vervallen.

Deze grenzen worden aangehouden om redelijke bescherming tegen schadelijke interferentie te bieden bij plaatsing in een huiselijke omgeving. Wij kunnen echter niet garanderen dat er in een bepaalde situatie geen interferentie zal optreden. Als deze apparatuur schadelijke interferentie veroorzaakt voor radio- of televisieontvangst (u kunt dit bepalen door de apparatuur in en uit te schakelen), raden we u aan de interferentie als volgt te verhelpen:

- Verander de richting van de antenne.
- Verplaats het systeem ten opzichte van de receiver.
- Plaats de subwoofer uit de buurt van de receiver.
- Sluit het systeem aan op een ander stopcontact zodat het systeem en de receiver zijn aangesloten op verschillende vertakte circuits.

Indien nodig kunt u voor advies contact opnemen met een medewerker van Dell of een ervaren radio-/televisie-installateur.

Overeenkomstig de FCC-richtlijnen, wordt de volgende informatie verstrekt voor het apparaat of de apparaten waarop dit document van toepassing is:

Productnaam: Dell™ Inspiron™ 531s
Modelnummer: DCSLA
Bedrijfsnaam: Dell Inc.
Worldwide Regulatory Compliance & Environmental Affairs
One Dell Way
Round Rock, TX 78682 USA
512-338-4400



OPMERKING: Zie voor meer informatie over overheidsvoorschriften uw *Productinformatiegids*.


Ondersteuning


Ondersteuning vragen

 **LET OP:** Als u de computerbehuizing moet verwijderen, koppelt u eerst de voedings- en modemkabels los van de stopcontacten.

Als zich problemen voordoen met de computer, voert u de volgende stappen uit om een diagnose te stellen en het probleem op te lossen:


- 1 Zie “Hulpmiddelen voor het oplossen van problemen” op pagina 71 voor informatie en procedures die van toepassing zijn op het probleem dat zich op uw computer voordoet.
- 2 Zie “Dell Diagnostics” op pagina 77 voor procedures om Dell Diagnostics uit te voeren.
- 3 Vul de “Diagnostics Checklist” op pagina 190 in.
- 4 Gebruik het uitgebreide pakket online services dat beschikbaar is op de site van Dell Support (support.dell.com) voor hulp bij procedures voor installatie en het oplossen van problemen. Zie “Online Services” op pagina 186 voor een uitgebreidere lijst met online ondersteuning van Dell.
- 5 Zie “Contact met Dell” op pagina 191, als het probleem met de voorgaande stappen niet is opgelost.

 **OPMERKING:** Bel Dell Support met een telefoon bij de computer, zodat de medewerkers van Dell Support u kunnen bijstaan bij het uitvoeren van eventueel noodzakelijk procedures.

 **OPMERKING:** Het systeem van de Express servicecode van Dell wordt in sommige landen niet gebruikt.

Als het geautomatiseerde telefoonsysteem van Dell daarnaar vraagt, voert u uw Express servicecode in om het gesprek direct door te verbinden naar de juiste ondersteuningsmedewerkers. Als u geen Express servicecode hebt, opent u de map **Dell-accessoires**, dubbelklikt u op het pictogram **Express Service Code** en volgt u de instructies.

Zie “Technische ondersteuning en klantenservice” op pagina 186 voor aanwijzingen voor het gebruik van Dell Support.

 **OPMERKING:** Een aantal van de volgende services is soms niet beschikbaar op locaties buiten het vasteland van de Verenigde Staten. Bel uw lokale vertegenwoordiger van Dell voor informatie over beschikbaarheid.

Technische ondersteuning en klantenservice

De ondersteuningsservice van Dell is er om uw vragen over hardware van Dell™ te beantwoorden. Ons ondersteuningspersoneel gebruikt diagnoseprogramma's op de computer om snel nauwkeurige antwoorden te kunnen geven.

Raadpleeg “Voordat u belt” op pagina 189 als u contact wilt opnemen met de ondersteuningsservice van Dell en zoek daar de contactinformatie op voor uw regio, of ga naar support.dell.com.

DellConnect

DellConnect is een eenvoudig online hulpprogramma waarmee een medewerker voor service en ondersteuning van Dell toegang kan krijgen tot uw computer via een breedbandverbinding, een diagnose voor uw probleem kan stellen en het probleem kan oplossen, allemaal onder uw supervisie. Ga naar support.dell.com voor meer informatie en klik daar op DellConnect.

Online Services

U vindt meer informatie over de producten en services van Dell op de volgende websites:

www.dell.com

www.dell.com/ap (alleen landen in Azië en de Stille Oceaan)

www.dell.com/jp (alleen Japan)

www.euro.dell.com (alleen Europa)

www.dell.com/la (alleen landen in Zuid-Amerika en het Caribisch gebied)

www.dell.ca (alleen Canada)

U kunt Dell Support benaderen via de volgende websites en e-mailadressen:

- Dell Support-websites
support.dell.com
support.jp.dell.com (alleen Japan)
support.euro.dell.com (alleen Europa)

- E-mailadressen van Dell Support
mobile_support@us.dell.com
support@us.dell.com
la-techsupport@dell.com (alleen landen in Zuid-Amerika en het Caribisch gebied)
apsupport@dell.com (alleen landen in Azië en de Stille Oceaan)
- E-mailadressen van Dell Marketing en Verkopen
apmarketing@dell.com (alleen landen in Azië en de Stille Oceaan)
sales_canada@dell.com (alleen Canada)
- Anoniem FTP (file transfer protocol)
ftp.dell.com
Meld u aan met de gebruikersnaam `anonymous` en gebruik uw e-mailadres als wachtwoord.

AutoTech-service

De geautomatiseerde ondersteuningsservice van Dell — AutoTech — biedt opgenomen antwoorden op veelgestelde vragen van klanten van Dell over hun draagbare en desktopcomputers.

Gebruik een telefoon die geschikt is voor toonkiezen om AutoTech te bellen, zodat u de onderwerpen kunt selecteren die aansluiten op uw vraag. Zie “Contact met Dell” op pagina 191 welk telefoonnummer u kiest in uw regio.

Geautomatiseerde service voor orderstatus

Als u wilt weten hoe het ervoor staat met bestellingen voor Dell-producten die u hebt gedaan, kunt u naar support.dell.com gaan, maar u kunt ook bellen naar de geautomatiseerde service voor orderstatus. Een opname vraagt u naar de gegevens die nodig zijn voor het opzoeken van uw bestelling en de rapportage van de status. Zie “Contact met Dell” op pagina 191 welk telefoonnummer u kiest in uw regio.

Problemen met uw bestelling

Neem contact op met Dell voor klantondersteuning, als zich een probleem voordoet met uw bestelling, omdat er bijvoorbeeld een onderdeel ontbreekt, omdat er een verkeerd onderdeel is geleverd, of de factuur niet juist is. Houd de factuur of de pakbon bij de hand als u belt. Zie “Contact met Dell” op pagina 191 welk telefoonnummer u kiest in uw regio.

Productinformatie

Breng een bezoek aan de website van Dell op www.dell.com, als u informatie zoekt over aanvullende producten van Dell, of als u een bestelling wilt plaatsen. Zie “Contact met Dell” op pagina 191 welk telefoonnummer u kiest in uw regio, of als u wilt spreken met een verkoopmedewerker.

Artikelen retour zenden voor reparatie onder garantie of creditnota

Bereid alle artikelen die u retour wilt zenden, hetzij voor reparatie, hetzij voor creditnota, op de volgende wijze voor op verzending:

- 1** Bel Dell op voor een machtigingsnummer voor retourmateriaal en schrijf dat duidelijk en goed zichtbaar op de buitenkant van de doos.
Zie “Contact met Dell” op pagina 191 welk telefoonnummer u kiest in uw regio.
- 2** Voeg een kopie van de factuur bij, en een brief waarin u de reden voor de retourzending beschrijft.
- 3** Voeg een kopie bij van de Diagnostics Checklist (zie “Diagnostics Checklist” op pagina 190), waaruit blijkt welke tests u hebt uitgevoerd en welke fouten zijn gemeld door Dell Diagnostics (zie “Dell Diagnostics” op pagina 77).
- 4** Voeg alle accessoires bij van het artikel dat (de artikelen die) u retour zendt (netsnoeren, diskettes met software, handleidingen, enzovoort), als het gaat om een retourzending voor een creditnota.
- 5** Verpak de apparatuur die u retour wilt zenden in de originele (of daaraan gelijkwaardige) verpakking.

U bent verantwoordelijk voor het betalen van verzendkosten. U bent ook verantwoordelijk voor het verzekeren van alle artikelen die u retour zendt, en u aanvaardt de risico's van het zoekraken van artikelen tijdens verzending naar Dell. Stukken die onder rembours zijn verzonden, worden niet geaccepteerd.

Retourzendingen die op een of andere wijze in gebreke blijven met betrekking tot de hiervoor gestelde voorwaarden, zullen bij de goederenontvangst van Dell worden geweigerd en naar u worden teruggestuurd.

Voordat u belt



OPMERKING: Houd uw Express servicecode bij de hand als u belt. De code helpt het geautomatiseerde telefoonsysteem voor ondersteuning van Dell om uw gesprek efficiënter door te verwijzen. Mogelijk wordt u ook gevraagd naar uw servicelabel (dat bevindt zich op de onderzijde of de achterzijde van de computer).

Vergeet niet de Diagnostics Checklist in te vullen (zie “Diagnostics Checklist” op pagina 190). Zet, als dat mogelijk is, de computer aan voordat Dell belt voor hulp, en bel met een telefoon in de buurt van de computer. Misschien wordt u gevraagd een aantal opdrachten in te voeren met het toetsenbord, gedetailleerde informatie door te geven van bewerkingen, of andere stappen voor het oplossen van problemen uit te voeren die alleen op de computer gedaan kunnen worden. Zorg ervoor dat u de documentatie van de computer bij de hand hebt.



LET OP: Volg de veiligheidsinstructies op uit uw *Productinformatiegids*, voordat u met de computer aan het werk gaat.

Diagnostics Checklist

Naam:

Datum:

Adres:

Telefoonnummer:

Service-label (streepjescode op de onderzijde of de achterzijde van de computer):

Express servicecode:

Machtigingsnummer voor retourmateriaal (indien verstrekt door ondersteunings-technicus van Dell):

Besturingssysteem en versie:

Apparaten:

Uitbreidingskaarten:

Bent u verbonden met een netwerk? Ja Nee

Netwerk, versie en netwerkadapter:

Programma's en versies:

Raadpleeg de documentatie bij uw besturingssysteem om de inhoud vast te stellen van de opstartbestanden van het systeem. Druk al die bestanden af, als de computer is aangesloten op een printer. Schrijf anders de inhoud van die bestanden op voordat u Dell belt.

Foutbericht, geluidscode of diagnostische code:

Beschrijving van het probleem en procedures voor het oplossen die u hebt uitgevoerd:

Contact met Dell

Klanten in de Verenigde Staten kunnen het volgende nummer bellen: 800-WWW.DELL (800.999.3355).



OPMERKING: Als u niet beschikt over een actieve internetverbinding, kunt u contact opnemen via de gegevens die vermeld staan op uw aankoopbon, verpakkingbon, factuur of in de Dell-productcatalogus.

De afdelingen ondersteuning en service van Dell zijn op diverse manieren, en zowel online als telefonisch, te bereiken. Omdat de services per land en product kunnen variëren, is het mogelijk dat sommige services voor u niet beschikbaar zijn. Ga als volgt te werk om met Dell contact op te nemen over verkoop, technische ondersteuning en klantenservice:

- 1 Ga naar support.dell.com.
- 2 Selecteer in het vervolgkeuzemenu **Choose A Country/Region** onderaan op deze pagina uw land of regio.
- 3 Klik aan de linkerkant van deze pagina op **Neem contact met ons op**.
- 4 Selecteer de door u gewenste service of supportoptie.
- 5 Selecteer de manier waarop Dell het beste contact met u kan opnemen.

Woordenlijst

Begrippen in deze woordenlijst zijn alleen voor informatieve doeleinden. De beschreven begrippen hebben al dan niet betrekking op uw specifieke computer.

A

AC - Alternating Current (wisselstroom) - Het soort elektriciteit dat uw computer van stroom voorziet wanneer u de netadapter aansluit op het elektriciteitsnet.

Achtergrond - Het patroon of de afbeelding op de achtergrond van het bureaublad van Windows. Verander uw achtergrond via het Configuratiescherm in Windows. U kunt ook een afbeelding inscannen en deze instellen als achtergrond.

ACPI - Advanced Configuration and Power Interface - Een specificatie voor energie-beheer waarmee besturingssystemen van Microsoft® Windows® een computer in de standby-modus of slaapstand kunnen zetten, zodat de hoeveelheid stroom voor de op de computer aangesloten apparaten behouden blijft.

AGP - Accelerated Graphics Port - een toepassingsgerichte grafische poort waarmee het systeemgeheugen gebruikt kan worden voor videogerelateerde taken. AGP levert vloeiende videobeelden met zuivere kleuren, vanwege de snellere samenwerking tussen het videoschakelsysteem en het computergeheugen.

AHCI - Advanced Host Controller Interface - Een interface voor een Host Controller voor een SATA harde schijf, waardoor het opslagstuurprogramma technologieën zoals Native Command Queuing (NCQ) en hot plug mogelijk maakt.

Alleen-lezen - Gegevens en/of bestanden die u kunt bekijken, maar niet kunt bewerken of verwijderen. Een bestand kan de status alleen-lezen hebben, wanneer:

- het zich bevindt op een fysieke, tegen schrijven beveiligde diskette, cd of dvd;
- het zich bevindt op een netwerk in een directory en de systeembeheerder alleen rechten heeft toegekend aan bepaalde personen.

ALS - Ambient Light Sensor - Functie voor het regelen van de helderheid van het scherm.

Antivirussoftware - Een programma voor het identificeren, het in quarantaine plaatsen en/of verwijderen van virussen op uw computer.

Apparaat - Hardware, zoals een diskettestation, een printer of een toetsenbord, die is geïnstalleerd in of aangesloten op uw computer.

Apparaat, stuurprogramma - Zie *Apparaat*.

ASF - Alert Standards Format - Een norm om een mechanisme voor het overbrengen van hardware- en softwaremeldingen naar een beheerconsole te definiëren. ASF is platform- en besturingssysteemafhankelijk.

B

Batterij, levensduur - Het aantal jaren dat de batterij van een draagbare computer meegaat.

Batterij, werkingsduur - Het aantal uren of minuten dat de batterij van een draagbare computer tijdens gebruik meegaat.

BIOS - Basic Input/Output System - Een (hulp)programma dat functioneert als interface tussen de hardware van een computer en het besturingssysteem. Wijzig deze instellingen niet, tenzij u op de hoogte bent van de effecten ervan op uw computer. Dit wordt ook wel *systeeminstellingen* genoemd.

Bit - De kleinste eenheid van informatie die een computer kan interpreteren.

bps - bits per seconde - De standaard eenheid voor het meten van transmissiesnelheden.

BTU - British Thermal Unit - Deze meet de uitvoer van warmte.

Bus - Een communicatiepad tussen de onderdelen in uw computer.

Bussnelheid - De snelheid, in MHz, waarmee wordt aangegeven hoe snel een bus informatie kan overbrengen.

Byte - De basiseenheid van informatie die door uw computer wordt gebruikt. Een byte is gelijk aan 8 bits.

C

C - Celsius - Een temperatuurschaal met 0° als vriespunt en 100° als kookpunt van water.

Cache - Een speciaal mechanisme voor hogesnelheidsopslag. Dit kan een gereserveerd deel van het hoofdgeheugen of een onafhankelijk apparaat voor hogesnelheidsopslag zijn. Het cachegeheugen vergroot de efficiëntie van processorbewerkingen.

Carnet - Een internationaal grensdocument dat tijdelijke importen in het buitenland vergemakkelijkt. Dit wordt ook wel een *goederenpaspoort* genoemd.

Cd-r - Cd-recordable (beschrijfbaar cd) - Een cd waarop u kunt opnemen. U kunt slechts één keer gegevens op een cd-r opnemen. De gegevens kunnen niet worden gewist of overschreven.

Cd-rw - Cd-rewritable (herschrijfbaar cd) - Een cd waarop u meerdere keren kunt opnemen. Op een cd-rw kunt u gegevens opnemen, deze wissen en overschrijven (opnieuw opnemen).

Cd-rw station - Een station dat cd's kan lezen en naar cd-rw's (herschrijfbaar cd's) en cd-r's (beschrijfbaar cd's) kan schrijven. U kunt meerdere keren naar cd-rw's schrijven, maar slechts één keer naar cd-r's.

Cd-rw/dvd station - Een station, soms combo-drive genoemd, dat cd's en dvd's kan lezen en naar cd-rw's (herschrijfbaar cd's) en cd-r's (beschrijfbaar cd's) kan schrijven. U kunt meerdere keren naar cd-rw's schrijven, maar slechts één keer naar cd-r's.

COA - Certificate of Authenticity (Certificaat van Echtheid) - De alfanumerieke code van Windows, weergegeven op een sticker op uw computer. Dit wordt ook wel de *productcode*, of *product-id* genoemd.

Configuratiescherm - Een hulpprogramma in Windows waarmee u de instellingen voor het besturingssysteem en de hardware, zoals die voor het beeldscherm, kunt aanpassen.

Controller - Een chip die de overdracht van gegevens tussen de processor en het geheugen of tussen de processor en apparaten beheert.

CRIMM - Continuity Rambus In-line Memory Module - Een speciale module zonder geheugenchips, die gebruikt wordt voor het vullen van ongebruikte RIMM-sleuven.

Cursor - De markering op een scherm die aangeeft waar de volgende actie met het toetsenbord, de touch-pad, of de muis gaat plaatsvinden. Vaak is dit een knipperende rechte lijn, een liggend streepje of een kleine pijl.

D

DDR SDRAM - Double-Data-Rate SDRAM - Een soort SDRAM die de databurst-cyclus verdubbelt, waardoor het systeem beter presteert.

DDR2 SDRAM - Double-Data-Rate 2 SDRAM - Een soort DDR SDRAM die een 4-bits prefetch en andere architectonische wijzigingen gebruikt om de geheugensnelheid te verhogen tot meer dan 400 MHz.

DIMM - Dual In-line Memory Module - Een printplaat met geheugenchips die is aangesloten op een geheugenmodule op de systeemkaart.

DIN-connector - Een ronde, zespins connector die voldoet aan de DIN (Deutsche Industrie Norm)-standaard. Deze wordt gebruikt voor de aansluiting van PS/2 toetsenbord- of muiskabels.

Disk striping - Een techniek voor het verdelen van gegevens over meerdere diskette-stations. Disk striping kan de snelheid verhogen van bewerkingen die gegevens van schijf-opslag ophalen. Computers die gebruikmaken van disk striping bieden de gebruiker de mogelijkheid de grootte van de gegevensseenheid of stripebreedte te kiezen.

DMA - Direct Memory Access - Een kanaal waarmee bepaalde soorten gegevens-overdracht tussen RAM en een apparaat mogelijk zijn, om de processor te omzeilen.

DMTF - Distributed Management Task Force - Een consortium van hardware- en softwarebedrijven, dat managementnormen ontwikkelt voor verdeelde desktop-, netwerk-, ondernemings- en internetomgevingen.

Domein - Een groep van computers, programma's en apparaten op een netwerk, die wordt beheerd als een eenheid met algemene regels en procedures voor gebruik door een bepaalde gebruikersgroep. Een gebruiker meldt zich aan bij het domein om toegang te krijgen tot de bronnen.

Draadloze Bluetooth[®]-technologie - Een norm voor draadloze technologie voor netwerkkaparamaten die over korte afstand (9 m) kunnen communiceren, waarmee ingeschakelde apparaten elkaar automatisch kunnen herkennen.

DRAM - Dynamic Random-Access Memory - Geheugen dat informatie opslaat in geïntegreerde circuits met condensatoren.

DSL - Digital Subscriber Line - Een technologie die een constante internetverbinding met hoge snelheid levert via een analoge telefoonlijn.

Dual Display-modus - In deze schermmodus kunt u een tweede monitor gebruiken als uitbreiding op uw beeldscherm. Dit wordt ook wel *dubbele schermmodus* genoemd.

Dual-core - Een technologie waarbij een enkele processor twee fysieke calculatie-eenheden bevat, waardoor de efficiëntie van berekeningen en de mogelijkheid tot het uitvoeren van meerdere taken tegelijk verbetert.

Dubbele schermmodus - In deze schermmodus kunt u een tweede monitor gebruiken als uitbreiding op uw beeldscherm. Dit wordt ook wel *Dual Display-modus* genoemd.

Dvd-r - Dvd-recordable (beschrijfbaar dvd) - Een dvd waarop u kunt opnemen. U kunt slechts één keer gegevens op een dvd-r opnemen. De gegevens kunnen niet worden gewist of overschreven.

Dvd+rw - Dvd-rewritable (herschrijfbaar dvd) - Een dvd waarop u meerdere keren kunt opnemen. Op een dvd+rw kunt u gegevens opnemen, deze wissen en overschrijven (opnieuw opnemen). (Dvd+rw technologie verschilt van dvd-rw technologie).

Dvd+rw station - Een station dat dvd's en de meeste cd's kan lezen en kan schrijven naar dvd+rw's (herschrijfbaar dvd's).

DVI - Digital Video Interface - Een norm voor digitale transmissie tussen een computer en een digitaal videoscherm.

E

ECC - Error Checking and Correction - Een soort geheugen met een speciaal schakelsysteem voor het testen van de nauwkeurigheid van gegevens op het moment dat deze het geheugen in en uit gaat.

ECP - Extended Capabilities Port - Een ontwerp voor een parallelle connector die verbeterde tweewegs gegevenstransmissie biedt. ECP gebruikt, net als EPP, directe geheugentoeegang voor het overbrengen van gegevens en verbetert in veel gevallen de prestaties.

EIDE - Enhanced Integrated Device Electronics - Een verbeterde versie van de IDE-interface voor harde schijven en cd-stations.

EMI - ElectroMagnetic Interference - Elektrische storing veroorzaakt door elektromagnetische straling.

EPP - Enhanced parallel port - Een ontwerp voor een parallelle connector die tweewegs gegevenstransmissie biedt.

ESD - ElectroStatic Discharge - Een snelle ontlading van statische elektriciteit. ESD kan geïntegreerde circuits in computer- en communicatieapparatuur beschadigen.

Expresskaart - Een verwijderbare I/O-kaart die voldoet aan de PCMCIA-norm. Modems en netwerkadapters zijn gangbare types expresskaart. Expresskaarten ondersteunen zowel de PCI Express als de USB 2.0 standaard.

Express servicecode - Een numerieke code, weergegeven op een sticker op uw Dell™ computer. Gebruik de Express servicecode als u voor ondersteuning contact opneemt met Dell. De Express servicecode wordt in sommige landen niet gebruikt.

F

Fahrenheit - Een temperatuurschaal met 32° als vriespunt en 212° als kookpunt van water.

FBD - Fully Buffered DIMM - Een DIMM met DDR2 DRAM-chips en een Advanced Memory Buffer (AMB, geavanceerde geheugenbuffer) die de communicatie tussen de DDR2 SDRAM-chips en het systeem versnelt.

FCC - Federal Communications Commission - Een Amerikaans bureau dat verantwoordelijk is voor de uitvoering van communicatiegerelateerde bepalingen, waarin staat hoeveel straling computers en andere elektronische apparatuur mogen afgeven.

Formatteren - Het proces dat een schijf of station voorbereidt op de opslag van bestanden. Wanneer een schijf of station wordt geformatteerd, wordt de aanwezige informatie gewist.

FSB - Front Side Bus - Het gegevenspad en de fysieke interface tussen de processor en RAM.

FTP - File Transfer Protocol - Een standaard internetprotocol voor het uitwisselen van bestanden tussen computers die verbonden zijn met internet.

G

G - Gravity (gravitatieconstante) - De constante van de zwaartekracht.

GB - Gigabyte - Een eenheid van gegevensopslag die gelijk is aan 1024 MB (1.073.741.824 bytes). Bij verwijzing naar opslag op een harde schijf wordt dit vaak afgerond naar 1.000.000.000 bytes.

Geheugen – Een ruimte voor tijdelijke gegevensopslag in uw computer. Omdat de gegevens in het geheugen niet blijvend zijn, wordt aanbevolen om uw bestanden regelmatig op te slaan terwijl u er aan werkt, en deze altijd op te slaan voordat u de computer uitschakelt. Uw computer kan verschillende soorten geheugen bevatten, zoals RAM, ROM en videogeheugen. Vaak wordt het woord geheugen gebruikt als synoniem voor RAM.

Geheugenadres – Een specifieke locatie waar gegevens tijdelijk worden opgeslagen in RAM.

Geheugenmodule - Een kleine printplaat met geheugenchips, die verbonden is met de systeemkaart.

Geheugentoe wijzing - Het proces waarin de computer bij het opstarten geheugenadressen toekent aan fysieke locaties. Apparaten en software kunnen vervolgens informatie identificeren die voor de processor toegankelijk is.

Geïntegreerd - Verwijst meestal naar fysieke onderdelen die te vinden zijn op de systeemkaart van de computer. Dit wordt ook wel *ingebouwd* genoemd.

GHz - Gigahertz - Een eenheid van frequentie die gelijk is aan duizend miljoen Hz, ofwel duizend MHz. De snelheid voor computerprocessoren, bussen en interfaces wordt vaak vermeld in GHz.

Grafische modus - Een videomodus die kan worden gedefinieerd als x horizontale pixels bij y verticale pixels bij z kleuren. Grafische modi kunnen oneindig veel verschillende vormen en lettertypen weergeven.

GUI - Graphical User Interface (grafische gebruikersinterface) - Software die interactie met de gebruiker tot stand brengt via menu's, vensters en pictogrammen. De meeste programma's die werken onder de besturingssystemen van Windows zijn GUI's.

H

Harde schijf - Een schijf die gegevens op een vaste schijf leest en schrijft. De termen harde schijf en vaste schijf worden door elkaar gebruikt.

HTTP - HyperText Transfer Protocol - Een protocol voor het uitwisselen van bestanden tussen computers die een verbinding hebben met internet.

Hz - Hertz - Een eenheid van frequentie, die gelijk is aan 1 cyclus per seconde. Metingen voor computers en elektronische apparaten worden vaak weergegeven in kilohertz (kHz), megahertz (MHz), gigahertz (GHz), of terahertz (THz).

I

I/O - Input/Output - Een bewerking of apparaat die gegevens in uw computer invoert en van uw computer afhaalt. Toetsenborden en printers zijn I/O-apparaten.

I/O-adres - Een adres in RAM dat is verbonden aan een bepaald apparaat (zoals een seriële connector, een parallelle connector of een uitbreidingsleuf) en die de processor in staat stelt te communiceren met dat apparaat.

IC - Integrated Circuit (geïntegreerd circuit) - Een halfgeleiderwafel of -chip, waarop duizenden of miljoenen minuscule componenten worden geplaatst voor gebruik in computer-, audio- en videoapparatuur.

IDE - Integrated Device Electronics - Een interface voor apparaten voor massaopslag, waar de controller is geïntegreerd in de harde schijf of het schijfstation.

IEEE 1394 - Institute of Electrical and Electronics Engineers, Inc. - Een seriële bus met hoge prestaties die gebruikt wordt voor de aansluiting van IEEE 1394-compatibele apparaten, zoals digitale camera's en dvd-spelers, op de computer.

Infrarood sensor - Een poort die u de mogelijkheid biedt om zonder kabelaansluitingen gegevens over te dragen tussen de computer en infrarood-compatibele apparaten.

Installatieprogramma - Een programma dat wordt gebruikt voor de installatie en configuratie van hardware en software. Het programma **setup.exe** of **install.exe** wordt bij de meeste softwarepakketten van Windows geleverd. *Installatieprogramma* is iets anders dan *systeeminstellingen*.

IrDA - Infrared Data Association - De organisatie die internationale normen vaststelt voor infraroodcommunicatie.

IRQ - Interrupt ReQuest - Een elektronisch pad, toegewezen aan een bepaald apparaat, zodat het apparaat met de processor kan communiceren. Aan elke apparaatverbinding moet een IRQ worden toegewezen. Hoewel dezelfde IRQ aan twee apparaten kan worden toegewezen, kunt u niet op hetzelfde moment met beide apparaten werken.

ISP - Internet Service Provider (internet-provider) - Een bedrijf dat u toegang verleent tot haar hostserver voor een directe verbinding met internet, het verzenden en ontvangen van e-mail en voor toegang tot websites. De internet-provider voorziet u tegen een vergoeding van een softwarepakket, een gebruikersnaam en inbelnummers.

K

Kb - Kilobit - Een gegevenseenheid die gelijk is aan 1024 bits. Een maatstelsel voor de capaciteit van in het geheugen geïntegreerde circuits.

KB - Kilobyte - Een gegevenseenheid die gelijk is aan 1024 bytes, maar die vaak wordt gezien als 1000 bytes.

kHz - Kilohertz - Een eenheid van frequentie die gelijk is aan 1000 Hz.

Kloksnelheid - De snelheid, in MHz, die aangeeft hoe snel computeronderdelen die zijn verbonden met de systeembus functioneren.

Koelplaat - Een metalen plaat op sommige processoren om de warmte te verdrijven.

L

L1 cache - Primair cachegeheugen in de processor zelf.

L2 cache - Secundair cachegeheugen dat zich ofwel buiten de processor bevindt, ofwel is opgenomen in de architectuur van de processor.

LAN - Local Area Network - Een computernetwerk dat een klein gebied bestrijkt. Een LAN is meestal beperkt tot een gebouw of een aantal nabijgelegen gebouwen. Een LAN kan over elke afstand worden verbonden met een andere LAN via telefoonlijnen en radiogolven en zo een WAN (Wide Area Network) vormen.

LCD - Liquid Crystal Display - De technologie die wordt gebruikt bij draagbare computers en platte beeldschermen.

LED - Light-Emitting Diode - Een elektronisch onderdeel dat licht uitzendt om de status van de computer weer te geven.

Local bus - Een gegevensbus die een snelle doorvoer van apparaten naar de computer levert.

LPT - Line Print Terminal - De aanduiding voor een parallelle verbinding met een printer of ander parallel apparaat.

M

Map - Een term die gebruikt wordt om de ruimte op een schijf of station te beschrijven waar bestanden worden geordend en gegroepeerd. Bestanden in een map kunnen worden weergegeven en geordend op verschillende manieren, bijvoorbeeld alfabetisch, op datum of op grootte.

Mb - Megabit - Een eenheid van geheugenchipcapaciteit die gelijk is aan 1024 Kb.

MB - Megabyte - Een eenheid van gegevensopslag die gelijk is aan 1.048.576 bytes. 1 MB is gelijk aan 1024 KB. Bij verwijzing naar opslag op een harde schijf wordt dit vaak afgerond naar 1.000.000 bytes.

MB/sec - Megabytes per seconde - Eén miljoen bytes per seconde. Dit maatstelsel wordt gebruikt voor de classificatie van gegevensoverdracht.

Mbps - Megabits per seconde - Eén miljoen bits per seconde. Dit maatstelsel wordt gebruikt bij transmissiesnelheden voor netwerken en modems.

Mediasleuf – Een sleuf voor apparaten zoals optische schijven, een tweede batterij of een Dell TravelLite™ module.

MHz – Megahertz - Een eenheid van frequentie die gelijk is aan 1 miljoen cycli per seconde. De snelheid voor computerprocessoren, bussen en interfaces wordt vaak vermeld in MHz.

Mini PCI – Een norm voor geïntegreerde randapparatuur met de nadruk op communicatie, zoals modems en netwerkinterfacekaarten. Een Mini PCI-kaart is een kleine externe kaart die wat betreft functionaliteit gelijk is aan een standaard PCI-uitbreidingskaart.

Mini-kaart - Een kleine kaart voor geïntegreerde randapparatuur, zoals netwerk-interfacekaarten. De Minikaart is wat betreft functionaliteit gelijk aan een standaard PCI-uitbreidingskaart.

Modem - Een apparaat waarmee uw computer kan communiceren met andere computers via analoge telefoonlijnen. Er zijn drie types modem: extern, pc-kaart en intern. Modems worden doorgaans gebruikt voor verbinding met internet en het verzenden en ontvangen van e-mail.

Modulesleuf – Zie *mediasleuf*.

MP - megapixel - Aanduiding voor beeldresolutie, gebruikt voor digitale fotocamera's.

ms – Milliseconde – Een eenheid van tijd die gelijk is aan een duizendste van een seconde. Toegangstijden van opslagapparaten worden vaak gemeten in ms.

N

Netwerkadapter – Een chip die netwerkmogelijkheden biedt. Een computer heeft mogelijk een netwerkadapter op de systeemkaart, of heeft een pc-kaart met een adapter. Een netwerkadapter wordt ook wel een NIC (Network Interface Controller, netwerkkinterfacekaart) genoemd.

NIC – Zie *netwerkadapter*.

ns – Nanoseconde – Een eenheid van tijd die gelijk is aan een miljardste van een seconde.

NVRAM – NonVolatile Random Access Memory – Een soort geheugen dat gegevens opslaat wanneer de computer wordt uitgeschakeld of wanneer de externe voeding wordt onderbroken. NVRAM wordt gebruikt voor het behoud van configuratie-informatie, zoals datum, tijd en andere systeemopties die u kunt instellen.

O

Opstart-cd - Een cd waarmee u uw computer kunt opstarten. Zorg ervoor dat u altijd een opstart-cd of -diskette bij de hand hebt in het geval uw harde schijf is beschadigd of uw computer een virus bevat. Uw *Drivers and Utilities* (Stuur- en hulpprogramma's) of *ResourceCD* (Bron-cd) is een opstart-cd.

Opstartdiskette - Een diskette waarmee u uw computer kunt opstarten. Zorg ervoor dat u altijd een opstart-cd of -diskette bij de hand hebt in het geval uw harde schijf is beschadigd of uw computer een virus bevat.

Opstartvolgorde - Specificeert de volgorde van de apparaten van waar de computer probeert op te starten.

Optisch station - Een station dat optische technologie gebruikt voor het lezen en schrijven van cd's, dvd's of dvd+rw's. Voorbeelden van optische stations zijn cd-stations, dvd-stations, cd-rw-stations en cd-rw/dvd-combostations.

P

Partitie - Een fysieke opslagruimte op een harde schijf die is toegewezen aan één of meer logische opslagruimtes, ook wel logische stations genoemd. Elke partitie kan meerdere logische stations bevatten.

PCI - Peripheral Component Interconnect - PCI is een local bus die 32- en 64-bits gegevenspaden ondersteunt en een gegevenspad met hoge snelheid levert tussen de processor en apparaten zoals video, stations en netwerken.

PCI Express - Een aanpassing aan de PCI-interface waardoor de overdrachtsnelheid van gegevens tussen de processor en de erop aangesloten apparaten wordt vergroot. PCI Express kan gegevens overdragen met snelheden van 250 MB per seconde tot 4 GB per seconde. Indien de PCI Express chipset en het apparaat verschillende snelheden aankunnen, functioneren ze minder snel.

Pc-kaart - Een verwijderbare I/O-kaart die voldoet aan de PCMCIA-norm. Modems en netwerkadapters zijn gangbare types pc-kaart.

PCMCIA - Personal Computer Memory Card International Association - De organisatie die normen vaststelt voor pc-kaarten.

PIO - Programmed Input/Output - Een methode voor het overdragen van gegevens tussen twee apparaten via de processor als onderdeel van het gegevenspad.

Pixel - Een enkele punt op een beeldscherm. Pixels worden gerangschikt in rijen en kolommen om een beeld te vormen. Een videoresolutie, zoals 800 x 600, wordt uitgedrukt als het aantal horizontale pixels bij het aantal verticale pixels.

Plug en Play - De mogelijkheid van de computer om apparaten automatisch te configureren. Plug en Play levert automatische installatie, configuratie en compatibiliteit met bestaande hardware, wanneer de BIOS, het besturingssysteem en alle apparaten geschikt zijn voor Plug en Play.

POST - Power-On Self Test - Diagnostische programma's, die automatisch worden geladen door de BIOS en die basistests uitvoeren op de hoofdcomponenten van de computer, zoals het geheugen, harde schijven en video. Als er tijdens POST geen problemen worden gevonden, voltooit de computer het opstartproces.

Processor - Een computerchip die programma-instructies interpreteert en uitvoert. Soms wordt de term CPU (Central Processing Unit) voor processor gebruikt.

PS/2 - Personal System/2 - Een type connector voor de aansluiting van een toetsenbord, een muis of een toetsenblok die PS/2-compatibel is.

PXE - Pre-boot eXecution Environment - Een WfM (Wired for Management)-norm, waarmee computers zonder besturingssysteem op een netwerk op afstand kunnen worden geconfigureerd en opgestart.

R

RAID - Redundant Array of Independent Disks - Een methode voor gegevens-redundantie. Enkele algemene implementaties van RAID zijn RAID 0, RAID 1, RAID 5, RAID 10 en RAID 50.

RAM - Random-Access Memory - De primaire tijdelijke opslagruimte voor programma-instructies en gegevens. De informatie die in RAM is opgeslagen wordt gewist zodra u de computer uitschakelt.

Readme-bestand - Een tekstbestand bij een softwarepakket of hardwareproduct. Readme-bestanden bevatten normaliter informatie over de installatie en beschrijven productverbeteringen of -correcties, die nog niet eerder zijn gedocumenteerd.

Reismodule - Een plastic apparaat dat past in de modulesleuf van een draagbare computer om het gewicht van de computer te verminderen.

Resolutie - De scherpte en helderheid van een afgedrukte of op een scherm weergegeven afbeelding. Hoe hoger de resolutie, des te scherper de afbeelding.

RFI - Radio Frequency Interference - Storing die veroorzaakt wordt bij bepaalde radiofrequenties, binnen het bereik van 10 kHz tot 100.000 MHz. Radiofrequenties bevinden zich onder aan het elektromagnetische frequentiespectrum en ondervinden eerder storingen dan de hogere frequentiestralingen, zoals infrarood en licht.

ROM - Read-Only Memory - Geheugen dat gegevens en programma's opslaat die niet kunnen worden verwijderd en waar niet naar kan worden geschreven door de computer. ROM, in tegenstelling tot RAM, behoudt zijn inhoud als u de computer uitschakelt. Sommige programma's die essentieel zijn voor de besturing van uw computer bevinden zich op ROM.

RPM - Revolutions Per Minute (omwentelingen per minuut) - Het aantal rotaties per minuut. De snelheid van de harde schijf wordt vaak gemeten in RPM.

RTC - Real Time Clock - Batterijgevoede klok op de systeemkaart die de datum en tijd bijhoudt als de computer is uitgeschakeld.

RTCST - Real-Time Clock Reset - Een jumper op de systeemkaart van sommige computers die kan worden gebruikt bij het oplossen van problemen.

S

S/PDIF - Sony/Philips Digital Interface - Een bestandsindeling voor audio-overdracht, die de overdracht van audio van het ene naar het andere bestand mogelijk maakt, zonder deze te converteren van en naar een analoge indeling, waardoor de kwaliteit van het bestand minder zou worden.

SAS - Serial Attached SCSI - Een snellere, seriële versie van de SCSI-interface (in tegenstelling tot de originele parallelle architectuur van SCSI).

SATA - Serial ATA - Een snellere, seriële versie van de ATA (IDE)-interface.

ScanDisk - Een hulpprogramma van Microsoft dat bestanden, mappen en het schijfoppervlak van de harde schijf controleert op fouten. ScanDisk wordt vaak uitgevoerd wanneer u de computer opnieuw opstart als deze niet meer reageert.

SCSI - Small Computer System Interface - Een interface met hoge snelheid voor het aansluiten van apparaten, zoals harde schijven, cd-stations, printers en scanners, op een computer. De SCSI kan met een enkele controller meerdere apparaten aansluiten. Elk apparaat is beschikbaar via een individueel identificatienummer op de SCSI-controllerbus.

SDRAM - Synchronous Dynamic Random-Access Memory - Een soort DRAM die is gesynchroniseerd met de optimale kloksnelheid van de processor.

Seriële connector - Een I/O-poort die wordt gebruikt voor de aansluiting van apparaten, zoals een digitale handheld of digitale camera, op een computer.

Serviceplaatje - Een label met streepjescode op uw computer die als identificatie dient als u naar Dell Support gaat op support.dell.com of als u telefonisch contact opneemt met Dell voor klantenservice of technische ondersteuning.

SIM - Subscriber Identity Module - Een simkaart bevat een microchip die spraak- en gegevenstransmissies codeert. Simkaarten kunnen worden gebruikt in telefoons of draagbare computers.

Slaapstand - Een energiebeheerstand die alles op een gereserveerde plaats op de harde schijf opslaat en de computer vervolgens uitschakelt. Als u de computer opnieuw opstart wordt de informatie die was opgeslagen op de harde schijf automatisch teruggezet.

Smart card - Een kaart met een processor en een geheugenchip. Smart cards kunnen worden gebruikt voor het verifiëren van een gebruiker op computers die zijn uitgerust voor smart cards.

Snelkoppeling - Een pictogram die snelle toegang tot vaak gebruikte programma's, bestanden, mappen en stations mogelijk maakt. Wanneer u een snelkoppeling op het bureaublad van Windows maakt en op het pictogram dubbelklikt, opent u het corresponderende item zonder het eerst te hoeven zoeken. Pictogrammen voor snelkoppelingen veranderen de locatie van bestanden niet. Wanneer u een snelkoppeling verwijdert, heeft dit geen invloed op het oorspronkelijke bestand. U kunt tevens de naam van een snelkoppelingspictogram aanpassen.

Standby-modus - Een energiebeheermodus die alle onnodige bewerkingen afsluit om energie te besparen.

Strike Zone™ - Versterkt deel van de platformbasis dat de harde schijf beschermt door te functioneren als resonantiedemper wanneer een computer ergens tegenaan stoot of valt (in- dan wel uitgeschakeld).

Stroomstootbeveiliging - Hierdoor kunnen stroompieken, die bijvoorbeeld kunnen ontstaan bij onweer, uw computer niet bereiken via het stopcontact. Stroombeveiligers beschermen niet tegen blikseminslag of stroomstoringen, die voorkomen wanneer het voltage meer dan 20 procent onder het normale voltageniveau voor wisselstroom zakt.

Netwerkverbindingen worden niet beschermd door stroomstootbeveiliging. Ontkoppel de netwerkkabel tijdens onweer altijd van de netwerkconnector.

Stuurprogramma - Software waarmee het besturingssysteem een apparaat, zoals een printer, kan beheren. Veel apparaten werken niet goed als het juiste stuurprogramma niet op de computer is geïnstalleerd.

SVGA – Super Video Graphics Array – Een videonorm voor videokaarten en -controllers. Veel voorkomende SVGA-resoluties zijn 800 x 600 en 1024 x 768.

Het aantal kleuren en de resolutie die een programma weergeven is afhankelijk van de mogelijkheden van de monitor, de videocontroller en de bijbehorende stuurprogramma's en de hoeveelheid videogeheugen dat op de computer is geïnstalleerd.

S-video TV-out - Een connector die wordt gebruikt voor de aansluiting van een tv of digitaal audioapparaat op de computer.

SXGA - Super eXtended Graphics Array - Een videonorm voor videokaarten en -controllers die resoluties tot 1280 x 1024 ondersteunt.

SXGA+ - Super eXtended Graphics Array - Een videonorm voor videokaarten en -controllers die resoluties tot 1400 x 1050 ondersteunt.

Systeeminstellingen - Een hulpprogramma dat dient als een interface tussen de hardware van de computer en het besturingssysteem. Met systeeminstellingen kunt u door de gebruiker te selecteren opties, zoals datum en tijd of het wachtwoord van het systeem, configureren in de BIOS. Wijzig de instellingen voor dit programma niet, tenzij u op de hoogte bent van de effecten ervan op de computer.

Systeemkaart - De belangrijkste printplaat in uw computer. Dit wordt ook wel *moederbord* genoemd.

Systeemvak – Het gedeelte van de Windows taakbalk met pictogrammen voor snelle toegang tot programma's en functies, zoals de klok, het volumebeheer en de afdrukstatus. Dit wordt ook wel het *systeemvak* genoemd.

T

TAPI - Telephony Application Programming Interface - Deze interface stelt Windows programma's in staat te werken met een grote diversiteit aan telefonieapparaten, waaronder spraak, gegevens, fax en video.

Tegen schrijven beveiligen - Bestanden of media die niet kunnen worden gewijzigd. Wanneer u gegevens wilt beschermen tegen wijzigingen of vernietiging, kunt u deze tegen schrijven beveiligen. Om een diskette tegen schrijven te beveiligen, schuift u het tegen-schrijven-beveiligen-palletje op de 3,5 inch diskette naar de open-positie.

Teksteditor - Een programma voor het maken en bewerken van bestanden met alleen tekst. Windows Kladblok gebruikt bijvoorbeeld een teksteditor. Teksteditoren bieden meestal geen mogelijkheden voor automatische terugloop of opmaak (onderstrepen, lettertypes wijzigen et cetera).

Toetscombinatie - Een opdracht waarbij u meerdere toetsen tegelijkertijd dient in te drukken.

TPM - Trusted Platform Module - Een op hardware gebaseerde beveiligingsfunctie die, in combinatie met beveiligingssoftware, de beveiliging van het netwerk en de computer verbetert door functies zoals bestands- en e-mailbescherming in te stellen.

U

Uitbreidingskaart - Een printplaat die wordt geïnstalleerd in een uitbreidingsleuf op de systeemkaart van sommige computers, waarmee de mogelijkheden van de computer worden uitgebreid. Denk hierbij aan video-, modem, en geluidskaarten.

Uitbreidingsleuf - Een connector op de systeemkaart (in sommige computers) waar een uitbreidingskaart in geplaatst kan worden, zodat er een verbinding ontstaat met de systeembus.

Uitgebreide pc-kaart - Een pc-kaart die bij plaatsing uit de kaartsleuf steekt.

UMA - Unified Memory Allocation - Systeemgeheugen dat dynamisch wordt toegewezen aan video.

UPS - Uninterruptible Power Supply - Een extra voedingsbron die wordt gebruikt wanneer er een stroomstoring optreedt of wanneer het voltage daalt tot een onacceptabel laag niveau. Een UPS zorgt ervoor dat een computer voor een beperkte tijdsduur blijft functioneren wanneer er geen stroomtoevoer is. UPS-systemen bieden stroomstootonderdrukking en mogelijk ook voltagereregulatie. Kleine UPS-systemen leveren batterijvoeding voor een aantal minuten, zodat u uw computer kunt afsluiten.

USB - Universal Serial Bus - Een hardware-interface voor apparaten met een lage snelheid, zoals een USB-compatibel toetsenbord, muis, joystick, scanner, speakerset, printer, breedbandapparaten (DSL- en kabelmodems), beeldapparaten of opslagapparaten. Apparaten worden rechtstreeks op een 4 pins socket op uw computer aangesloten, of op een hub met meerdere poorten die op uw computer is aangesloten. USB-apparaten kunnen worden aangesloten en ontkoppeld terwijl de computer aanstaat. Tevens kunnen ze aaneengeschakeld worden.

UTP - Unshielded Twisted Pair - Een type kabel die voor de meeste telefoonnetwerken en sommige computernetwerken wordt gebruikt. Paren niet-afgeschermd draad worden gevlochten voor bescherming tegen elektromagnetische storing, in plaats van deze te omhullen met een metalen mantel.

UXGA - Ultra eXtended Graphics Array - Een videonorm voor videokaarten en -controllers die resoluties tot 1600 x 1200 ondersteunt.

V

V - Volt - Eenheid van elektrische potentiaal of elektrische spanning. Eén volt ontstaat bij een weerstand van 1 ohm, wanneer een stroom van 1 ampère door die weerstand gaat.

Vernieuwingsfrequentie - De frequentie, gemeten in Hz, waarmee de horizontale lijnen op uw scherm worden herladen (soms ook *verticale frequentie* genoemd). Hoe hoger de vernieuwingsfrequentie, des te minder flikkeringen in het beeld het menselijk oog kan waarnemen.

Videocontroller - Het schakelsysteem op een videokaart of op de systeemkaart (in computers met een geïntegreerde videocontroller) die, in combinatie met de monitor, de videomogelijkheden levert voor uw computer.

Videogeheugen - Geheugen dat bestaat uit geheugenchips voor videofuncties. Videogeheugen is doorgaans sneller dan systeemgeheugen. De grootte van het geïnstalleerde videogeheugen beïnvloedt in de eerste plaats het aantal kleuren dat een programma kan weergeven.

Videomodus - Een modus die aangeeft hoe tekst en beeld worden weergegeven op een monitor. Op beelden gebaseerde software, zoals de besturingssystemen van Windows, werkt in videomodi die kunnen worden gedefinieerd als x horizontale pixels bij y verticale pixels bij z kleuren. Op tekens gebaseerde software, zoals teksteditors, werkt in videomodi die kunnen worden gedefinieerd als x kolommen bij y rijen tekens.

Videoresolutie - Zie *resolutie*.

Vingerafdruklezer - Een sensor die uw unieke vingerafdruk gebruikt om uw gebruikersidentiteit te verifiëren voor een betere beveiliging van uw computer.

Virus - Een programma dat voor ongemak en irritatie zorgt of gegevens vernielt die op uw computer zijn opgeslagen. Een virusprogramma kan van de ene computer op een andere overgaan via een geïnfecteerde diskette, van internet gedownloade software, of e-mailbijlagen. Wanneer een geïnfecteerd programma wordt gestart, wordt het aangehechte virus ook gestart.

Een veel voorkomend virus is een opstartvirus, dat is opgeslagen in de opstartsectoren van een diskette. Als de diskette in het station zit op het moment dat de computer wordt uitgeschakeld en deze wordt vervolgens weer aangezet, wordt de computer geïnfecteerd tijdens het lezen van de opstartsectoren van de diskette. Als de computer eenmaal is geïnfecteerd, kopieert het opstartvirus zichzelf op alle diskettes die worden gelezen of geschreven in die computer, totdat het virus is verwijderd.

W

W - Watt - Eenheid van elektrisch vermogen. Eén watt is 1 ampère stroom bij 1 volt.

WHr - Watt-hour (wattuur) - Een maateenheid die wordt gebruikt om de geschatte capaciteit van een batterij aan te geven. Een batterij van 66 WHr levert bijvoorbeeld één uur lang 66 watt, of twee uur lang 33 watt.

WLAN - Wireless Local Area Network. Een aantal onderling aangesloten computers dat via luchtgolven met elkaar communiceert en toegangspunten of draadloze routers gebruikt voor toegang tot internet.

WWAN - Wireless Wide Area Network. Een draadloos gegevensnetwerk met hoge snelheid dat gebruikmaakt van cellulair technologie en die een veel groter geografisch gebied bestrijkt dan WLAN.

WXGA - Wide-aspect eXtended Graphics Array - Een videonorm voor videokaarten en -controllers die resoluties tot 1280 x 800 ondersteunt.

X

XGA - eXtended Graphics Array - Een videonorm voor videokaarten en -controllers die resoluties tot 1024 x 768 ondersteunt.

Z

ZIF - Zero Insertion Force - Een type socket of connector die een soepele, probleem-loze plaatsing of verwijdering van een computerchip mogelijk maakt.

Zip - Een populaire indeling voor gegevenscompressie. Bestanden die zijn gecomprimeerd met de zip-indeling worden zip-bestanden genoemd en hebben normaliter de extensie **.zip**. Een speciaal soort zip-bestand is een zelfuitpakkend bestand, die de extensie **.exe** heeft. U kunt een zelfuitpakkend bestand uitpakken door erop te dubbelklikken.

Zip-station - Een disktestation met grote capaciteit dat gebruikmaakt van 3,5 inch verwijderbare zip-diskettes, ontwikkeld door Iomega Corporation. Zip-diskettes zijn iets groter dan gewone diskettes, ongeveer twee keer zo dik en kunnen 100 MB aan gegevens opslaan.

Index

A

- aan/uit-lampje
indicaties, 63
- audio. Zie *geluid*

B

- batterij
 - problemen, 50
 - vervangen, 142
- behuizing
 - vervangen, 165
 - verwijderen, 96, 98
- berichten
 - fout, 55
- besturingssysteem
 - Windows Vista opnieuw installeren, 86
- BIOS, 172
- Bron-cd
 - Dell Diagnostics, 77

C

- Cd's, 27
 - afspelen, 24
- cd's en dvd's afspelen, 24

- Cd's kopiëren
 - algemene informatie, 27
 - hoe kan ik, 27
 - nuttige tips, 29
- cd/dvd-station
 - plaatsen, 140
 - problemen, 51
 - verwijderen, 139
- cd-rw-station
 - problemen, 52
- CMOS-instellingen
 - wissen, 178
- computer
 - binnenkant, 99
 - componenten binnenin, 99
 - geluidscodes, 73
 - reageert niet, 57
 - terugzetten in een eerdere status, 86
 - vastlopen, 57-58
- conflicten
 - soft-/hardwareconflicten, 85
- contact opnemen met Dell, 191

D

- De cd Drivers and Utilities (Stuur- en hulp-programma's), 83

De computer in een kast
installeren, 20

De Windows-functie Vorig
stuurprogramma
gebruiken, 82

Dell
contact opnemen, 185, 191
ondersteuningsbeleid, 182
Support-website, 13

Dell Diagnostics, 77

Dell Diagnostics starten vanaf
de cd Drivers and
Utilities, 78

DellConnect, 186

diagnoseprogramma
Dell, 77
geluidscodes, 73

diskettestation
plaatsen, 130
verwijderen, 128

documentatie
ergonomie, 11
garantie, 11
informatie vinden, 11
installatiediagram, 11
licentieovereenkomst
voor eindgebruikers, 11
on line, 13
Productinformatie-
handleiding, 11
veiligheid, 11
wet- en regelgeving, 11

dvd's, 27
afspelen, 24

Dvd's kopiëren
algemene informatie, 27
hoe kan ik, 27
nuttige tips, 29

dvd-station
problemen, 51

E

e-mail
problemen, 53

Energiebeheer in Vista, 35

F

FlexBay-station
mediakaartlezer, 16

foutmeldingen
geluidscodes, 73
problemen oplossen, 55

Frontlijst, 119

frontlijst
vervangen, 120
verwijderen, 119

G

geheugen
plaatsen, 108
problemen, 60

Geheugen verwijderen, 110

geluid

problemen, 66

volume, 66

geluidscodes, 73

H

hardware

conflicten, 85

Dell Diagnostics, 77

geluidscodes, 73

Help en ondersteuning, 14

help-bestand

Help en ondersteuning

van Windows, 14

het overbrengen van informatie

naar een nieuwe

computer, 43

Het programma Dell Diagnostics

starten vanaf de vaste

schijf, 77

I

I/O-paneel

vervangen, 154

informatie omtrent

ergonomie, 11

informatie omtrent garantie, 11

informatie omtrent wet- en

regelgeving, 11

informatie vinden, 11

installatiediagram, 11

instellingen

system setup, 172

internet

problemen, 53

internetverbinding

info, 45

instellen, 46

opties, 45

Inzetstuk stationspaneel

terugplaatsen, 134

IRQ-conflicten, 85

K

kaarten

ondersteunde types, 111

PCI, 111

PCI installeren, 112

PCI verwijderen, 116

sleuven, 111

L

labels

Microsoft Windows, 12

servicelabel, 12

licentieovereenkomst

voor eindgebruikers, 11

luidspreker

problemen, 66

volume, 66

M

mediakaartlezer

gebruik, 30

plaatsen, 134, 137

problemen, 59

verwijderen, 134

modem

problemen, 53

moederbord, 100

moederbord. Zie *systeemkaart*

monitor

beeldscherminstellingen, 33

DVI aansluiten, 31-32

kloonmodus, 33

leeg, 68

moelijk leesbaar, 69

TV aansluiten, 31-32

twee aansluiten, 31-32

uitgebreid bureaublad, 33

VGA aansluiten, 31-32

muis

problemen, 61

N

netwerk

instellen, 44

netwerk instellen, wizard, 45

problemen, 62

netwerk instellen, wizard, 45

O

onderdelen installeren

aanbevolen hulpmiddelen, 94

voordat u begint, 93

ondersteuning

beleid, 182

contact opnemen

met Dell, 185, 191

opnieuw installeren

Windows Vista, 86

opstarten

vanaf een USB-apparaat, 176

opstartvolgorde

info, 175

opties, 175

wijzigen, 176

P

PC Restore, 89

PCI-kaarten

plaatsen, 112

verwijderen, 116

printer

aansluiten, 22

instellen, 22

kabel, 22

problemen, 64

USB, 22

- problemen
 - algemeen, 57
 - batterij, 50
 - beleid technische ondersteuning, 182
 - blauw scherm, 58
 - cd-rw-station, 52
 - cd-station, 51
 - computer loopt vast, 57-58
 - computer reageert niet, 57
 - conflicten, 85
 - Dell Diagnostics, 77
 - dvd-station, 51
 - e-mail, 53
 - foutmeldingen, 55
 - geheugen, 60
 - geluid en luidsprekers, 66
 - geluidscodes, 73
 - indicaties aan/uit-lampje, 63
 - internet, 53
 - leeg scherm, 68
 - mediakaartlezer, 59
 - modem, 53
 - monitor is leeg, 68
 - monitor is moeilijk te lezen, 69
 - muis, 61
 - netwerk, 62
 - printer, 64
 - programma loopt vast, 57
 - programma reageert niet meer, 57
 - programma's en compatibiliteit met Windows, 58
 - scanner, 65
 - scherm is moeilijk te lezen, 69
 - software, 57-58
 - stations, 50
 - problemen (*Vervolg*)
 - terugzetten in een eerdere status, 86
 - tips voor het oplossen van problemen, 49
 - toetsenbord, 56
 - vaste schijf, 52
 - voeding, 63
 - volume aanpassen, 67
 - problemen oplossen
 - conflicten, 85
 - Dell Diagnostics, 77
 - Help en ondersteuning, 14
 - Probleemoplosser voor hardware, 85
 - terugzetten in een eerdere status, 86
 - tips, 49
 - Productinformatie-handleiding, 11
 - programmacompatibiliteit, wizard, 58
- S**
- S.M.A.R.T., 76
 - SATA. Zie *seriële ATA*
 - scanner
 - problemen, 65
 - schijf controleren, 52
 - seriële ATA, 123
 - servicelabel, 12
 - sluimerstand, 35

- software
 - conflicten, 85
 - problemen, 57-58
- specificaties
 - audio, 168
 - computergegevens, 167
 - connectoren, 169
 - fysieke, 171
 - geheugen, 167
 - knoppen en lampjes, 170
 - omgeving, 171
 - processor, 167
 - stations, 169
 - technische, 167
 - uitbreidingsbus, 168
 - video, 167
 - voeding, 170
- stand-bymodus, 34
- stations, 121
 - cd/dvd installeren, 140
 - cd/dvd verwijderen, 139
 - diskette verwijderen, 128
 - disktestation installeren, 130
 - problemen, 50
 - seriële ATA, 123
 - tweede vaste schijf, 126
 - vast schijven verwijderen, 123
 - vaste schijf, 123
 - vaste schijf installeren, 125
- Stuurprogramma's
 - handmatig opnieuw installeren, 84

- stuurprogramma's, 81
 - controleren, 82
 - info, 81
 - opnieuw installeren, 82
- support-website, 13
- Systeemherstel, 86
- systemsetup
 - opties, 173
 - schermen, 173
- system setup
 - info, 172
 - openen, 172

T

- technische ondersteuning
 - beleid, 182
- telefoonnummers, 191
- toetsenbord
 - problemen, 56
- tv
 - aansluiten op computer, 31-32

U

- USB
 - opstarten vanaf apparaten, 176

V

- vaste schijf
 - plaatsen, 125
 - problemen, 52
 - tweede installeren, 126
 - verwijderen, 123
- veiligheidsinstructies, 11
- voeding
 - beheer, geavanceerd, 37
 - beheren, 33
 - besparen, 33
 - knop, 16
 - plannen, 35
 - problemen, 63
 - sluimerstand, 35
 - stand-bymodus, 34
- volume
 - aanpassen, 67

W

- wachtwoord
 - jumper, 177
 - wissen, 177
- Windows Vista
 - Help en ondersteuning, 14
 - netwerk instellen, wizard, 45
 - opnieuw installeren, 86

- Windows Vista (*Vervolg*)
 - Probleemoplosser voor hardware, 85
 - programmcompatibiliteit, wizard, 58
 - scanner, 66
 - Systeemherstel, 86
 - vorig stuurprogramma, 82
 - Wizard Bestanden en Instellingen overbrengen, 43
- Wizard Bestanden en Instellingen overbrengen, 43
- wizards
 - netwerk instellen, wizard, 45
 - programmcompatibiliteit, wizard, 58
- Wizard Bestanden en Instellingen overbrengen, 43

